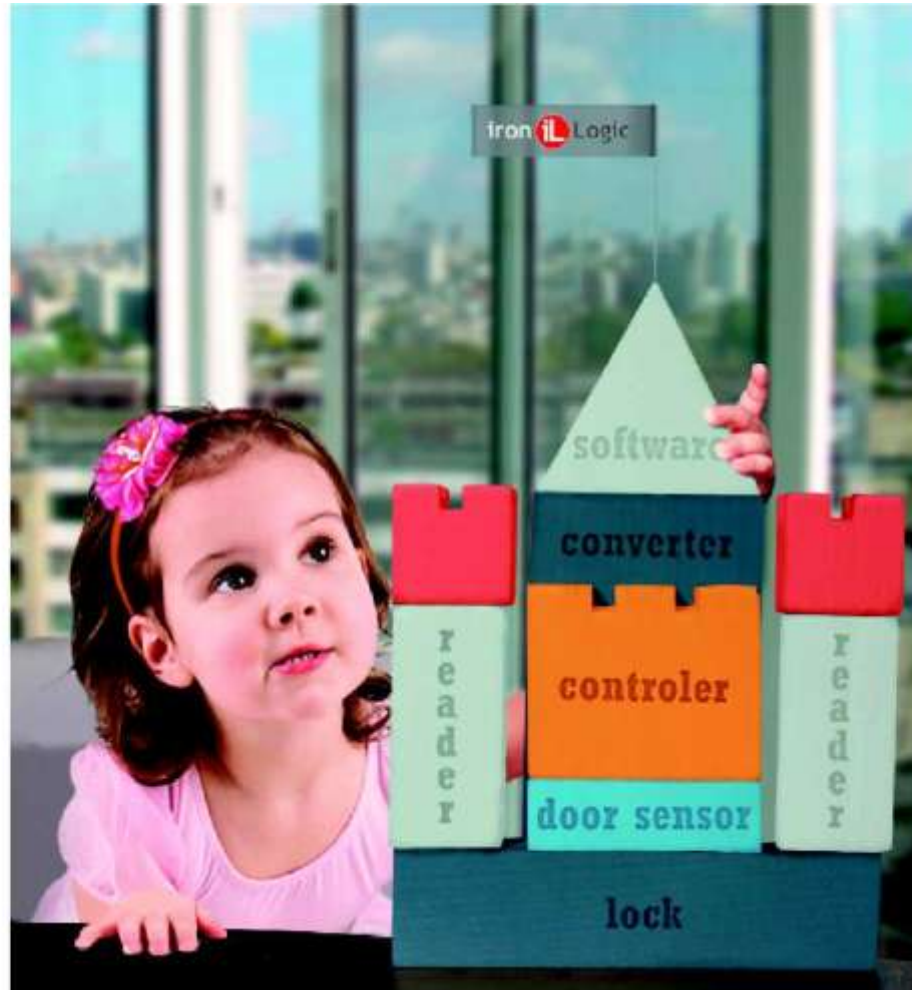




Контроль доступа это просто!





Уровни защиты

Уникальный номер	Не защищено
Уникальный номер + информация в памяти закрытая паролем	Слабо защищено от чтения
Уникальный номер + информация в памяти закрытая паролем + шифрование информации	Слабо защищено от чтения. Защищено от создания копий произвольной карты.
Уникальный номер + информация в памяти закрытая паролем + шифрование информации + проверка физических параметров карты	Слабо защищено от чтения. Надежная защита от создания копий, но необходимо периодически обновлять прошивку считывателя
Карта с программируемой логикой	Защита от чтения и копирования

Малоизвестные возможности Технологии Iron Logic-защищенный

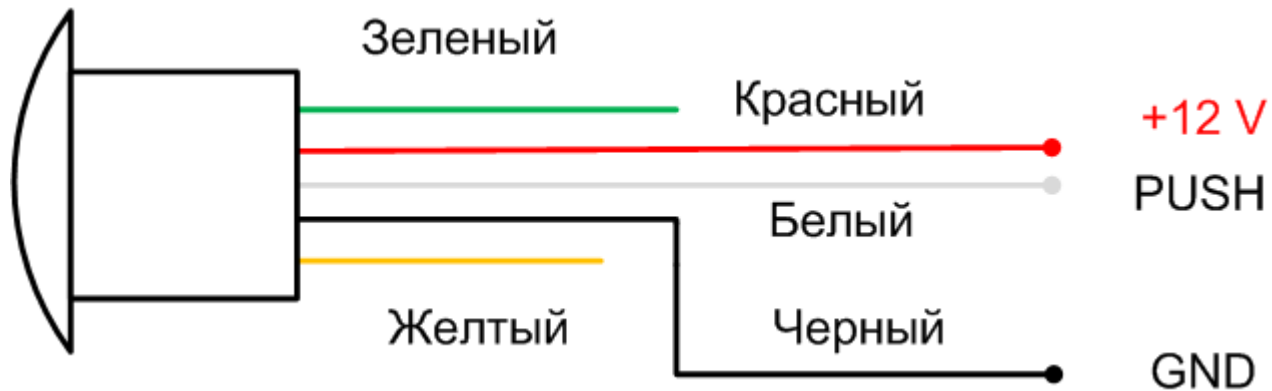


Описание технологии
Презентация на сайте
<http://m20.help8.ru/>

Малоизвестные возможности Технологии Iron Logic-защищенный



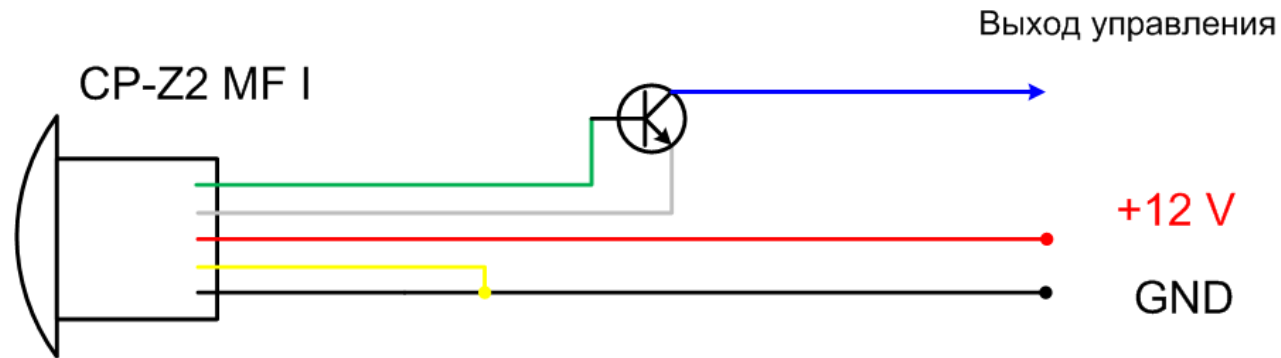
Считыватель – контроллер



Малоизвестные возможности Технологии Iron Logic-защищенный



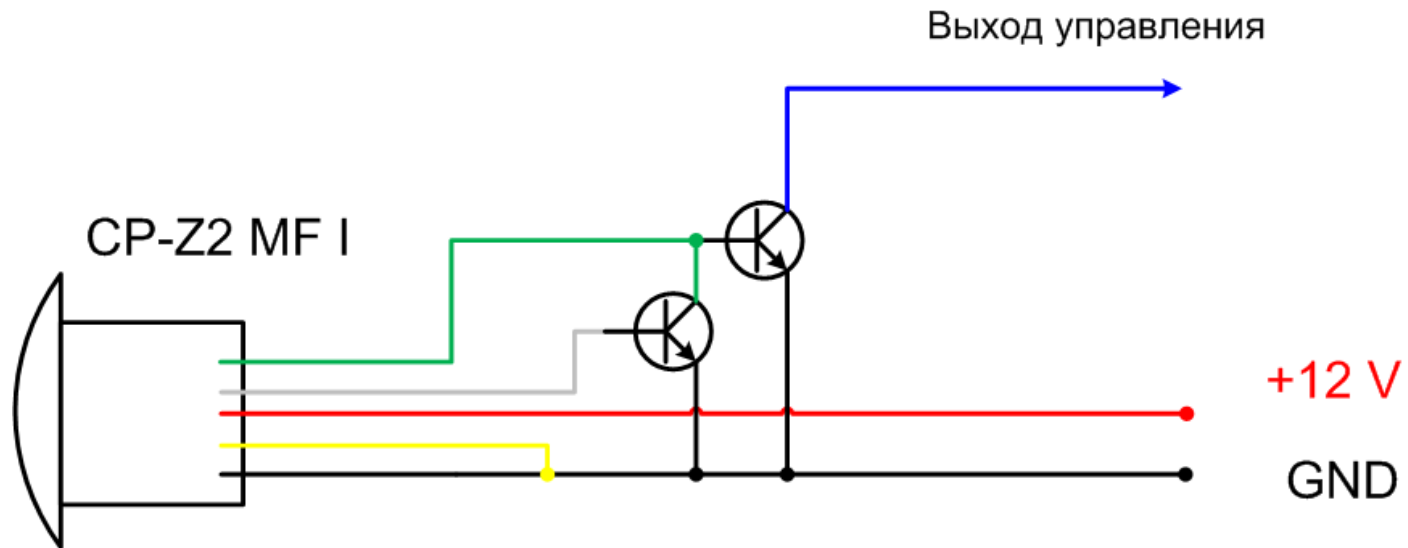
Усилитель напряжения



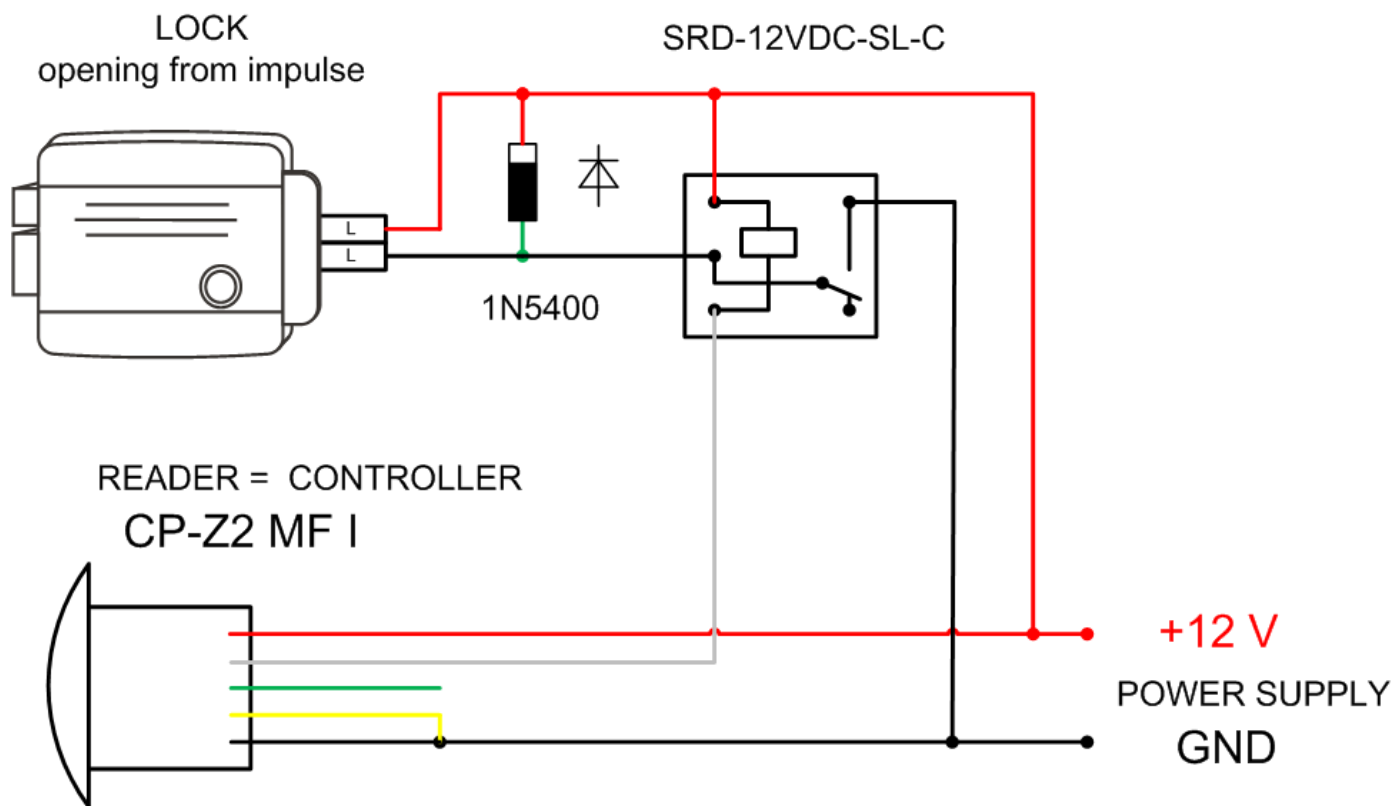
Малоизвестные возможности Технологии Iron Logic-защищенный



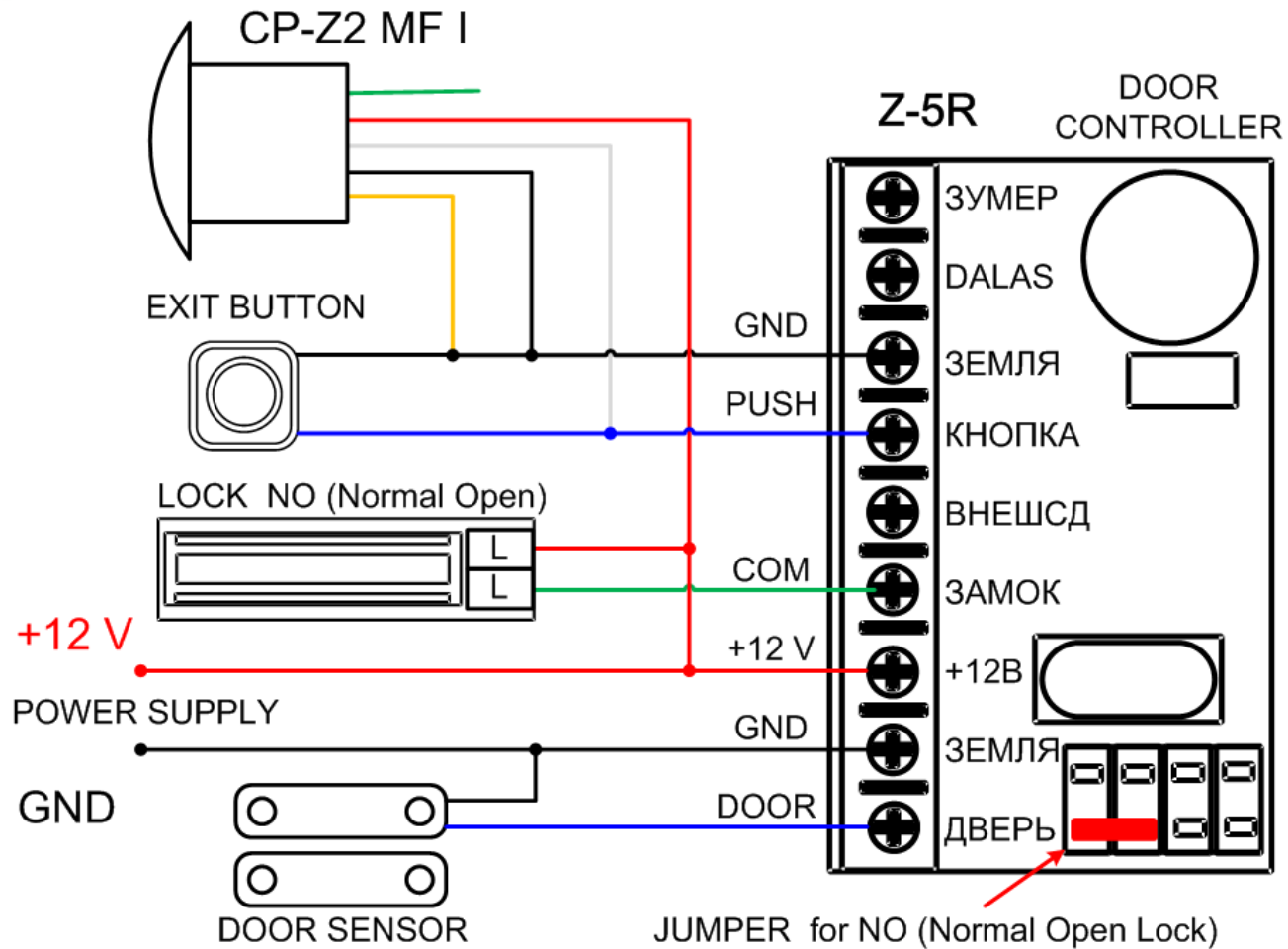
Усилитель мощности



Малоизвестные возможности Технологии Iron Logic-защищенный



Малоизвестные возможности Технологии Iron Logic-защищенный

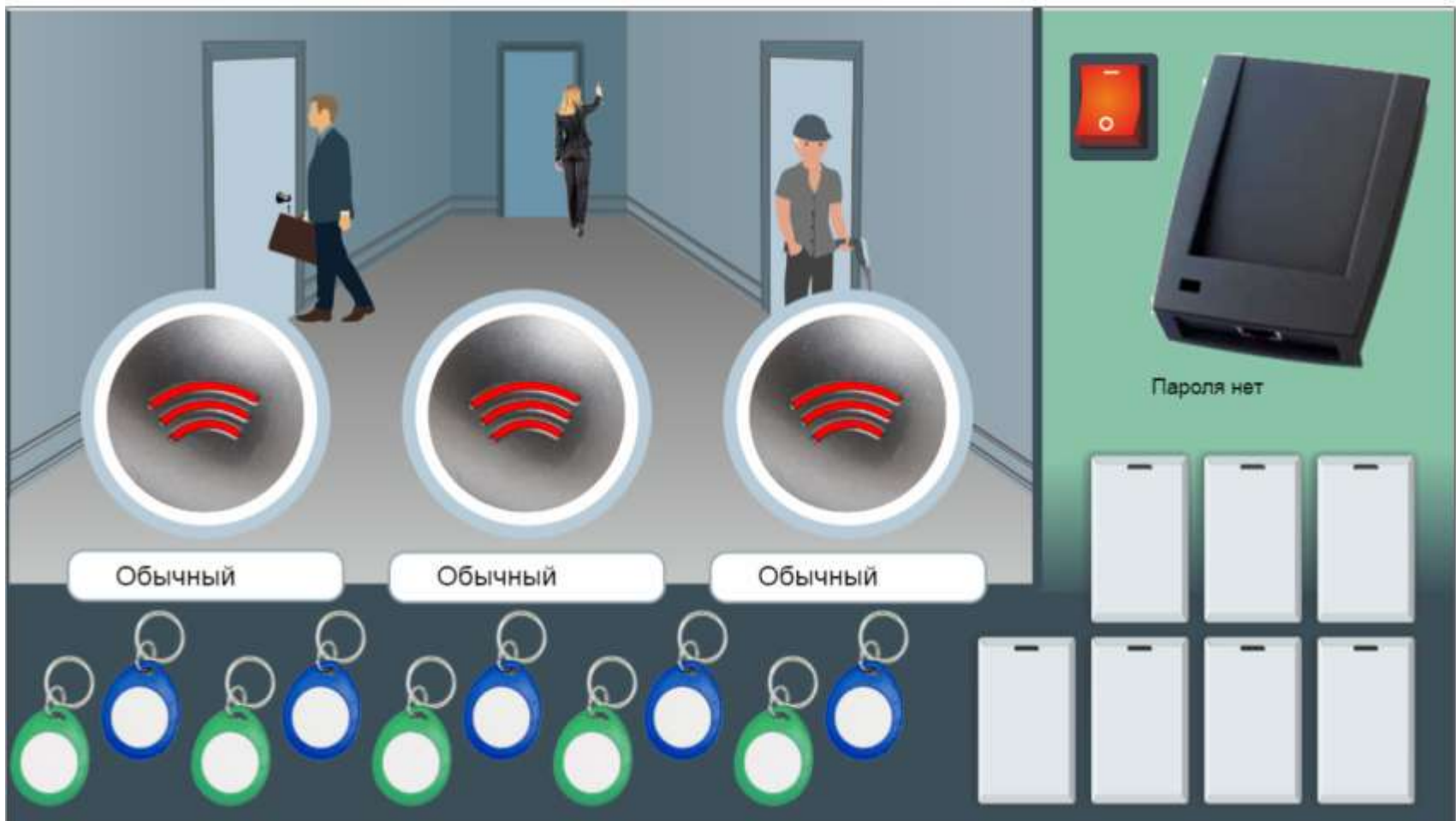


Малоизвестные возможности Технологии Iron Logic-защищенный



СИМУЛЯТОР

<http://m20.help8.ru/iz>



28 апреля 2020 г.

Зиганшин Мурат Фагимович

iron  Logic



Считыватель – контроллер

http://m20.help8.ru/rdr_c.pdf - инструкция по эксплуатации

http://m20.help8.ru/rdr_c.rom - прошивка считыватель + контроллер

<http://m20.help8.ru/upd.pdf> - инструкция по обновлению прошивки



Требования к конвертеру

- 1) Три контакта A, B, GND
- 2) Отсутствие резистора 120 Ом между A и B
- 3) A – подтянут к +5В
- 4) B – подтянут к GND
- 5) Наличие драйверов



Самый дешевый
Китайский конвертер
35 руб.



Брелок IL-30NFC

Использованы технологии аналогичные изготовлению банковских карт, имеет повышенную степень защиты от копирования
Полная совместимость с Mifare Classic 1K



2 режима работы

-Эмуляция. Mifare Classic 1K

-Приложение. Максимальная защита от чтения и копирования карты

Примерно в 2 раза дороже Mifare 1k

Купить можно только в Iron logic



Малоизвестные возможности Технологии Iron Logic-защищенный

Управление фильтрами

Zero, OTP-1, OTP-2, MF-3

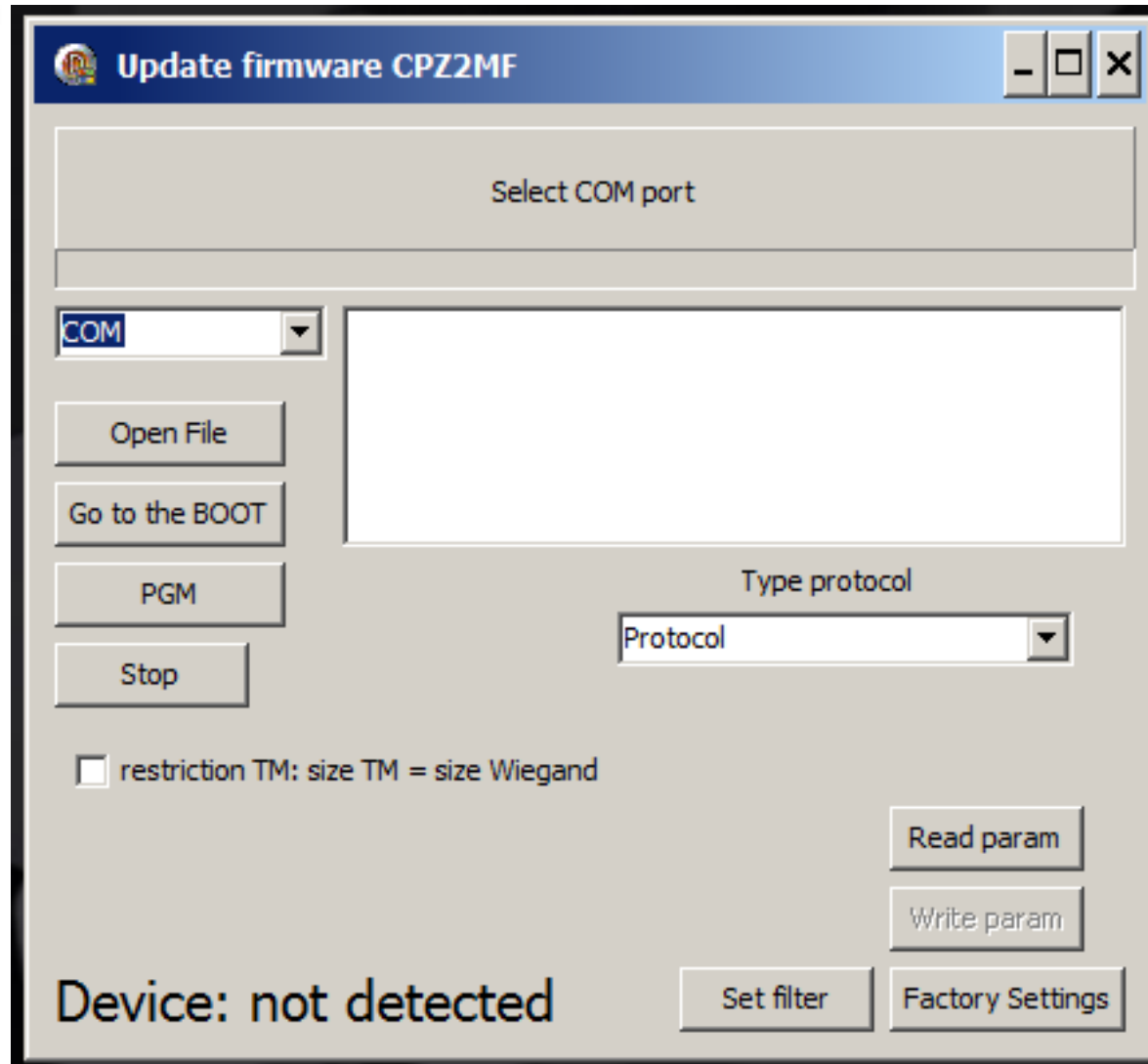
IL-30

http://m20.help8.ru/z2_603.exe - прошивка для считывателя Z-2USB MF

http://m20.help8.ru/cpz_boot.exe - программа для прошивки CP-Z2 MF I

http://m20.help8.ru/cpz_il30.rom - прошивка CP-Z2 MF I для работы с IL-30

Малоизвестные возможности Технологии Iron Logic-защищенный

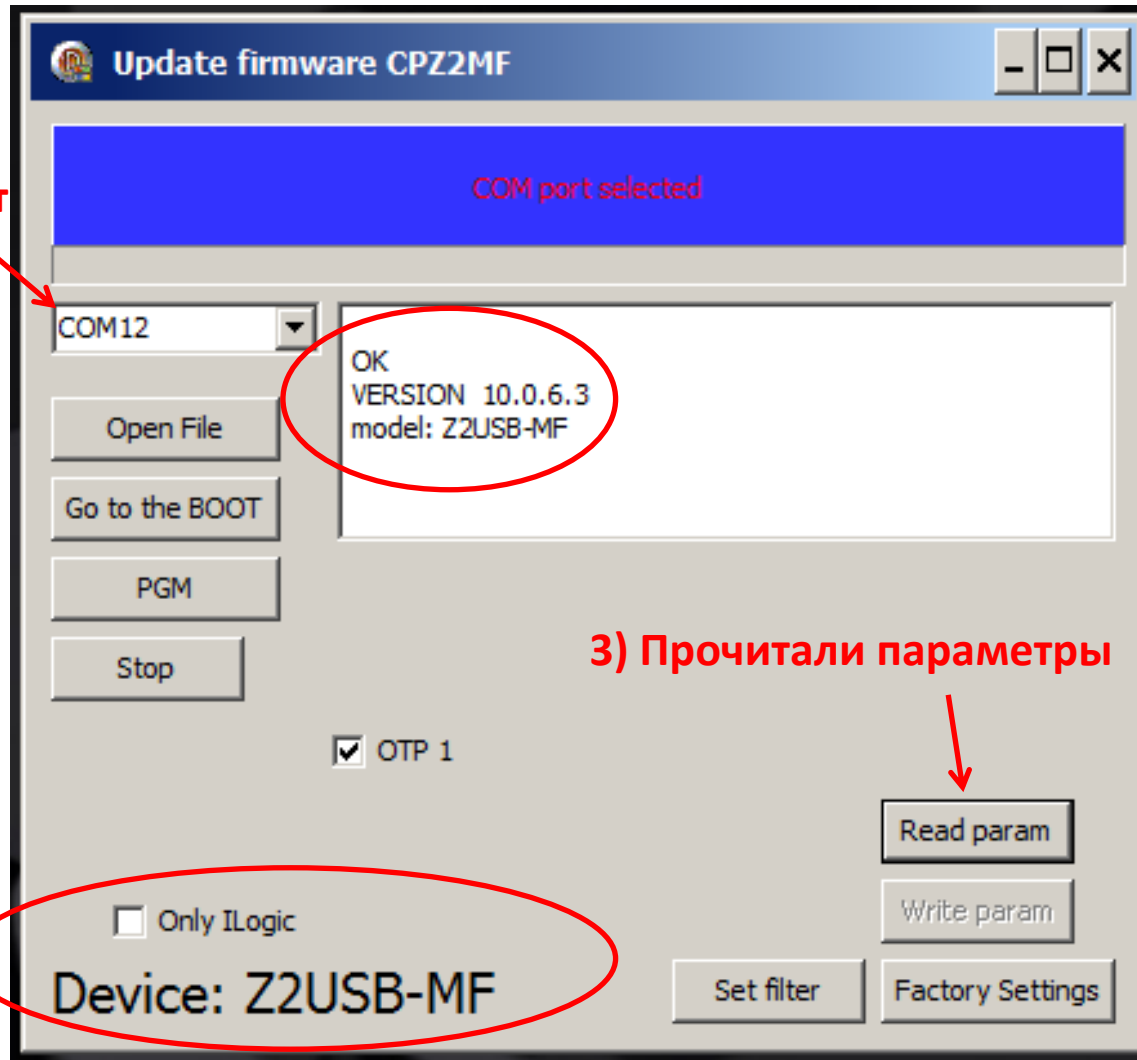


Малоизвестные возможности Технологии Iron Logic-защищенный



1) Выбрали порт

2) Положили
карту объекта
на считыватель



3) Прочитали параметры



Малоизвестные возможности Технологии Iron Logic-защищенный

Сервис SMARTKEY.ONE

Используем IE 11 или FireFox 49 (старый)

SMARTKEY ONE

**Новые технологии
для объектов СКУД
IronLogic-Защищенный**

①
ПРОСТО
Управление любым количеством объектов
IronLogic-Защищенный

②
УДОБНО
Создание любых необходимых карт
IronLogic-Защищенный через Интернет

③
БЕЗОПАСНО
Вся информация о картах хранится и передаётся в
зашифрованном виде

**БЕСПЛАТНАЯ
РЕГИСТРАЦИЯ!**

Уже зарегистрировались? **ВХОД**



Сервис SMARTKEY.ONE

SMARTKEY ONE

Карты Объекты Делегирование

Поиск...

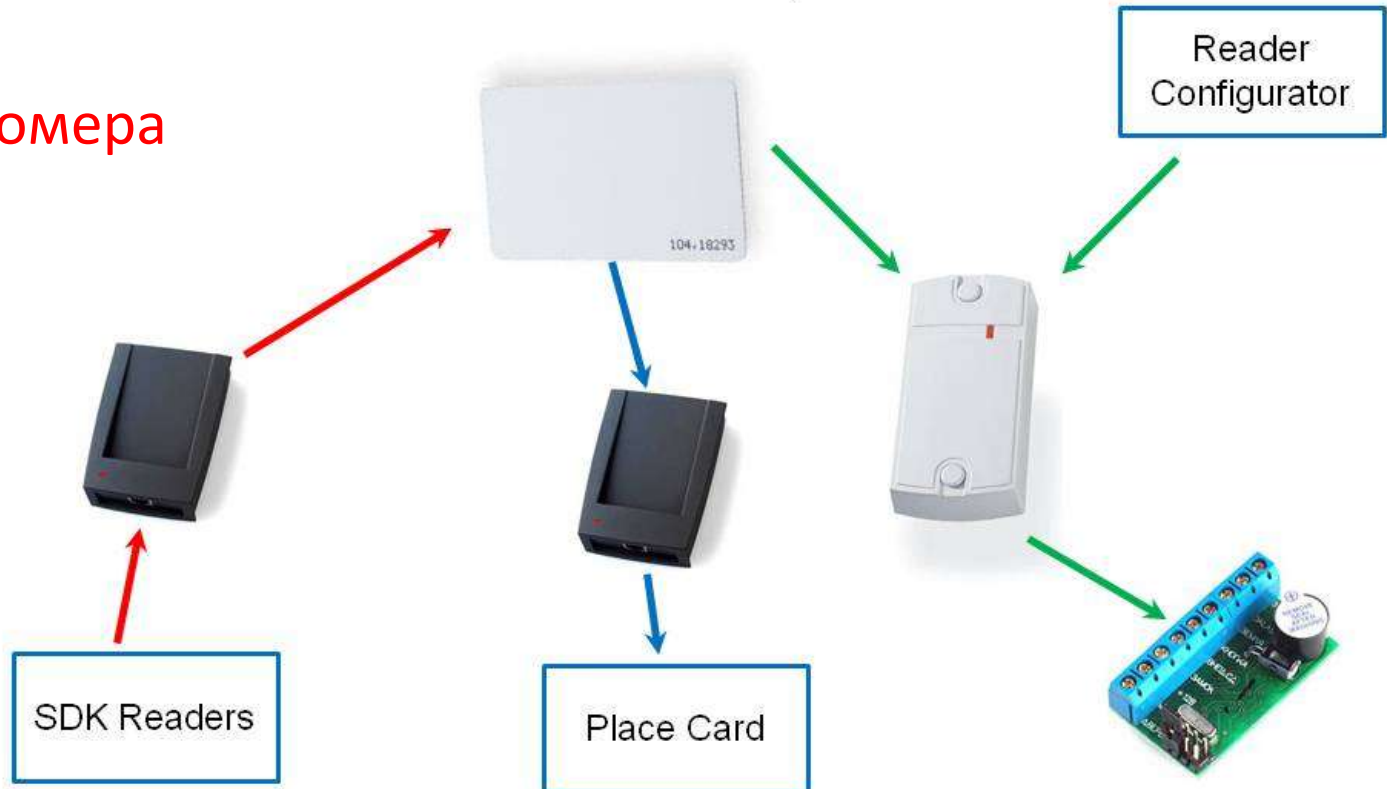
Мои карты и ключи

- Добавить карту объекта
- Создать карту объекта (14)
- Скопировать карту объекта (серия)
- Прочитать ключ
- Стереть ключ (10.00)



Работа с памятью карт Mifare

Смена номера



Малоизвестные возможности Технологии Iron Logic-защищенный



Учебный фильм ПО Place Card: специальные возможности и настройки.



ПРОИЗВОДИТЕЛЬ ОБОРУДОВАНИЯ ДЛЯ СИСТЕМ КОНТРОЛЯ ДОСТУПА

Оборудование

Программное
обеспечение

Интеграция

Обучение

Документация

Обучение Учебные фильмы

Расписание вебинаров и
семинаров

Записи прошедших
вебинаров

Учебные фильмы

Полезные статьи

Типовые решения

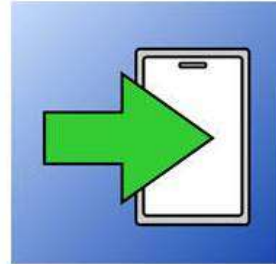
ПО Place Card: специальные возможности и настро



28 апреля 2020 г.

Зиганшин Мурат Фагимович





ПО Place Card V2.1.5 Часть 2

Буфер обмена	0:05
Отправка в Com2ip	0:30
Командная строка	5:25
Autolt	8:55
Http запрос	11:26
Чтение памяти карт Mifare	12:55
Дополнительно	18:50
Страницы	20:53
Передача ключей списком	21:25