

СЧИТЫВАТЕЛЬ MATRIX-VI (мод. NFC K Net)

1. ОБЩИЕ СВЕДЕНИЯ

Изделие представляет собой комбинированное устройство, объединяющее в одном корпусе считыватель карт стандарта ISO-14443A и контроллер доступа, и предназначенное для использования в системах контроля и управления доступом (СКУД) в жилые и производственные помещения.

Устройство может настраиваться и работать как автономно, так и в сетевом режиме под управлением внешней программы.

Кроме того, устройство может работать в трех режимах: контроллера СКУД, считывателя или режиме конфигурирования. Выбор режима осуществляется специальной переключкой (джампером) на колодке №1 (см. рис. 5). Ввиду того, что функциональное назначение клемм устройства отличается в разных режимах, поэтому разъём на плате контроллера имеет две группы подписей, отдельно для режимов считывателя и контроллера (см. рис. 8).

1.1 Режим контроллера

В этом режиме внешними клеммами, световой и звуковой индикацией, а также интерфейсом RS-485 управляет встроенный контроллер.

Встроенный считыватель распознается как считыватель для выхода, внешний считыватель - для входа. К клеммам устройства в данном режиме можно подключать следующее оборудование:

- считыватель бесконтактных карт, работающий по протоколам iButton или Wiegand, в том числе такое же устройство в режиме считывателя;
- электромагнитный или электромеханический замок, или же электрозащёлку;
- кнопку, для разблокирования прохода без карты;
- датчик положения двери;
- дополнительные внешние зуммер и светодиод.

В этом режиме контроллер ищет получаемые коды идентификаторов (UID) во встроенной базе идентификаторов и при наличии права доступа выдаёт команду на разблокировку прохода. Встроенная база идентификаторов может быть заполнена как вручную, так и с помощью управляющей программы по интерфейсу RS-485.

Пример сетевой точки прохода для двери изображен на рис. 1.

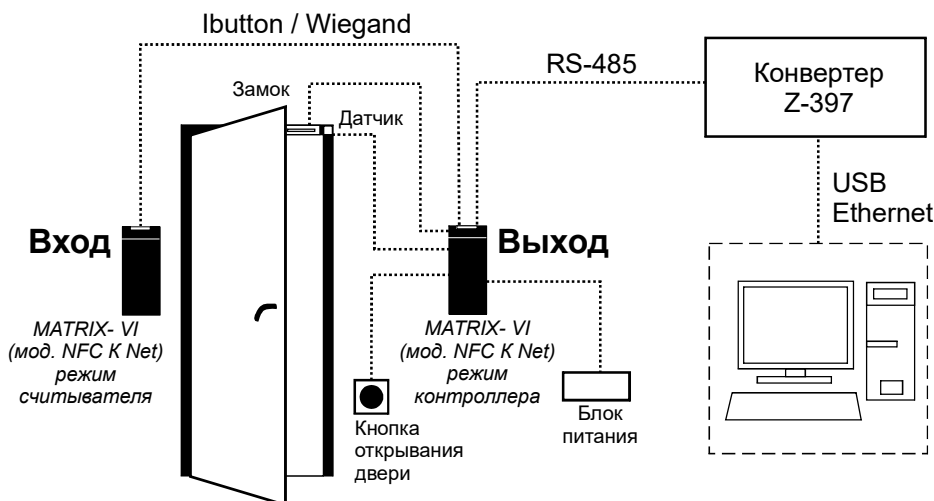


Рис.1 Установка MATRIX-VI (мод. NFC K Net) на дверь.

1.2 Режим считывателя

Для работы устройства в режиме считывателя необходимо установить переключку в положение 7 (см. рис. 5), а затем включить питание.

В этом режиме функции контроллера отключены. Считыватель распознаёт коды идентификаторов бесконтактных карт семейства Mifare и других карт, поддерживающих стандарт ISO-14443A. Получаемый идентификатор, при наличии разрешений, считыватель передает по протокам iButton или Wiegand внешнему контроллеру, и получает от него сигналы управления световой и звуковой индикацией, одновременно, возможна передача идентификатора по интерфейсам RS-485 или USB-CDC в текстовом виде.

Так же, по интерфейсам RS-485 или USB-CDC считыватель обеспечивает чтение и запись защищённых секторов памяти идентификаторов Mifare (для работы со считывателем используются библиотеки SDK Readers).

Схема подключения устройства в режиме считывателя к персональному компьютеру (ПК) изображена на рис. 2 и 3.

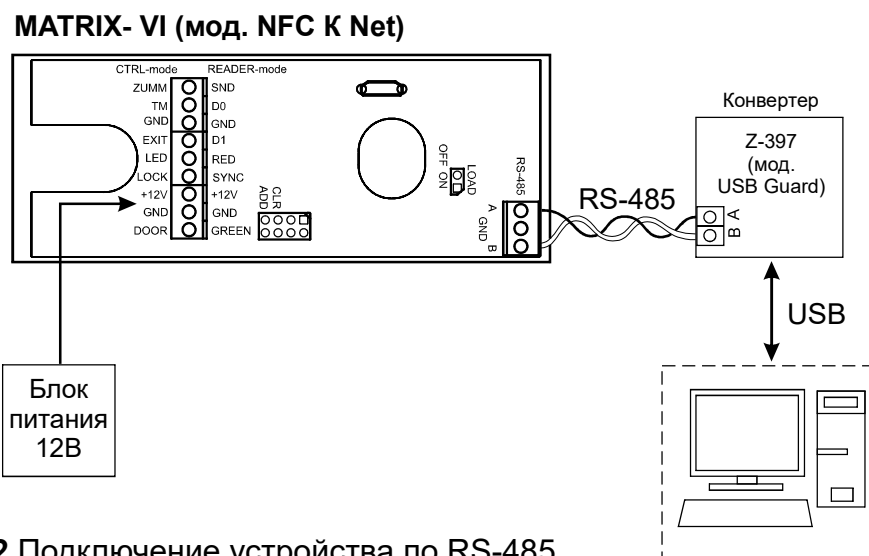


Рис.2 Подключение устройства по RS-485.

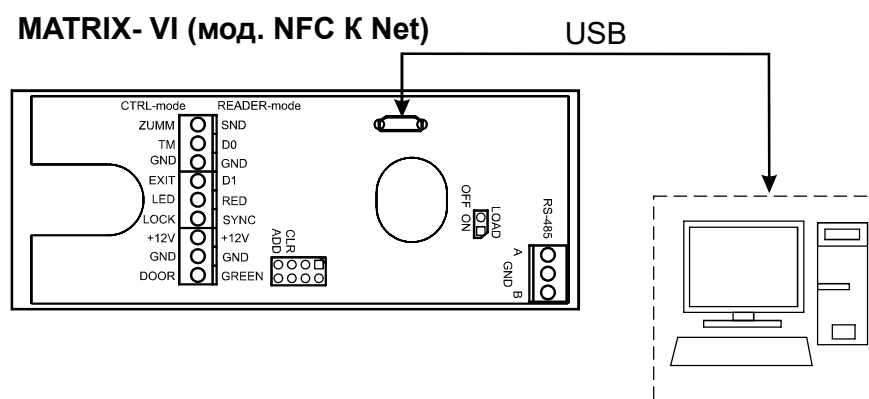


Рис.3 Подключение устройства по USB.

Схема подключения устройства в режиме считывателя к внешнему контроллеру
Изображена на рис.4.

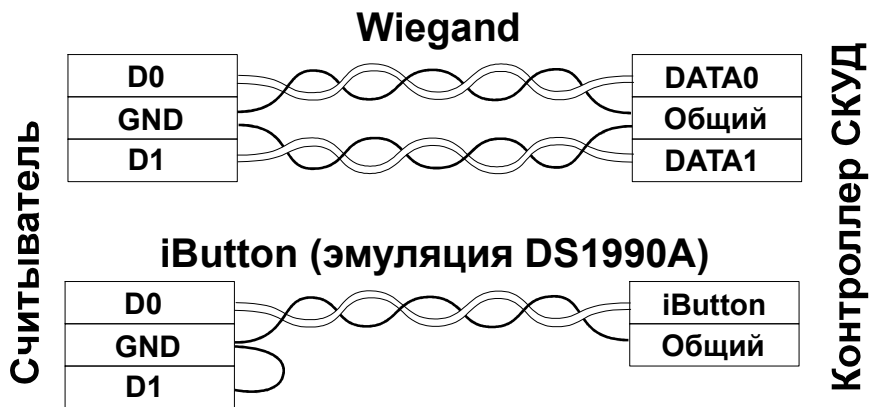


Рис.4 Схема подключения к контроллеру.

1.3 Режим конфигурирования

В этом режиме могут быть настроены параметры работы считывателя и контроллера, а также в этом режиме можно обновить встроенное программное обеспечение (ПО).

Для конфигурирования устройства необходимо установить переключку в положение 6 (см. рис. 5), а затем подключить устройство к ПК как показано на рис. 3.

2. ТЕХНИЧЕСКИЕ ХАРАКТЕРИСТИКИ

Общие:

- наличие переключки типа замков (электромагнитный/электромеханический) ...да
- световая и звуковая индикация режимов работы и программирования:да
- установка длительности открывания замка, сек.: ...от 0,1 до 25,5 (заводское 3,0)
- выход:МДП-транзистор
- рабочее напряжение постоянного тока, В:от 8 до 27
- ток потребления, не более (при напряжении 12В), мА:180
- ток коммутации, не более, А:5

Характеристики считывателя:

- рабочая частота, МГц:13,56
- возможность записи информации в память идентификатора:да
- тип используемых идентификаторов:Mifare (Classic, Plus, Ultralight)
- дальность считывания, см:до 6 см

Характеристики контроллера (автономный режим):

Максимальное количество ключей (до 8168 шт.):

- простые карты - для прохода;
- мастер-карты - только для входа в режимы программирования и отключения режима "Блокировка";
- блокирующие карты - для прохода и включения режима "Блокировка" и "Свободный проход";

Дополнительные режимы работы:

- режим "Блокировка" - открыт проход по блокирующим ключам, закрыт для простых;
- режим "Свободный проход" - управление доступом отключено (замок всегда открыт);
- режим "Ассерт" - открывание прохода и автоматическая запись всех новых карт в память (включается мастер-картой).
- режим "Триггер" - для включения/выключения управляемого устройства с напряжением питания не выше 27 В и током потребления до 5А.

Характеристики контроллера (сетевой режим):

- максимальное количество карт/ключей, шт.:8168
- объём памяти событий:8192
- максимальное количество контроллеров в сети:254
- скорость обмена по сети RS-485
(устанавливается автоматически), Бод:19200/57600

При подключении датчика двери доступны события "Взлом двери" и "Незакрытая дверь". Исходно управляющее ПО воспринимает устройство как контроллер со считывателем, подключённым по стандарту iButton (Dallas Touch Memory - TM).

3. ПРОГРАММИРОВАНИЕ КОНТРОЛЛЕРА

3.1 Программирование при работе в автономном режиме (без подключения к сети)

Первое включение контроллера (в базе нет карт).

Выдаются короткие сигналы в течение 16 секунд. Это указывает на то, что память стерта и автоматически активирован режим добавления мастер-карт. Во время выдачи сигналов коснитесь картой контроллера - это приведёт к записи её номера в память в качестве мастер-карты. Прекращение выдачи коротких сигналов является подтверждением успешной записи первой мастер карты, при этом контроллер остаётся в режиме добавления мастер-карт.

Для добавления новых мастер-карт подносите их по очереди к контроллеру с паузой между касаниями менее 16 секунд. На каждое касание новой картой контроллер выдает короткий подтверждающий сигнал.

Выход из режима добавления мастер-карт происходит автоматически через 16 секунд после последнего касания. О выходе из режима контроллер информирует серией коротких сигналов.

Режимы	Вход в режим программирования	Обозначения
Программирование с помощью мастер-карт		1...5 - количество касаний д - длинное касание (удержание карты около 6 сек.) к - короткое касание (поднести карту на время менее 1 сек.) М - мастер-карта П - простая карта Б - блокирующая карта
1) Добавление простых карт.	1 д М	
2) Добавление блокирующих карт.	1 д М	
3) Добавление мастер карт.	1 к М, 1 д М	
4) Стирание отдельных карт.	2 к М, 1 д М	
5) Стирание всех карт (памяти контроллера).	3 к М, 1дМ	
6) Установка времени открывания двери.	4 к М	
7) Переход в режим "Блокировка", "Свободный проход".	1 д Б	
8) Переход в режим "Ассерт".	5 к М	
Программирование с помощью перемычек		
Работа с электромеханическим замком	Положение 1	
Стирание памяти.	Положение 2	
Добавление простых ключей без мастер-карты.	Положение 3	
Штатное - на работу не влияет.	Положение 4	
Режим "Триггер".	Положение 5	

В дальнейшем для программирования используются мастер-карты. Если ни одной карты записать не удалось, повторите включение. Вход в режим добавления мастер-карт при подаче питания происходит только при полностью пустой базе (ни простых, ни мастер-, ни блокирующих карт).

Общие свойства режимов программирования

Для перевода контроллера в нужный режим программирования используются короткие (менее 1 сек) и длинные (около 6 сек) касания мастер-картой. На работу в режиме программирования есть ограничение на время после последнего касания (около 16 сек), после которого контроллер выходит в исходное состояние, информируя серией коротких сигналов.

1) Добавление простых карт (1 д М).

Коснитесь и удерживайте мастер-карту (длинное касание).

В момент касания контроллер выдаст короткий сигнал, подтверждающий опознание мастер-карты, и через 6 секунд - второй сигнал, указывающий на переход контроллера в режим добавления простых карт. После этого мастер-карту следует убрать. Для добавления новых карт касайтесь ими по очереди контроллера с паузой между касаниями менее 16 секунд. На каждое касание новой картой контроллер выдает подтверждающий короткий сигнал. Если карта уже имеется в памяти, то два коротких сигнала. Выход из режима происходит либо автоматически через 16 секунд после последнего касания, либо при касании мастер-картой. О выходе из режима контроллер информирует серией коротких сигналов.

2) Добавление блокирующих карт (1 д М).

В режиме добавления простых карт надо коснуться выбранной картой контроллер и удерживать около 6 секунд до длинного сигнала (т.е. сначала будет короткий сигнал, а потом длинный сигнал о добавлении блокирующей карты). Если не будете добавлять ещё карты, то далее будет серия коротких сигналов - выход из режима программирования.

3) Добавление мастер-карт (1 к М, 1 д М).

Кратковременно коснитесь мастер-картой контроллера (короткое касание). В момент касания контроллер выдаст короткий сигнал, подтверждающий опознание мастер-карты, и не более чем через 6 секунд коснитесь и удерживайте мастер-карту у контроллера (длинное касание). В момент касания контроллер выдаст два коротких сигнала, указывающих на второе касание мастер-картой в режиме программирования, и через 6 секунд - один сигнал, указывающий на переход устройства в режим добавления мастер-карт. После этого мастер-карту следует убрать. Для добавления новых мастер-карт касайтесь ими по очереди контроллер с паузой между касаниями не более 16 секунд. На каждое касание новой картой контроллер выдает подтверждающий короткий сигнал. Если карта уже имеется в памяти как мастер-карта, то сигналов не будет. Выход из режима добавления мастер-карт происходит автоматически через 16 секунд после последнего касания. О выходе из режима контроллер информирует серией из 5 коротких сигналов.

4) Стирание простых и блокирующих карт с помощью мастер-карты (2 к М, 1 д М).

Два раза кратковременно коснитесь мастер-картой контроллера (короткие касания). В момент первого касания контроллер выдаст короткий сигнал, подтверждающий опознание мастер-карты. В момент второго касания контроллер выдаст два коротких сигнала, указывающих на второе касание мастер-картой в режиме программирования, и не более чем через 6 секунд коснитесь и удерживайте мастер-карту у контроллера (длинное касание). В момент третьего касания контроллер выдаст три коротких сигнала, и через 6 секунд - один сигнал, указывающий на переход в режим стирания простых карт. После этого мастер-карту следует убрать. Для стирания карт касайтесь ими по очереди контроллер с паузой между касаниями не более 16 секунд. На каждое касание стираемой картой контроллер выдает подтверждающий короткий сигнал. Если карты нет в памяти, то два коротких сигнала. Выход из режима происходит либо автоматически через 16 секунд после последнего касания, либо при касании мастер-картой. О выходе из режима контроллер информирует серией коротких сигналов.

5) Стирание памяти контроллера (3 к М, 1 д М).

Три раза кратковременно коснитесь мастер-картой контроллера (короткие касания). В момент первого касания контроллер выдаст короткий сигнал, подтверждающий опознание мастер-карты. В момент второго касания контроллер выдаст два коротких сигнала, указывающих на второе касание мастер-картой в режиме программирования. В момент третьего касания контроллер выдаст три коротких сигнала, указывающих на третье касание мастер-картой, и не более чем через 6 секунд коснитесь и удерживайте мастер-карту у контроллера (длинное касание). В момент четвертого касания контроллер выдаст четыре коротких сигнала, и через 6 секунд - серию коротких, указывающих на стирание памяти контроллера и выход из режима программирования. После этого мастер-карту следует убрать. Переход в режим программирования будет осуществлен автоматически после включения питания.

В момент стирания всей базы с помощью мастер-карты не происходит стирания запрограммированного времени открывания

6) Программирование времени открывания (4 к М).

Четыре раза кратковременно поднесите мастер-карту к контроллеру. В момент каждого касания контроллер выдает сигналы, подтверждающие опознание мастер-карты, а их количество будет соответствовать количеству касаний. В момент четвертого касания контроллер выдает соответственно четыре сигнала и перейдет в режим программирования времени открывания. В течении 6 секунд от последнего касания необходимо замкнуть кнопку двери на время, необходимое для открывания. После отпускания кнопки контроллер выдаст сигнал и запишет время в память.

Если кнопка открывания не устанавливается, то замыкаются между собой контакты «GND» и «D1» разъема.

7) Режим "Блокировка" (1 д Б).

В режиме "Блокировка"- открыт проход по блокирующим картам, а закрыт проход для простых карточек. Режим "Блокировка" устанавливается при закрытой двери с помощью блокирующей карты (добавление блокирующих карт - п.п.2).

Блокирующая карта предназначена для работы:

- как простая карта доступа в общем режиме работы (т.е. открыт доступ для всех простых и блокирующих карт, прописанных в базе);
- для перевода в режим "Блокировка" (в этом режиме доступ разрешён только по блокирующим картам);
- для перевода в обычный режим.

Блокирующая карта открывает по отпусанию. Для перевода в режим блокировки надо закрыть дверь и удерживать блокирующую карту у контроллера около 3 секунд до появления длительного непрерывного сигнала, что соответствует включению режима блокировки. В этом режиме блокируются все простые карты. При использования простой карты открытия не происходит, а выдаётся серия коротких сигналов.

Выход из режима блокировки в общий режим производится:

- с помощью блокирующей карты (до серии коротких сигналов);
- коротким касанием мастер-карты (серия коротких сигналов).

При пропадании напряжения питания установленный ранее режим "Блокировка" сохраняется и после включении напряжения.

8) Режим "Свободный проход" (1 д Б).

Для использования данного режима необходимо подключить датчик двери. В режиме "Свободный проход" управление доступом отключено (замок всегда открыт). Для перевода в режим "Свободный проход" необходимо открыть дверь и удерживать блокирующую карту у контроллера около 3-х секунд до появления двух длинных сигналов, что соответствует включению режима "Свободный проход".

Для выхода из режима следует при любом положении двери (открытой или закрытой) удерживать блокирующую карту у контроллера до появления звуковых сигналов.

Примечание. В этом режиме электромеханический замок должен выдерживать долговременную подачу напряжения. Не совместим с режимом "Триггер".

9) Включение режима "Ассерт" (5 к М).

Режим "Ассерт" применяется для записи всех подносимых карточек в память устройства. В данном режиме от карты, подносимой к контроллеру, происходит срабатывание на открывание двери, и одновременно она записывается в память контроллера. Режим используется для восстановления базы пользователей без сбора карт клиентов. Для включения режима необходима мастер-карта. Пять раз кратковременно поднесите мастер-карту к контроллеру. В момент каждого касания контроллер выдает сигналы, подтверждающие опознание мастер-карты, а их количество будет соответствовать количеству касаний. В момент пятого касания контроллер выдаст соответственно пять сигналов и через несколько секунд ещё один длинный сигнал, подтверждающий переход в режим "Ассерт". Для выхода из режима поднесите мастер-карту, сигнал о выходе - серия коротких сигналов.

При пропадании напряжения питания установленный ранее режим "Ассерт" сохраняется и после включения напряжения.

Порядок использования перемычек.

В комплекте контроллера поставляется две перемычки. Одна перемычка используется для программирования, изменения режима работы устройства и для установки электромеханического замка. Вторая перемычка используется для подключения оконечного нагрузочного резистора для интерфейса RS-485, если контроллер последний в линии связи.

Колодка №1

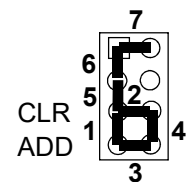


Рис.5 Положения перемычки.

Колодка №1:

Положение №1 - устанавливает логику работы силового каскада:

- без перемычки электромагнитный замок (в состоянии закрыт подано напряжение);
- с перемычкой электромеханический замок (в состоянии закрыт снято напряжение). Если время открытия замка установлено более чем 0,5 сек., значение времени принудительно задается равным 0,3 сек.

Положение №2 (CLR) - для стирания памяти контроллера.

Для этого выключить питание, установить перемычку и включить питание. По завершению стирания - серия коротких сигналов. Стираются все карты, история событий и запрограммированное время открывания (устанавливается заводское - 3 сек.).

Положение №3 (ADD) - для добавления простых карт без мастер-карты.

Для этого выключить питание, установить перемычку и включить питание. После сигнала контроллер находится в режиме добавления простых карт (можно добавить простые, блокирующие карты без мастер-карты).

Положение №4 - штатное место, логика работы силового каскада задается в файле конфигурации. Если перемычки нет, то считается, что она установлена в положение 4.

Положение №5 - режим "Триггер". Подключаемое управляемое устройство (например, замок) с питанием не выше 24В и потребляемым током до 5А. Для установки режима следует выключить питание, установить перемычку и включить питание. В этом режиме контроллер может находиться в двух положениях: "включено" (на замок подано напряжение) и "выключено" (замок обесточен). Для перехода из одного положения в другое необходимо поднести простой или блокирующий ключ, который есть в базе ключей контроллера, или воспользоваться кнопкой.

При переходе из одного положения в другое контроллер подает сигналы:

- из "выключено" во "включено" - один длинный сигнал;
- из "включено" в "выключено" - один короткий сигнал.

Управляемое устройство (замок) подключается к контактам "Замок" и "+12В".

При выключении питания состояние выхода контроллера запоминается.

Внимание! В этом режиме электромеханический замок должен выдерживать долговременную подачу напряжения. Несовместим с режимом "Свободный проход" и "Блокировка".

Положение №6 - режим конфигурирования. Для входа в режим необходимо установить переключку и подключить устройство к ПК с помощью USB кабеля (см. рис.3).

Параметры работы считывателя и контроллера могут быть настроены с помощью редактирования INI-файла конфигурации, расположенного на внутреннем флэш-диске, доступном при подключении по интерфейсу USB.

Внимание! После завершения работы с диском в ОС Windows необходимо произвести безопасное извлечение устройства.

Параметры файла конфигурации:

;Device MATRIX VI NFC - имя устройства;

S/N 100 - серийный номер устройства;

;Version 1.1 - версия прошивки;

[General] - общие параметры;

NFC_UID=FFAA2233 - идентификатор для обновления ПО и редактирования файла конфигурации через телефон по NFC (8 символов hex)

Encod_7byte_ID=0 - режим кодирования 7-и байтных ключей:

0 - передается «как есть»;

1 - с перестановкой байт (пример, 80112233445566 -> 22118066554433);

2 - без первого фиксированного байта.

Blank_Filter=7 параметр фильтра заготовок. Фильтр позволяет в **защищенном режиме** отфильтровать (игнорировать) заготовки MF Zero, OTP1, OTP2, используемые для создания копий карт формата Mifare Classic, либо игнорировать все брелоки за исключением IL-30NFC.

Выбор параметра для настройки необходимо указать в соответствии с таблицей 2.

Таблица 2. Параметры фильтра. Знак «+» означает, что данная заготовка будет игнорироваться считывателем, знак «-» - нет.

Значение параметра	Заготовка MF Zero	Заготовка OTP1	Заготовка OTP2
0	-	-	-
1	+	-	-
2	-	+	-
3	+	+	-
4	-	-	+
5	+	-	+
6	-	+	+
7	+	+	+
8	только IL-30NFC		

[Reader] - параметры считывателя;

Wiegand=34 - выбор разрядности Wiegand (26, 34, 42, 50, 58) бит;

Wiegand_Interval=1000 - интервал между импульсами по протоколу Wiegand (от 400 до 3000 мс.);

Wiegand_Width=100 - ширина импульсов по протоколу Wiegand (от 50 до 300 мс.);

[Controller] - параметры контроллера;

Protocol=A - выбор протокола передачи UID (A - автоматическое переключение между протоколом Wiegand и iButton без опроса (определяется способом подключения клемм D0 и D1), D - протокол iButton с активным опросом);

Lock_Type=G - выбор типа замка, подключенного к клемме LOCK (G - электромагнитный, L - электрозашёлка, H - электромеханический замок с дополнительным событием о взломе двери);

Door_Sensor=C - параметр, определяющий нормальное состояние датчика двери, подключенного к клемме DOOR (C - нормально замкнут, O - нормально разомкнут, F - датчик отключен);

Exit_Sensor=O - параметр, определяющий нормальное состояние кнопки открытия двери, подключённой к клемме EXIT (C - нормально замкнута, O - нормально разомкнута, F - кнопка отключена);

Fire_Sensor=F - параметр, определяющий нормальное состояние пожарного датчика, подключенного к клемме LED (C - нормально замкнут, O - нормально разомкнут, F - датчик отключен, клемма используется как выход для внешней индикации красного и зелёного светодиодов).

Примечание. Только значения после знака «=» доступны для изменения. Между параметром, знаком «=» и значением не должно быть пробелов.

Так же, в этом режиме возможно обновление встроенного программного обеспечения (ПО). Для этого необходимо скопировать ROM-файл на внутренний флэш-диск устройства, а затем перезапустить устройство в рабочем режиме.

Положение №7 - режим считывателя. Для входа в режим необходимо установить переключатель, затем включить питание.

3.2 Работа при подключении к сети RS-485

Устройства могут объединяться в сеть с использованием интерфейса RS-485 и работать под управлением компьютера. Специализированное программное обеспечение позволяет программировать, управлять работой, считывать события. Однако решение о предоставлении разрешения доступа по карточке устройство принимает самостоятельно, независимо от того, подключен он к ПК или нет.

На рисунке 6 приведён вариант подключения сети контроллеров к ПК. Термин "последний" означает, что устройство является физически последним в линии связи.

На последнем контроллере должна быть замкнута переключатель на колодке №2 (LOAD). Номер контроллера в сети выставляется специализированным ПО. Изначально все контроллеры имеют заводской сетевой адрес "1".

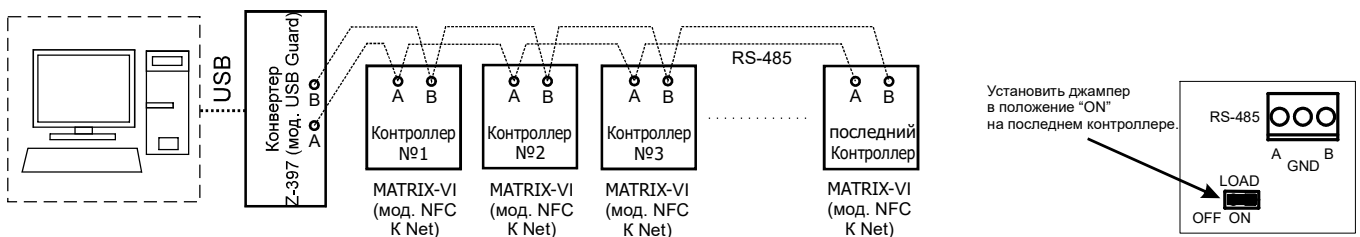


Рис.6 Схема подключения контроллеров.

3.3 Программирование защищённого режима

Для инициализации защищённого режима используется карта «Объекта IronLogic», содержащая специальный ключ. С помощью этой же карты должны инициализироваться чистые карты прохода для работы в защищённом режиме. Инициализация выполняется с помощью настольного считывателя Z-2 (мод. MF).

В считыватель MATRIX-VI (мод. NFC K Net) так же должен быть записан специальный ключ из карты «Объекта IronLogic». После этого считыватель будет передавать контроллеру UID (серийный номер) только инициализированных карт. Считыватель поддерживает одновременную загрузку до 25 карт «Объекта IronLogic». Первая записанная в считыватель карта «Объекта IronLogic» является для него мастер-картой объекта. Она позволяет добавлять другие карты объекта, а также отключать защищённый режим. Без этой карты считыватель невозможно перевести обратно в исходный (незащищённый) режим.

3.3.1 Включение и выключение защищённого режима

При поставке считыватель работает в исходном режиме и передает контроллеру UID всех карт, которые смог прочитать.

Для перевода в защищённый режим необходимо:

- 1) На выключенном считывателе установить перемычку в положение 7, соединить между собой контакт D0 и RED.
- 2) Подать питание.
- 3) Если начинает мигать красный светодиод и одновременно с ним издаваться звук, значит, считыватель уже переведён в защищённый режим.
- 4) Если просто горит красный, подносим карту объекта. Считыватель реагирует включением зелёного светодиода и звукового сигнала на 1 секунду. Карта объекта записана, она же мастер-карта объекта.
- 5) Снять питание. Снимаем перемычку DO и RED.

Для отключения защищённого режима необходимо:

- 1) На выключенном считывателе установить перемычку в положение 7, соединить между собой контакты D1 и RED.
- 2) Подать питание.
- 3) Если начинает мигать красный светодиод и одновременно с ним издаваться звук, значит, считыватель уже находится в исходном режиме работы.
- 4) Если просто горит красный, подносим мастер-карту объекта. Считыватель реагирует включением зелёного светодиода и звукового сигнала на 1 секунду. Все карты объекта, записанные в считыватель, будут стёрты.
- 5) Снять питание.

3.3.2 Добавление и удаление карт объекта (до 25 штук)

- 1) Питание подано, считыватель работает.
- 2) Подносим мастер-карту объекта 1 раз для режима добавления, 2 раза для режима удаления. Начинает мигать красный светодиод. С перерывом не более 16 секунд подносим карты объекта. На каждую принятую карту будет вспышка зелёного светодиода. Если количество записанных карт объекта превышает 25 штук, будет длительная вспышка красного светодиода.
- 3) Для выхода из режима ждём 16 секунд или подносим мастер-карту объекта еще 2 раза из режима добавления карт, или 1 раз из режима удаления карт объекта.

3.4 Индикация работы устройства

При включении напряжения питания устройство производит самотестирование внутренних узлов. В случае обнаружения неисправности устройство с помощью красного светодиода последовательно индицирует выявленные неисправности с задержкой 1 сек., а также повторяет самотестирование каждые 5 сек. Отображение кодов указано в таблице 3.

Таблица 3. Отображение кода неисправности

№	Неисправность	Отображение
1	Напряжение питания находится вне диапазона 8 – 27 В	Светодиод мигнет 1 раз.
2	Неисправность памяти USB диска	Светодиод мигнет 2 раза.
3	Неисправность памяти ключей и событий	Светодиод мигнет 3 раза.
4	Неисправность NFC модуля	Светодиод мигнет 4 раза.

В случае успешного завершения теста загорается синий светодиод и звучит короткий звуковой сигнал, устройство переходит в заданный режим работы и готово к использованию. В момент поднесения идентификатора происходит попытка считывания его кода. Если это удалось, то светодиод кратковременно вспыхнет зелёным цветом, одновременно прозвучит короткий звуковой сигнал.

При смене режима работы контроллера, индикатор переключает цвет светодиода при ожидании карты. Цвет соответствует следующим режимам:

синий	«Норма», «Ассепт»
красный	«Блокировка»
зелёный	«Открыто», «Свободный проход»
белый	«Ожидание»

В режиме считывателя внешнее управление звуком, красным и зелёным цветом светодиодами осуществляется замыканием управляющего контакта (SND, RED, GREEN) на общий контакт (GND).

При первой подачи внешнего управляющего сигнала на контакт RED или GREEN: синий светодиод погаснет, внутренняя индикация и звук будут отключены, кроме индикации успешного чтения идентификатора.

4. МОНТАЖ И ПОДКЛЮЧЕНИЕ

Устройство монтируется на плоской поверхности в месте, обеспечивающем беспрепятственное поднесение к нему карт.

Для монтажа устройства выполните следующие операции:

- разметьте* и просверлите отверстия для крепления под размер отверстий считывателя (рис.7);
- подсоедините подключаемые устройства проводами к разъёму устройства в соответствии со схемой;

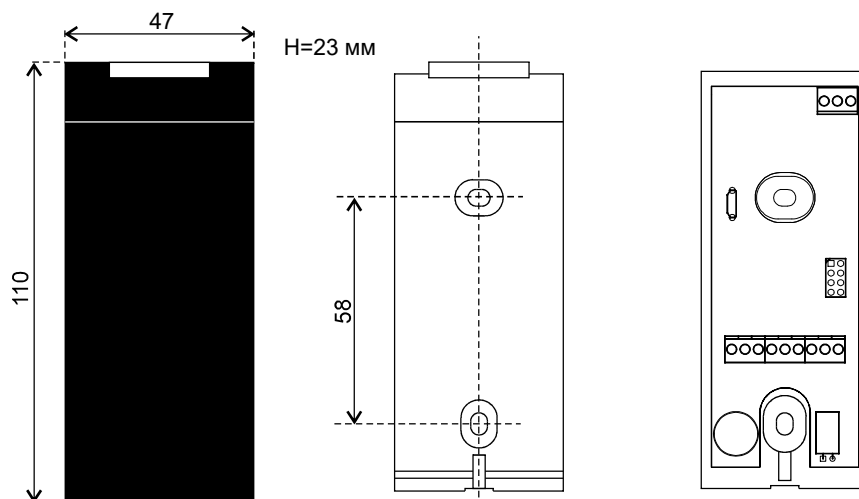


Рис.7 Габариты и монтажные отверстия.

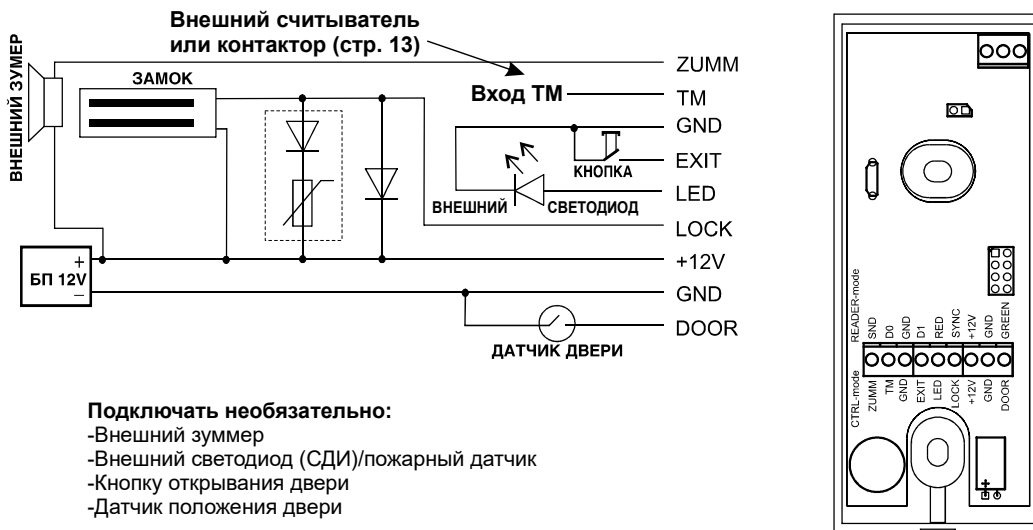


Рис.8 Подключение внешних устройств к контроллеру.

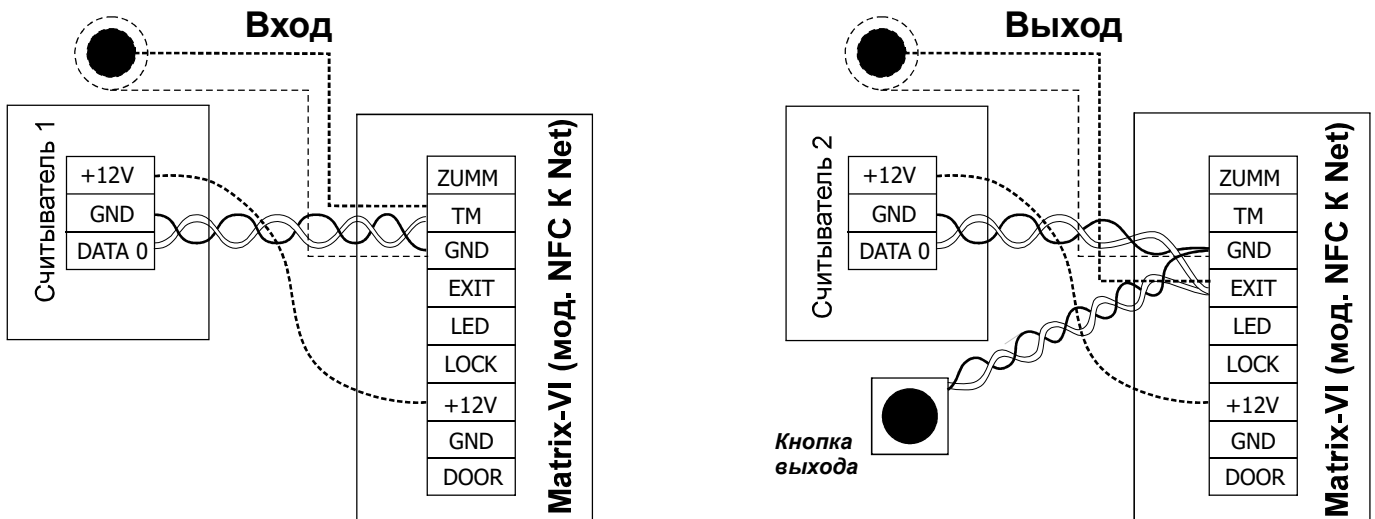


Рис.9 Подключение внешних считывателей по протоколу iButton

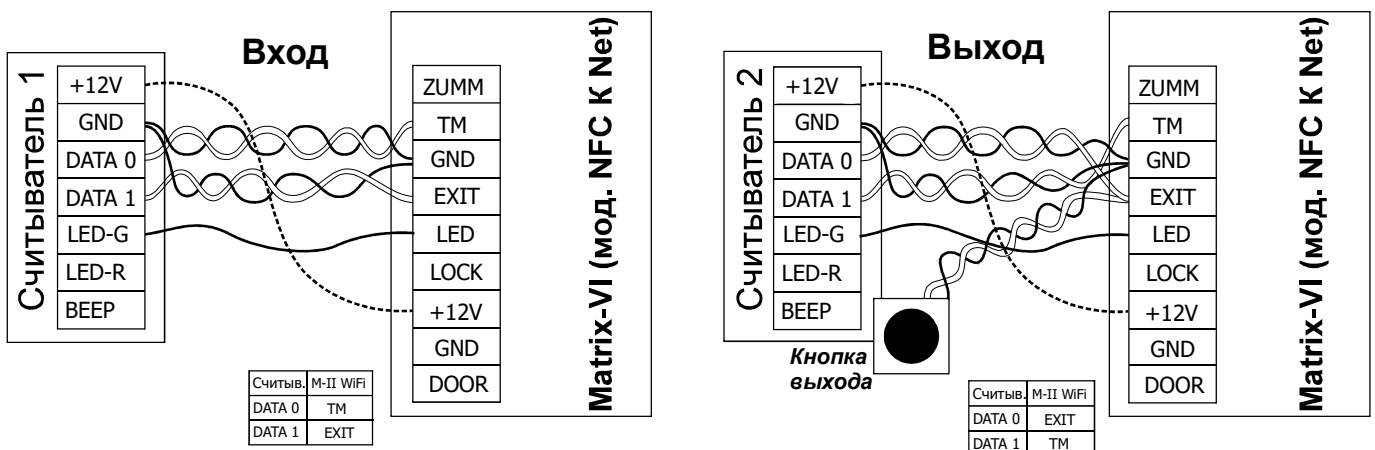


Рис.10 Подключение внешних считывателей по протоколу Wiegand

- в случае, если замок электромеханический, установите переключку в положение 1;
- в случае, если необходимо использовать устройство в режиме считывателя, установите переключку в положение 7;
- установите считыватель и закрепите его винтами.

*При установке 2-х устройств расстояние между ними должно быть не менее 10 см.

Назначение контактов устройства:

Режим контроллера	Режим считывателя
1. ZUMM - внешний зуммер	1. SND - внешнее управление зуммером
2. TM - вход TM центральный	2. D0 - выход DATA0
3. GND - общий (минус)	3. GND - общий (минус)
4. EXIT - кнопка открывания двери	4. D1 - выход DATA1
5. LED - внешний светодиод (+)/пожарный датчик	5. RED - внешнее управление красным
6. LOCK - замок	6. SYNC не используется
7. +12V - питание +12В	7. +12V - питание +12В
8. GND - общий (минус)	8. GND - общий (минус)
9. DOOR - датчик (геркон) открытия двери	9. GREEN - внешнее управление зелёным

Примечание.

- 1) При подключении внешних считывателей MATRIX к контроллеру MATRIX-VI (мод. NFC K Net) по протоколу iButton управление светодиодами и звуком в них производится по проводу TM.
- 2) При подключении внешнего считывателя MATRIX-VI (мод. NFC K Net) к контроллеру MATRIX-VI (мод. NFC K Net) по протоколу Wiegand управление светодиодами и звуком в них производится по проводу TM и EXIT.
- 3) Подключать необязательно: внешний зуммер, внешний светодиод, датчик двери, кнопку открытия двери.

5. КОМПЛЕКТ ПОСТАВКИ

- MATRIX- VI (мод. NFC K Net) 1 шт.
- Перемычка 2 шт.
- Шуруп 3x30 2 шт.
- Дюбель 2 шт.
- Руководство по эксплуатации 1 шт.

6. УСЛОВИЯ ЭКСПЛУАТАЦИИ

Температура окружающей среды: от -40°C до +50°C

Относительная влажность воздуха: не более 98% при 25°C

При изменении условий эксплуатации технические характеристики изделия могут отличаться от номинальных значений. Считыватель предназначен для эксплуатации в условиях отсутствия: атмосферных осадков, прямых солнечных лучей, песка, пыли и конденсации влаги.

7. ПРАВИЛА ТРАНСПОРТИРОВАНИЯ И ХРАНЕНИЯ

Изделие в упакованном виде может транспортироваться в крытых транспортных средствах любого вида при температуре от -50°C до +50°C, с защитой его от непосредственного воздействия атмосферных осадков, солнечного излучения и механических повреждений, по правилам перевозки грузов, действующих на соответствующем виде транспорта по ГОСТ 23088-80. Изделие должно храниться в условиях группы Л по ГОСТ 15150-69 (температура от +5°C до +40°C, относительная влажность до 80%). Срок хранения 5 лет.

8. РЕАЛИЗАЦИЯ И УТИЛИЗАЦИЯ

Реализация. Реализация изделия производится через торговую сеть.

При этом наличие лицензии или специальных разрешений у продавца на торговлю данным товаром не требуется.

Утилизация. Отслужившие свой срок изделия следует сдавать на экологически чистую рекуперацию отходов.

Не выбрасывайте электронные изделия в бытовой мусор!



9. ГАРАНТИЙНЫЕ ОБЯЗАТЕЛЬСТВА

Гарантийный срок эксплуатации 12 месяцев со дня продажи.

Основания для прекращения гарантийных -обязательств:

- нарушение настоящего Руководства; - наличие механических повреждений;
- наличие следов воздействия влаги и агрессивных веществ;
- наличие следов неквалифицированного вмешательства в электрическую схему устройства. В течение гарантийного срока Изготовитель бесплатно устраняет неисправности устройства, возникшие по его вине, или заменяет неисправное изделие. Срок службы изделия 6 лет.