

Контроллер Matrix-II (мод. Е К Wi-Fi)

1. ОБЩИЕ СВЕДЕНИЯ

1. IP-контроллер Matrix-II (мод. Е К Wi-Fi) фактически представляет собой два устройства в одном корпусе - считыватель proximity-карт стандарта EM-Marine и сетевой контроллер.

В дальнейшем будем называть его «IP-контроллером».

2. К устройству Matrix-II (мод. Е К Wi-Fi) можно дополнительно подключить два внешних считывателя либо по протоколу iButton, либо по протоколу Wiegand (важно: оба по одному и тому же протоколу). Таким образом, фактически к контроллеру одновременно может быть подключено 3 считывателя, один из которых (встроенный) подключен по протоколу iButton. При этом контроллер автоматически распознает, по какому протоколу происходит передача данных от внешних считывателей. Вместо внешних считывателей возможно подключение контакторов ключей DS1990A.

3. Действия СКУД определяются наличием или отсутствием номера считанной карты в памяти контроллера, а также присвоенным при записи в память статусом этой карты. Вместо термина «номер карты» часто употребляют термин «ключ», поэтому в дальнейшем используемые в руководстве термины «карта» и «ключ» (например, поднести «карту» или поднести «ключ») считаются равнозначными. Список карт (ключей) с указанием их статуса составляет базу данных СКУД.

4. Встречающийся далее в описании термин «программирование» определяет набор действий только в отношении контроллера: запись номера впервые считанной карты в память контроллера с присвоением статуса, удаление номера считанной карты и т.д. Собственно же считыватель, встроенный или внешний, всегда осуществляет одни и те же операции: чтение номера подносимой карты и передачу номера контроллеру.

5. Для работы с IP-контроллером Matrix-II (мод. Е К Wi-Fi) каждой новой proximity-карте следует задать её статус (определить права владельца карты). Статус карты задаётся в режиме программирования при первом поднесении карты к считывателю. Для изменения статуса карты необходимо сначала удалить карту из памяти контроллера, а потом записать её вновь с присвоением требуемого статуса.

Возможные варианты статуса:

- мастер-карта - предназначена только для программирования устройства Matrix-II (мод. Е К Wi-Fi) и не предназначена для прохода;

- простая карта (карта доступа) - предназначена для прохода через точку доступа (кроме режима «Блокировка»);

- блокирующая карта - предназначена для прохода через точку доступа, в том числе в режиме «Блокировка», а также для включения/выключения режима «Блокировка». Имеет более высокий статус, чем простая карта. Блокирующие карты открывают замок в момент убирания карты от считывателя.

6. В штатном режиме работы устройство Matrix-II (мод. Е К Wi-Fi) «разрешает» проход и по простым, и по блокирующим картам (ключам).

В режиме «Блокировка» проход по блокирующим ключам разрешён, но закрыт проход по простым ключам (например, при выдаче работникам простых ключей, а сотрудникам охраны блокирующих ключей в рабочее время в штатном режиме можно обеспечить проход всем категориям работников, а в ночное время в режиме блокировки проход будет разрешён только сотрудникам охраны).

После поднесения карты к одному из считывателей, подключенных к устройству, контроллер

осуществляет проверку прав доступа наличие номера поднесённой карты в памяти и проверку статуса карты, а затем выдает сигнал управления (замыкание/размыкание силового транзистора) на запорное устройство (электромеханический, электромагнитный замок или защёлка, турникет). Тип запорного устройства и протокол подключения считывателей выбираются в режиме конфигурирования контроллера.

Мастер-карты (мастер-ключи) предназначены только для программирования контроллера устройства без компьютера и не предназначены для прохода. Мастер-ключи позволяют: добавлять/удалять простые, блокирующие и мастер-ключи, задавать время подачи открывающего сигнала на запорное устройство (разрешения доступа), включать/отключать режим прохода «Accept».

В режиме «Accept» любой ключ воспринимается как разрешённый и заносится в память контроллера как простой ключ для прохода. Режим используется для формирования базы ключей при установке СКУД на объекте в случае, когда ключи для прохода уже выданы.

Тогда, находясь в течение некоторого времени в режиме «Accept», контроллер устройства «собирает» информацию о предъявленных ключах, а после включения штатного режима проход будет осуществляться только по ключам, записанным в его память. Следует иметь в виду, что удаление мастер-карты из базы данных возможно только при стирании или перезаписи всей памяти контроллера, т.е. при стирании всей базы данных СКУД.

7. При выпуске IP-контроллера Matrix-II (мод. E K Wi-Fi) из производства память контроллера пуста. Для управления памятью контроллера в режиме ручного программирования следует, прежде всего, записать в память контроллера информацию о мастер-карте, с помощью которой будет происходить программирование устройства. Порядок записи карт будет описан далее.

Важно! Программирование контроллера (заполнение базы данных ключей) в автономном режиме работы устройства (вручную) возможно только при помощи считывателя, подключенного к контроллеру по протоколу iButton. Таким считывателем может быть встроенный считыватель или один из внешних считывателей, подключенных по протоколу iButton.

8. IP-контроллер Matrix-II (мод. E K Wi-Fi) позволяет подключить следующее оборудование:

- два внешних считывателя proximity-карт стандарта EM-Marine или Mifare, передающих информацию в контроллер по протоколу iButton или Wiegand (оба по одному и тому же протоколу) или два контактора ключей Dallas Touch Memory для работы с ключами DS1990A;
- электромагнитный или электромеханический замок;
- кнопку открывания замка («кнопку выхода») (тип нормально разомкнутая) - для открывания двери без проверки прав доступа;
- внешний светодиод и внешний зуммер;
- датчик положения двери (тип нормально разомкнутый) - для фиксации события "проход состоялся" и сокращения времени звучания звуковой сигнализации, информирующей о разблокировке двери (сокращения времени подачи на запорное устройство "открывающего сигнала").

Кроме того, предусмотрена возможность получения контроллером сигнала от внешнего источника для аварийной разблокировки прохода.

9. Устройство Matrix-II (мод. E K Wi-Fi) поддерживает работу в автономном и сетевом режимах.

По подключению и работе в автономном режиме IP-контроллер Matrix-II (мод. E K Wi-Fi) аналогичен автономному контроллеру со встроенным считывателем MATRIX-II (мод. E K). При работе в сетевом режиме контроллер Matrix-II (мод. E K Wi-Fi) аналогичен контроллеру Z-5R (мод. Web).

10. Заполнение базы данных СКУД (банка ключей) в автономном режиме осуществляется с помощью мастер-карты.

В сетевом режиме работа устройства и заполнение банка ключей осуществляется по сети с помощью внешней управляющей программы. Кроме занесения карт в сетевом режиме

можно считывать события, устанавливать текущее время в контроллере устройства и настраивать временные зоны для прохода по каждой карте. При потере связи с управляющей программой в сетевом режиме устройство Matrix-II (мод. E K Wi-Fi) продолжает работать автономно, накапливая события в буфере событий. Контроллер позволяет сохранять в памяти 2048 события в циклическом буфере (получение кода, срабатывание датчика двери, выдача управляющего сигнала и т.д.).

Программное конфигурирование контроллера осуществляется через ПО Guard Light (режим считывателей, турникет, шлюз, охрана и другие режимы).

2. ТЕХНИЧЕСКИЕ ХАРАКТЕРИСТИКИ

Встроенный считыватель	
Рабочая частота, кГц:	125
Тип используемых идентификаторов:	EM-Marine
Дальность считывания, см, не менее:	3
Протокол передачи данных в контроллер:	iButton (Dallas Touch Memory)
Подключаемые внешние считыватели (только с одинаковым выходным протоколом обмена данными)	
Тип используемых идентификаторов:	определяется считывателем (EM-Marine, Mifare и т.п.)
Протокол подключения:	iButton или Wiegand
Максимальная длина линии связи по iButton, м, до:	15
Максимальная длина линии связи по Wiegand, м, до:	100
Возможно подключение контакторов ключей DS1990A	

Контроллер	
Память ключей, шт.	2024
Память событий, шт.	2048
Количество подключаемых считывателей (контакторов), не более:	2
Протоколы подключения считывателей контакторов	iButton, Wiegand iButton
Управление индикацией считывателей:	да
Выход для подключения замка:	МДП-транзистор
Ток силового выхода, А:	5
Перемычка для выбора типа замка:	электромагнитный, электромеханический
Установка длительности открывания замка, сек:	от 0,1 до 1000 (заводское значение - 3)

Модуль связи по Wi-Fi	
Стандарты:	IEEE 802.11 b/g
Диапазон частот:	2,4-2,4835 ГГц
Скорость передачи	11g: до 54 Мбит/с 11b: до 11 Мбит/с
Мощность беспроводного сигнала:	<20dBm (<100mW)
Режимы работы:	Точка доступа, клиент
Защита беспроводной сети:	WPA/WPA2, WPA-PSK/WPA2-PSK
Интерфейс USB	
Разъём:	USB Тип micro A
Версия:	USB 2.0
Режим:	Device, Full/Low Speed

Другие параметры	
Световая и звуковая индикация режимов работы:	есть
Напряжение питания постоянного тока, В:	12 (допускается 9–24)
Максимальный потребляемый ток при 12 В, мА:	100
Защита от неправильного включения:	есть
Габариты, мм:	85x44x18
Масса, г, не более:	100

3. ПОДКЛЮЧЕНИЕ ВНЕШНИХ УСТРОЙСТВ

Габаритные размеры и расположение клемм на плате устройства представлены на рисунке:

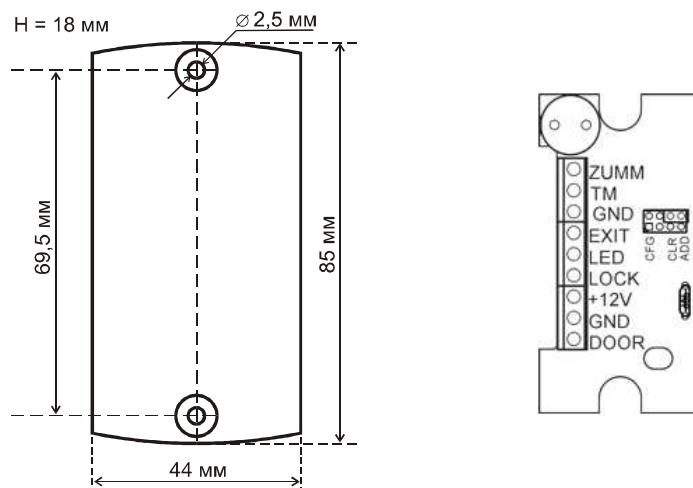


Рис.1 Габаритные размеры и расположение клемм

Назначение клемм приведено в таблице:

ZUMM	Подключение внешнего зуммера. Следует использовать зуммер со встроенным генератором на напряжение 12 вольт и потребляемым током не более 200 мА. Положительный контакт подключается к клемме + 12V, а отрицательный к этой клемме
TM	Внешний считыватель или контактор
GND	Сигнальная земля. Для подключения общих проводов внешнего считывателя, контактора, датчика положения двери и кнопки открывания двери
EXIT	Кнопка открывания двери. Замыкание вызывает открывание двери. Рекомендуется подключать с помощью витой пары
LED	Управление зелёным светодиодом внешнего считывателя
LOCK	Клемма для подключения отрицательного провода обмотки замка
+12V	+12 вольт. Подключение плюса блока питания и положительного провода обмотки замка
GND	Силовая земля. Подключение минуса блока питания
DOOR	Подключение датчика положения двери. Рекомендуется витая пара. Срабатывание датчика при открывании двери позволяет досрочно выключить звук на контроллере, а также сэкономить энергию, выключив электромеханический замок сразу после открывания двери или включив электромагнитный замок, только когда дверь уже закрылась

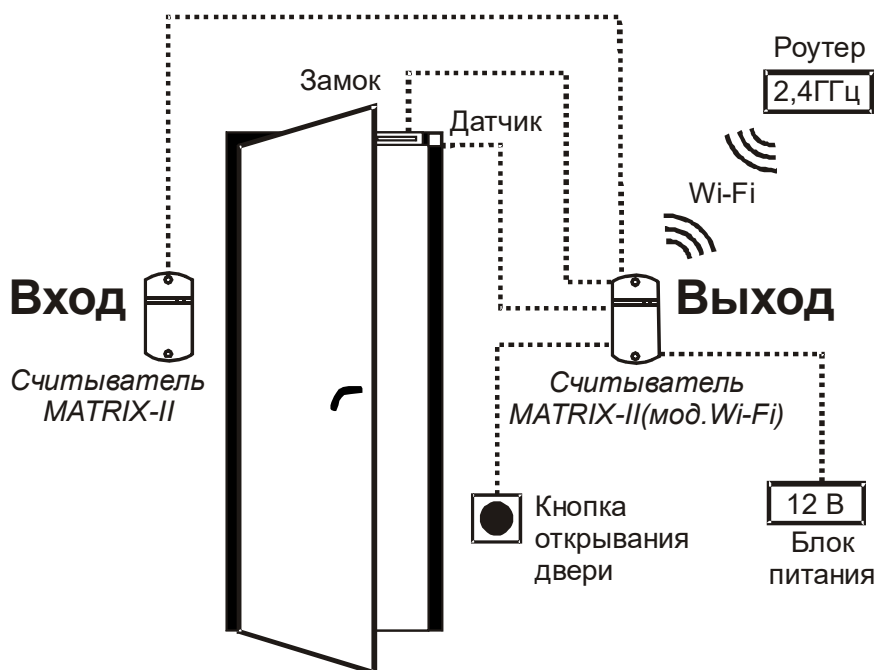


Рис.2 Схема подключения MATRIX-II (мод. Wi-Fi).

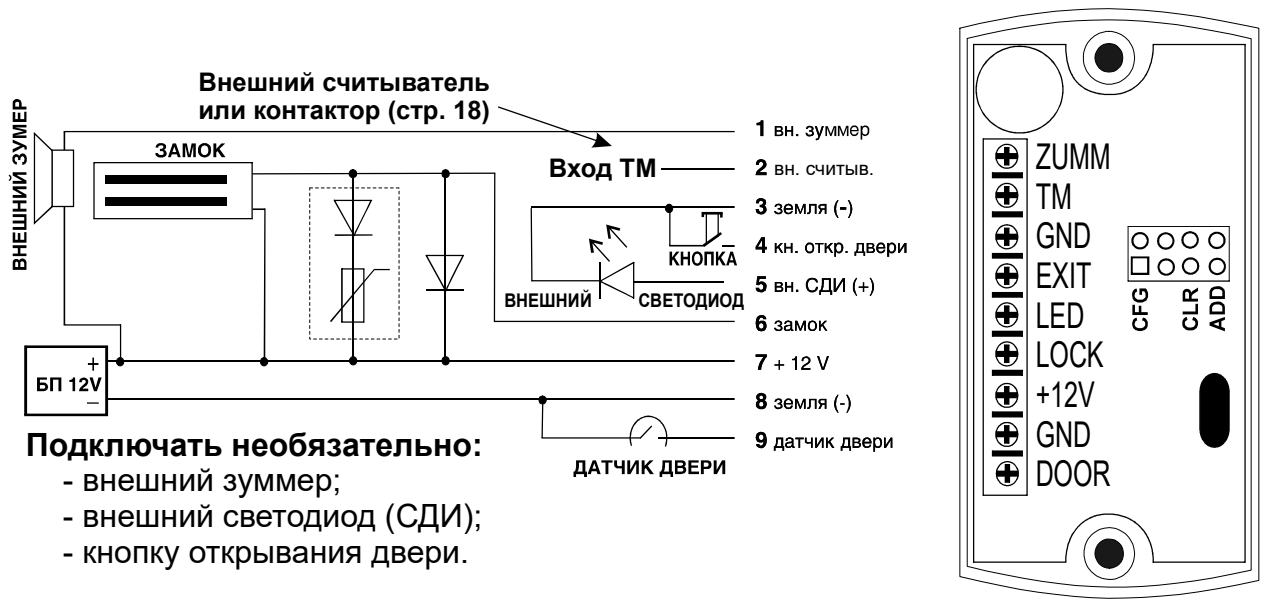


Рис.3 Подключение внешних устройств

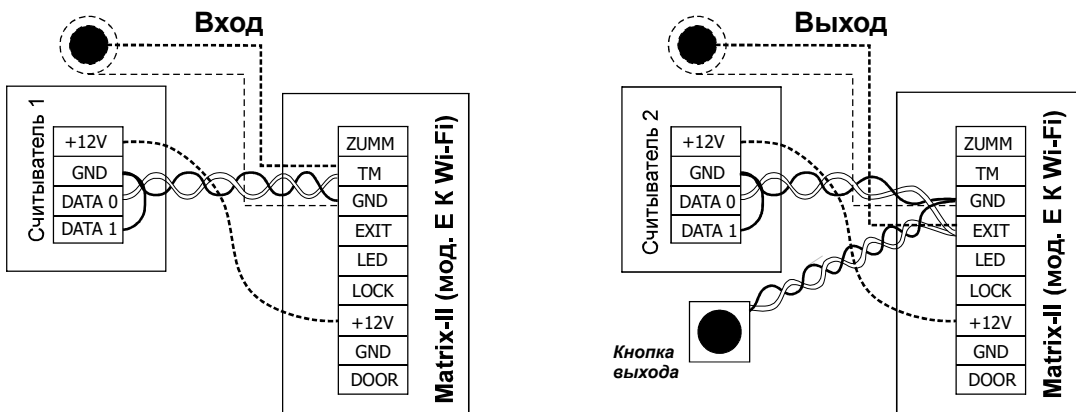


Рис.4 Подключение внешних считывателей по протоколу iButton

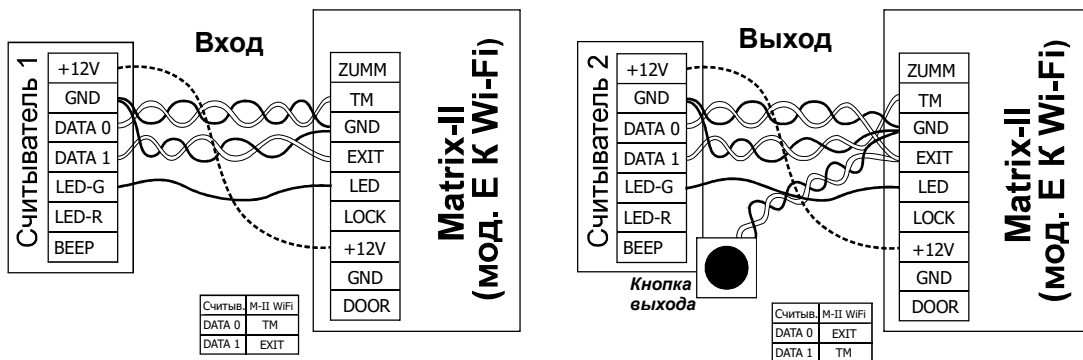


Рис.5 Подключение внешних считывателей по протоколу Wiegand

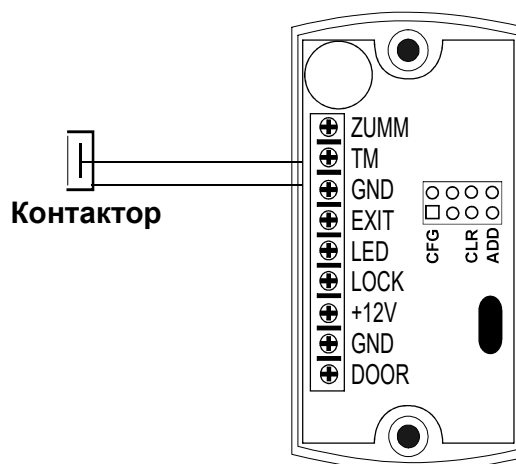


Рис.6 Подключение контактора

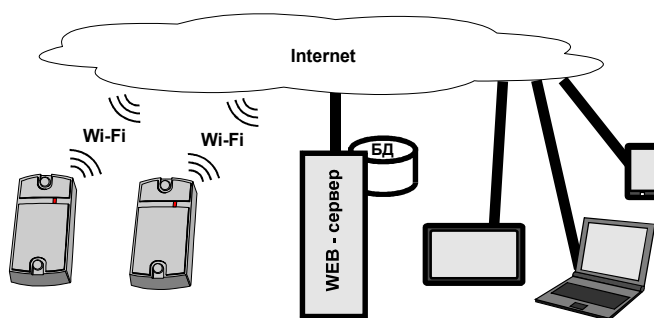
4. СПОСОБЫ СЕТЕВОГО ПОДКЛЮЧЕНИЯ УСТРОЙСТВА MATRIX-II (мод. Е К Wi-Fi)

При использовании устройства в сетевом режиме необходимо настроить параметры сетевого подключения к Wi-Fi. При этом следует учитывать, что функционально устройство Matrix-II (мод. Е К Wi-Fi) состоит из трех узлов: встроенного считывателя, собственно контроллера СКУД и модуля связи с локальной компьютерной сетью по протоколу Wi-Fi.

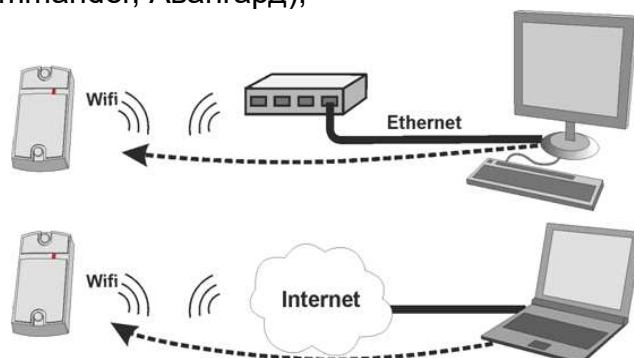
Модуль связи обеспечивает подключение устройства к Wi-Fi сети и установление связи с компьютером, на котором установлена управляющая программа СКУД, реализующая функции контроля доступа (загрузка списка карт, настройка прав доступа, считывание событий из буфера и т.п.).

По способу установления связи с управляющей программой возможны три режима:

- **режим связи WEB.** В этом режиме модуль связи соединяется с управляющим WEB-сервером в сети интернет, и управление устройством осуществляется через WEBSайт (например, «облачная» СКУД - www.guardsaas.ru);



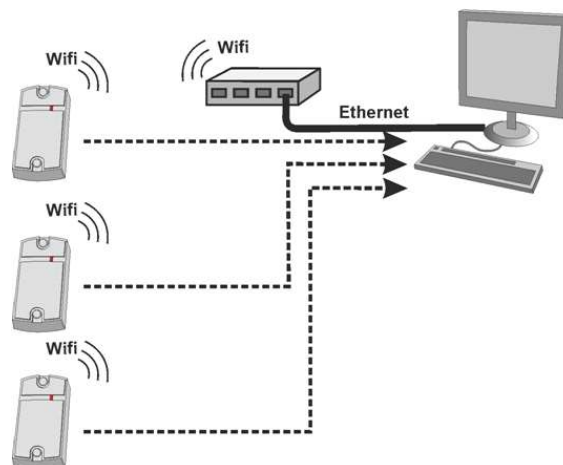
- **режим связи Сервер.** В этом режиме модуль связи ожидает соединения по протоколу TCP/IP от компьютера, на котором установлена управляющая программа (например, GuardLight, GuardCommander, Авангард);



- режим связи Клиент.

В этом режиме модуль связи пытается сам установить соединение по протоколу TCP/IP с управляющей программой.

Для настройки этого режима необходимо указать IP-адрес и TCP-порт на удалённом компьютере (например, программы GuardLight, Авангард).

**5. WEB-ИНТЕРФЕЙС**

Web-интерфейс используется для настройки параметров связи и подключаемого оборудования. Для выполнения первой настройки требуется устройство, способное подключаться к сети по Wi-Fi (планшет, ноутбук или смартфон) и имеющее встроенный интернет-браузер (Internet Explorer, Firefox, Opera, Chrome и т.д.). Для доступа к WEB-интерфейсу настроек устройства нужно выполнить следующие действия:

1. Установить переключку в положение CFG (см. п.6 «Включение устройства и начало работы»);
2. Подать питание;
3. Установить связь с устройством по Wi-Fi:

- Дождаться появления Wi-Fi-сети с именем Matrix_II_WiFi_XXXXXX;

- Подключиться к этой сети (пароль для подключения AUTH_KEY);

Заводское значение AUTH_KEY из восьми символов приведено на наклейке, расположенной на обратной стороне корпуса устройства или в конце настоящего руководства (соблюдать регистр букв!).

4. Открыть в браузере страницу по адресу <http://192.168.10.1> (логин: **matrix**, пароль AUTH_KEY);

Заводское значение AUTH_KEY из восьми символов приведено на наклейке, расположенной на обратной стороне корпуса устройства или в конце настоящего руководства (соблюдать регистр букв!).

5. С помощью страниц меню, выполнить настройку параметров, не забывая на каждой странице нажимать кнопку Сохранить.

После завершения конфигурирования следует убрать переключку из положения CFG и дождаться подключения Matrix-II (мод. Е К Wi-Fi) к локальной сети. Теперь WEB-интерфейс будет доступен по IP-адресу, который был назначен устройству при конфигурировании (будет описано ниже в п.5.3) или получен от роутера (DHCP-сервера) при регистрации в локальной сети.

5.1 Выбор языка

При первом включении в WEB-интерфейсе установлен английский язык. Для выбора русского языка щёлкните по надписи **Русский** в правом верхнем углу интерфейса:

5.2 Вкладка статус

На вкладке Статус отображается текущее состояние устройства:

Статус	
Режим:	WEB
Подключение:	
Продолжительность работы:	0 days 00:01:01
Версия ПО контроллера:	2.22
Версия ПО модуля связи:	1.09
Перемычка CFG:	On

Пояснение:

Режим: режим работы устройства (WEB, Сервер, Клиент, Автономный).

Подключение: В режимах Клиент и Сервер отображает IP-адрес компьютера, с которым установлено соединение.

Продолжительность работы: продолжительность работы устройства с момента подачи питания.

Версия ПО контроллера: Отображает текущую версию прошивки контроллера.

Версия ПО модуля связи: Отображает текущую версию прошивки модуля связи.

Перемычка CFG: отображает наличие перемычки (джампера): On установлена, Off снята.

5.3 Вкладка Настройки Соединения

На вкладке Настройки Соединения устанавливаются способ и параметры подключения модуля связи к локальной сети. Настройка параметров аналогична настройке интернет-роутера.

Настройки Соединения	
Wi-Fi	
Сеть(SSID):	mySSID
Пароль:	WiFiPassword
Поиск Сетей	Тест сети
IP	
Использовать DHCP:	<input checked="" type="checkbox"/>
Фиксированный IP:	192.168.1.129
Маска Подсети:	255.255.255.0
Шлюз:	192.168.1.1
Сервер DNS:	8.8.8.8
Сохранить	

Пояснение:

Сеть (SSID): название Wi-Fi-сети, к которой будет подключаться устройство.

Пароль: ключ шифрования (пароль), используемый в указанной выше Wi-Fi-сети.

Поиск сетей: активизация поиска доступных в данный момент Wi-Fi-сетей.

После завершения поиска доступных Wi-Fi-сетей появится список найденных сетей с отображением уровня сигнала:



Для выбора сети необходимо выделить нужную сеть и нажать кнопку ОК. При этом название Wi-Fi-сети автоматически отобразится в настройках. Если сеть не ведёт вещания своего имени, то имя сети следует ввести вручную в поле Сеть (SSID). При использовании шифрования необходимо ввести ключ шифрования:



Тест сети: проверка возможности подключения с текущими значениями SSID и пароля. Иногда при правильном пароле роутер может отказать в подключении, поскольку может быть настроен на проверку MAC-адреса устройства.

Использовать DHCP: предписывает обращаться к DHCP-серверу для автоматического получения IP-адреса и остальных сетевых параметров, необходимых для работы в данной локальной сети.

В случае отсутствия DHCP-сервера необходимо корректно настроить следующие сетевые параметры:

Фиксированный IP: уникальный IP-адрес, обеспечивающий адресацию устройства в локальной сети.

Маска подсети: маска подсети, используемая в данной локальной сети.

Шлюз: IP-адрес шлюза для связи с другими сетями (в том числе и с интернетом).

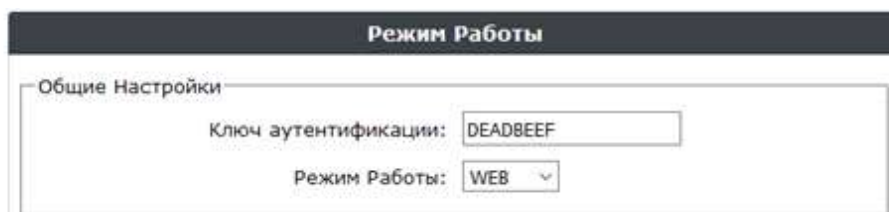
Сервер DNS: IP-адрес сервера DNS.

Для корректной работы должны быть заданы все указанные параметры. Если некоторые параметры неизвестны обратитесь к системному администратору.

После завершения настройки необходимо нажать кнопку **Сохранить**.

5.4 Вкладка Режим работы

Если предполагается работа Matrix-II (мод. E K Wi-Fi) в сетевом режиме, т.е. под управлением внешней программы, то после настройки подключения к локальной сети необходимо настроить режим установления связи между управляющей программой и модулем связи. На вкладке **Режим работы** выбирается способ подключения к программному обеспечению при работе в сетевом режиме:



Пояснение:


Ключ аутентификации: ключ аутентификации необходим для подключения к облачному интернет-серверу в режиме WEB, а также для доступа к WEB-интерфейсу устройства Matrix-II (мод. E K Wi-Fi).

Первоначально здесь отображается заводское значение, указанное на наклейке на корпусе устройства (см. AUTH_KEY). При необходимости на данном шаге настройки его можно изменить (допускаются цифры и латинские буквы).

Режим работы: выбор сетевого режима работы - **WEB, Сервер, Клиент** или выбор автономного режима работы **Автономный**.

5.4.1 Web

Режим WEB обеспечивает связь с «облачным» сервисом. Для настройки режима работы WEB необходимо уточнить у поставщика услуги и задать следующие параметры:



Адрес сервера: имя или IP-адрес WEB-сервера «облачного» сервиса, к которому должен будет подключаться контроллер.

Использовать HTTP-прокси: указание необходимости обращения к специальному серверу в сети для доступа к интернету.

Адрес прокси-сервера: сетевой адрес прокси-сервера в локальной сети.

Порт прокси-сервера: порт для подключения к прокси-серверу.

Пароль: пароль для доступа к данным на WEB-сервере.


Интервал соединения: интервал соединения с WEB-сервером в секундах.

Число событий: число событий в контроллерах, при котором происходит досрочная отправка данных на WEB-сервер до истечения интервала передачи.

После настроек всех параметров необходимо нажать кнопку **Сохранить**.

5.4.2 Сервер

В этом режиме модуль связи ожидает подключения управляющей программы к его открытому локальному порту. В случае выбора режима работы **Сервер** следует задать:



Пояснение:

Локальный порт: TCP-порт, к которому должна будет осуществлять подключение управляющая программа.

Разрешённый IP: IP-адрес компьютера, с которого управляющей программе разрешено устанавливать соединение с контроллером (255.255.255.255 для допуска всех IP-адресов).

После настройки всех параметров необходимо нажать кнопку **Сохранить**.

5.4.3 Клиент

В случае выбора режима работы **Клиент** модуль связи сам будет регулярно пытаться установить соединение с управляющей программой.

Необходимо задать следующие параметры:



Пояснение:

Адрес сервера: IP-адрес компьютера, с которым устройство должно установить подключение для связи с управляющей программой.

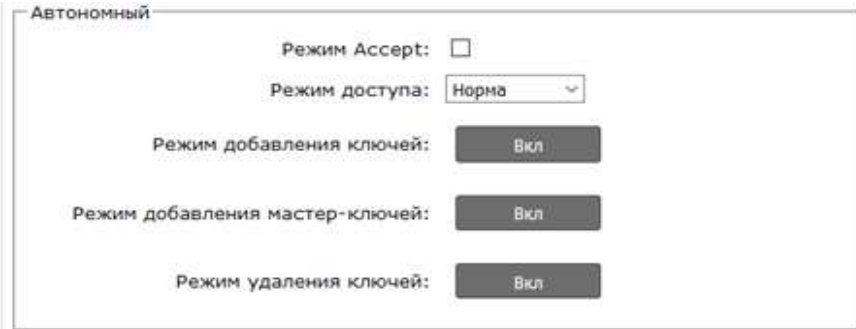
Порт сервера: IP-порт, к которому должно осуществляться подключение.

После настройки всех параметров необходимо нажать кнопку **Сохранить**.

5.4.4 Автономный

Начальная настройка СКУД, которая, например, на контроллере Z-5R выполняется с помощью перемычек, на данном устройстве выполняется с помощью режима **Автономный**. Этот режим предназначен для работы со списком ключей контроллера без использования мастер-ключа через WEB-интерфейс. Таким образом, создание и редактирование базы данных ключей возможно осуществить двумя способами: через WEB-интерфейс и с помощью специальной proximity-карты, называемой мастер-ключом (программирование контроллера с помощью мастер-ключа будет рассмотрено далее). Для обеспечения настройки базы ключей можно использовать встроенный считыватель или внешний считыватель, подключённый к устройству Matrix-II (мод. E K Wi-Fi) по протоколу iButton (настройка базы ключей с помощью считывателя, подключенного по протоколу Wiegand, не поддерживается!).

В случае управления работой устройства через WEB-интерфейс следует выбрать режим работы **Автономный**. Тогда интерфейс управления примет следующий вид:



Пояснение:

Режим Ассерт: включает режим Ассерт, в котором все неизвестные ключи будут записываться в память как простые новые ключи.

Режим доступа: возможные значения **Норма** (штатный режим прохода),

Блокировка (проход по блокирующим картам), **Свободный проход** (проход открыт),

Ожидание (устанавливается только через WEB-интерфейс для случая, когда в

контролируемой точке доступа установлен режим **Блокировка**, тогда первая поднесённая карта (простая или блокирующая, но не мастер-карта!) переведет режим доступа в положение **Свободный проход**.

Режим добавления ключей: переводит устройство в режим добавления простых и блокирующих ключей (подробнее см. п.7.1).

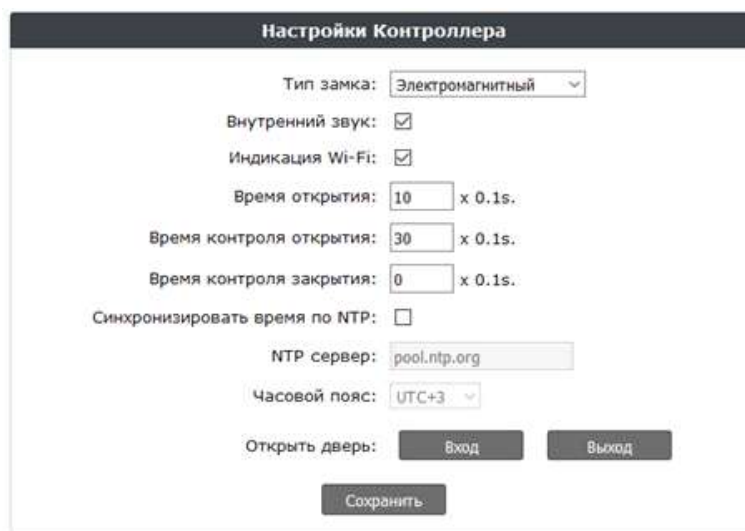
Режим добавления мастер-ключей: переводит устройство в режим добавления мастер-ключей (подробнее см. п.7.2).

Режим удаления ключей: удаляет поднесённый к считывателю простой или блокирующий ключ из базы данных (подробнее см. п.7.3). Мастер-ключи в этом режиме не удаляются.

При включении режимов «добавление ключей», «добавление мастер-ключей» и «удаление ключей» на соответствующей кнопке появится таймер обратного отсчёта, показывающий время оставшееся до автоматического выключения.

5.5 Вкладка Настройки контроллера устройства

Вкладка Настройки контроллера позволяет установить параметры работы контроллера устройства Matrix-II (мод. E K Wi-Fi):



Настройки Контроллера

Тип замка: Электромагнитный

Внутренний звук:

Индикация Wi-Fi:

Время открытия: 10 x 0.1s.

Время контроля открытия: 30 x 0.1s.

Время контроля закрытия: 0 x 0.1s.

Синхронизировать время по NTP:

NTP сервер: pool.ntp.org

Часовой пояс: UTC+3

Открыть дверь: Вход Выход

Сохранить

Тип замка: выбор типа замка Электрозашёлка, Электромагнитный, Электромеханический. Если тип замка настроен управляющей программой, то изменение типа замка невозможно до сброса в заводские настройки с помощью Web-интерфейса или перемычки (положение 2 см. стр. 50), а в поле **“Тип замка”** отображается название настроенной точки прохода.

Внутренний звук: включение/отключение встроенного источника звука.

Индикация Wi-Fi: включение/отключение отображения состояния подключения к сети Wi-Fi с помощью вспышек синего индикатора. Значения индикации: постоянное мигание - поиск и подключение к сети Wi-Fi; мигание по 3 вспышки - Режим конфигурирования (установлена перемычка CFG); мигание по 2 вспышки - установлено соединение с управляющей программой (сервером); однократные вспышки - ожидание соединения с управляющей программой (сервером).

Время открытия: длительность импульса, выдаваемого на запорное устройство для разблокировки прохода. В зависимости от типа замка это может быть как снятие напряжения, так и его подача.

Время контроля открытия: время ожидания открывания двери при разрешённом проходе. Открывание двери по истечении этого времени квалифицируется как взлом. При задании значения меньшего, чем «Время открытия» для данной функции будет использовано «Время открытия».

Время контроля закрытия: время контроля открытого состояния двери. Если за заданное время дверь не будет закрыта, то будет сформировано событие «Дверь оставлена

открытой». Значение равное «0» отключает контроль.

Синхронизировать время по NTP: разрешает обращаться к серверу времени (NTP) для синхронизации часов устройства.

NTP-сервер: адрес сервера NTP, используемого при синхронизации времени.

Часовой пояс: часовой пояс, используемый при синхронизации времени.

Открыть дверь: кнопки, открывающие проход на вход или на выход.

После настроек всех параметров необходимо нажать кнопку **Сохранить**.

5.6 Вкладка Расширенные настройки

Вкладка Расширенные настройки позволяет обновлять программное обеспечение (ПО) устройства, скачивать и загружать конфигурационные файлы, обновлять прошивку устройства, восстанавливать заводские настройки и перезагружать Matrix-II (мод. E K Wi-Fi):

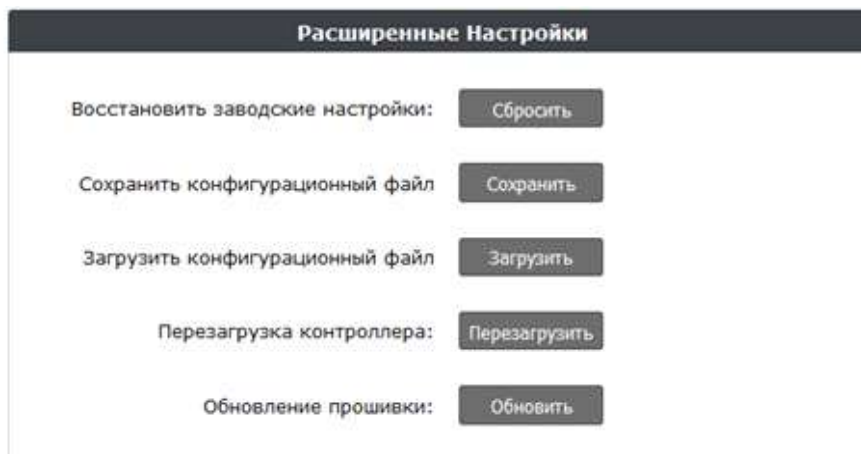
Восстановить заводские настройки: восстанавливает настройки по умолчанию.

Сохранить конфигурационный файл: сохраняет настройки контроллера в файл на устройстве, с которого производится настройка.

Загрузить конфигурационный файл: загружает сохранённые настройки из файла на устройстве, с которого производится настройка.

Перезагрузка контроллера: выполняет перезапуск устройства, чтобы установленные изменения настроек вступили в силу.

Обновление прошивки: позволяет обновить ПО устройства как контроллера, так и модуля связи.



5.7 Завершение работы WEB-интерфейса

Для завершения работы с WEB-интерфейсом необходимо убрать переключку из положения CFG, если она была установлена (см. п.6 «Включение устройства и начало работы») выбрать вкладку Расширенные настройки и нажать на кнопку «Перезагрузить» в меню «Перезагрузка контроллера».

6. ПЕРВОЕ ВКЛЮЧЕНИЕ УСТРОЙСТВА И НАЧАЛО РАБОТЫ

Подключите внешние устройства к контроллеру в соответствии с разделом 3.

Начальные (заводские) настройки модуля связи Matrix-II (мод. E K Wi-Fi):

название сети: «mySSID»;

пароль: «WiFiPassword»;

протокол Wi-Fi режим DHCP;

режим установления связи WEB, сервер hw.guardsaas.ru.

Внимание! Изменение настроек модуля связи возможно только через WEB-интерфейс.

Если предполагается использование устройства в сетевом режиме при отличных от

заводских настроек параметров сети, то измените заводские настройки в соответствии с п.5 настоящего руководства.

С помощью WEB-интерфейса также возможно задание настроек для работы и в **Автономном режиме**. Для работы устройства в автономном режиме необходимо через WEB-интерфейс выбрать вкладку «Режим работы», установить режим работы «Автономный» и создать хотя бы один мастер-ключ (см. п.7).

Далее, сохранив автономный режим работы, выйти из WEB-интерфейса и создать ключи для прохода.

После изменения настроек выключите питание. Снимите перемычку с положения CFG и установите её в соответствии с используемым типом замка. Подайте питание. Устройство готово к работе в выбранном режиме.

Если устройство предполагается использовать только в автономном режиме, то для его настройки используется расположенная на плате устройства перемычка.

Эта перемычка может находиться в одном из пяти положений:

Положение №1 - выбор электромеханического замка (в состоянии «закрыто» с замка снято напряжение) (см. **Замечание 1**).

Положение №2 CLR (очистка) - для стирания памяти (базы данных) контроллера и восстановления заводских настроек модуля связи. Для этого следует выключить питание, установить перемычку и включить питание.

По завершению стирания - серия коротких звуковых сигналов. Стираются все ключи (карты) и запрограммированное время открывания двери (устанавливается заводское значение - 3 сек).

Положение №3 ADD (добавление) - для добавления простых и блокирующих карт в память контроллера без использования мастер-карты. Для этого следует выключить питание, установить перемычку и включить питание. После звукового сигнала контроллер находится в режиме добавления простых карт: можно добавить простые (короткое поднесение) и блокирующие (длинное поднесение) карты без использования мастер-карты. Через 16 секунд после последнего поднесения карты контроллер выходит из режима добавления простых и блокирующих карт (прозвучит серия коротких звуковых сигналов).

Положение №4 - выбор электромагнитного замка (в состоянии «закрыто» на замок подано напряжение). Если перемычка вообще не установлена, то считается, что она «установлена» в положение 4, т.е. выбрано подключение электромагнитного замка (см. **Замечания 1 и 2**).

Положение №5 - режим «Триггер». Подключаемое управляемое устройство (например, замок) с питанием не выше 17В и потребляемым током до 5А. Для установки режима следует выключить питание, установить перемычку и включить питание. В этом режиме контроллер может находиться в двух положениях: «включено» (на замок подано напряжение) и «выключено» (замок обесточен). Для перехода из одного положения в другое необходимо поднести простой или блокирующий ключ, который есть в базе ключей контроллера, или воспользоваться кнопкой. Управляемое устройство (замок) подключается к контактам «Замок» и «+12В». При выключении питания состояние выхода контроллера запоминается.

Внимание! В этом режиме электромеханический замок должен выдерживать долговременную подачу напряжения. **Несовместим с режимом "Свободный проход" и "Блокировка"**.

Если перемычка вообще не установлена, то считается, что она «установлена» в положение 4, т.е. выбрано подключение электромагнитного замка.

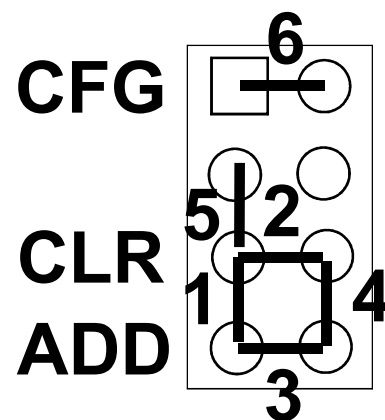


Рис.7 Перемычка

Положение №6 CFG при подаче питания устройство запускается в режиме настройки параметров связи и подключаемого оборудования (см. п.5). Замок в этом режиме обесточен.

Замечание 1. Если настройка типа замка проводилась с помощью Web-интерфейса или управляющей программы (например, GuardLigth), то установка переключки в положение 1 или 4 не оказывает влияния на выбор типа замка до восстановления заводских настроек с помощью Web-интерфейса или переключки (положение 2).

Замечание 2. Как известно электромагнитный замок открывается только после прекращения тока в его катушке, и от скорости падения тока зависит задержка открывания двери. Для уменьшения этой зависимости в контроллер встроена схема гашения тока, которая превращает «лишнюю» энергию в обмотке замка в тепло, что существенно сокращает время срабатывания замка.

Однако возможности схемы не безграничны, и при трафике более 25 проходов за 5 минут она может выйти из строя из-за перегрева. Для защиты схемы гашения тока для таких точек прохода необходимо установить шунтирующий диод параллельно обмотке замка. После этого время срабатывания (открывания) электромагнитного замка может возрасти на 1-3 секунды по сравнению с работающей схемой гашения тока. Если такое увеличение времени неприемлемо, то рекомендуется последовательно с диодом установить варистор на напряжение до 14 вольт и рассеиваемой энергией от 0,7 Дж (рекомендуется V8ZA2P) (см. Рис.6).

Световая и звуковая индикация работы Matrix-II (мод. E K Wi-Fi)

В рабочем состоянии горит красный светодиод, сигнализируя о наличии питания.

При поднесении карты к считывателю возможны следующие варианты:

- **карта есть в базе** контроллера Matrix-II (мод. E K Wi-Fi) - мигает зелёный светодиод, звучат сигналы зуммера, замок открыт на установленное время открывания замка (или до срабатывания датчика положения двери);

- **карты нет в базе** контроллера Matrix-II (мод. E K Wi-Fi) - мигает светодиод (зелёным и красным), раздаются два коротких звуковых сигнала.

При включенной опции «Индикация Wi-Fi» (см. п.5.5.) описанная выше индикация будет прерываться вспышками синего светодиода, отображающими состояние подключения к сети Wi-Fi.

7. НАСТРОЙКА УСТРОЙСТВА С ПОМОЩЬЮ МАСТЕР-КЛЮЧА

Для управления устройством (перевода в нужный режим программирования: Создание/удаления простых и/или блокирующих карт, включение режима «Ассерт» и т.д.) используются короткие (не более 1 сек.) и длинные (около 6 сек.) поднесения (касания) мастер-карты (мастер-ключа) либо к встроенному считывателю, либо к внешнему считывателю, подключенному по протоколу iButton.

Внимание: для управления, или как часто говорят - «программирования», устройства считыватели, подключенные по протоколу Wiegand, в силу особенностей протокола не поддерживаются.

На работу в каждом режиме программирования есть ограничение по времени после последнего поднесения карты к считывателю (около 16 сек), после которого устройство выходит из режима программирования, информируя серией из 4 коротких сигналов.

Возможны следующие режимы программирования:

- **Добавление простых ключей - 1 длинное касание.**
- **Добавление мастер-ключей - 1 короткое и 1 длинное.**
- **Удаление простых ключей - 2 коротких и 1 длинное.**
- **Стирание всех ключей (памяти контроллера) - 3 коротких и 1 длинное.**
- **Установка времени открывания двери - 4 коротких.**
- **Переход в режим "Ассерт" - 5 коротких.**
- **Выключение режима "Ассерт" - 1 короткое.**

7.1 Добавление простых ключей

Поднесите и удерживайте мастер-ключ (длинное касание). В момент касания контроллер устройства (далее контроллер) выдаст короткий сигнал, подтверждающий опознание мастер-ключа, и через 6 секунд - второй сигнал, указывающий на переход контроллера в режим добавления простых ключей. После этого мастер-ключ следует убрать. Для добавления новых ключей касайтесь ими по очереди считывателя с паузой между касаниями не более 16 секунд. На каждое касание новым ключом контроллер выдает подтверждающий короткий сигнал. Если новый ключ после поднесения удерживать в поле считывателя более 3 сек, то он будет записан как блокирующий. Если поднесённый ключ уже имеется в памяти, то контроллер издаст два коротких сигнала. Выход из режима происходит либо автоматически через 16 секунд после последнего касания, либо при касании мастер-ключом. О выходе из режима контроллер информирует серией из 4 коротких сигналов.

7.2 Добавление мастер-ключей

Кратковременно коснитесь мастер-ключом считывателя (короткое касание). В момент касания контроллер выдаст короткий сигнал, подтверждающий опознание мастер-ключа, и не более чем через 6 секунд коснитесь и удерживайте мастер-ключ у считывателя (длинное касание).

В момент второго касания контроллер выдаст два коротких сигнала, указывающих на второе касание мастер-ключом в режиме программирования, и через 6 секунд - один сигнал, указывающий на переход контроллера в режим добавления мастер-ключей. После этого мастер-ключ следует убрать. Для добавления новых мастер-ключей касайтесь ими по очереди считывателя с паузой между касаниями не более 16 секунд. На каждое касание новым ключом контроллер выдает подтверждающий короткий сигнал. Если ключ уже имеется в памяти как мастер-ключ, то сигналов не будет. Выход из режима добавления мастер-ключей происходит автоматически через 16 секунд после последнего касания. О выходе из режима контроллер информирует серией из 4 коротких сигналов.

7.3 Удаление простых ключей

Два раза кратковременно коснитесь мастер-ключом считывателя (короткие касания). В момент первого касания контроллер выдаст один короткий сигнал, подтверждающий опознание мастер-ключа. В момент второго касания контроллер выдаст два коротких сигнала, указывающих на второе касание мастер-ключом в режиме программирования, и не более чем через 6 секунд коснитесь и удерживайте мастер-ключ у считывателя (длинное касание). В момент третьего касания контроллер выдаст три коротких сигнала, и через 6 секунд - один сигнал, указывающий на переход в режим стирания простых ключей. После этого мастер-ключ следует убрать. Для стирания простых и блокирующих ключей касайтесь ими поочередно считывателя с паузой между касаниями не более 16 секунд.

На каждое касание стираемым ключом контроллер выдает подтверждающий короткий сигнал. Если ключа нет в памяти, то два коротких сигнала. Выход из режима происходит либо автоматически через 16 секунд после последнего касания, либо при касании мастер-ключом. О выходе из режима контроллер информирует серией коротких сигналов.

7.4 Стирание всех ключей (памяти контроллера)

Три раза кратковременно коснитесь мастер-ключом считывателя (короткие касания). В момент первого касания контроллер выдаст один короткий сигнал, подтверждающий опознание мастер-ключа. В момент второго касания считыватель выдаст два коротких сигнала, указывающих на второе касание мастер-ключом в режиме программирования. В момент третьего касания контроллер выдаст три коротких сигнала, указывающих на третье касание мастер-ключом, и не более чем через 6 секунд коснитесь и удерживайте мастер-ключ у считывателя (длинное касание). В момент четвертого касания контроллер выдаст четыре коротких сигнала, и через 6 секунд - серию коротких, указывающих на стирание

памяти контроллера и выход из режима программирования. После этого мастер-ключ следует убрать.

В момент стирания всей базы с помощью мастер-ключа не происходит стирания запрограммированного времени открывания замка.

7.5 Установка времени открывания замка

Четыре раза кратковременно поднесите мастер-ключ к считывателю. В момент каждого касания контроллер выдаст сигналы, подтверждающие опознание мастер-ключа, а их количество будет соответствовать количеству касаний. В момент четвертого касания контроллер выдаст соответственно четыре сигнала и перейдет в режим программирования времени открывания. В течении 6 секунд от последнего касания необходимо нажать и удерживать кнопку двери на время, необходимое для открывания. После отпускания кнопки контроллер выдаст сигнал и запишет время в память. Для точной настройки рекомендуется пользоваться WEB-интерфейсом.

7.6 Включение/выключение режима «Асепт»

Режим "Асепт" применяется для записи всех подносимых ключей в память устройства. В данном режиме от ключа, подносимого к считывателю, происходит разблокировка прохода и одновременно он записывается в память контроллера, если его там нет. Режим используется для восстановления базы данных контроллера без сбора ключей пользователей. Для включения режима необходим мастер-ключ. Пять раз кратковременно поднесите мастер-ключ к считывателю. В момент каждого касания считыватель выдает сигналы, подтверждающие опознание мастер-ключа, а их количество будет соответствовать количеству касаний. В момент пятого касания считыватель выдаст соответственно пять сигналов и через несколько секунд - ещё один длинный сигнал, подтверждающий переход в режим «Асепт».

Для выключения режима «Асепт» поднесите мастер-ключ, сигнал о выходе - серия коротких сигналов.

При пропадании напряжения питания установленный ранее режим "асепт" сохраняется после его восстановления.

7.7 Режимы прохода

Контроллер поддерживает следующие режимы прохода:

- штатный режим разрешён проход по простым и блокирующим ключам;
- режим «блокировка» - разрешён проход только по блокирующим ключам;
- режим «свободный проход» - запорное устройство разблокировано.

Режимы «блокировка» и «свободный проход» устанавливаются с помощью блокирующего ключа (добавление блокирующих ключей - п.7.1) путем удержания ключа на считывателе (длинное касание) более 3 сек. При открытой двери включается режим «свободный проход», при закрытой «блокировка». Если уже включен какой-либо из указанных режимов, то при удержании блокирующего ключа или поднесении мастер-ключа произойдёт переход в штатный режим при любом положении двери.

Важно! Разблокировка прохода при пользовании блокирующим ключом происходит в момент убирания ключа от считывателя.

В режиме «блокировка» при использовании простого ключа разблокировки прохода не происходит, а выдаётся серия коротких сигналов.

В режиме «свободный проход» происходит регистрация всех подносимых ключей для дальнейшей обработки управляющей программой.

При пропадании напряжения питания установленный ранее режим "Блокировка" сохраняется и после включения напряжения.

8. СВЯЗЬ МЕЖДУ СЕТЕВЫМИ И АВТОНОМНЫМ РЕЖИМАМИ РАБОТЫ

Замечание 1. При пропадании питания контроллер возвращается в режим работы, предшествующий выключению питания. Исключением являются режимы добавления/удаления ключей: в этом случае контроллер вернётся в штатный режим.

Замечание 2. При переходе с автономного режима на сетевой управляющая программа, загружая свою базу ключей в контроллер, как правило, удаляет имеющуюся. Поэтому рекомендуется сохранять текущую базу ключей до подключения контроллера к управляющей программе для обеспечения возможности восстановления или экспорта текущей базы в управляющую программу.

Замечание 3. Если при работе в сетевом режиме или режиме WEB контроллеру предъявить мастер-ключ, то, скорее всего, ничего не произойдёт, так как сетевые программы удаляют все мастер-ключи и не позволяют их записывать. Ввод нового ключа в сетевой системе должен осуществляться с помощью управляющей программы.

Замечание 4. Если после настройки в автономном режиме предполагается доступ к контроллеру из программ (например, GuardCommander), то модуль связи контроллера с помощью WEB-интерфейса нужно настроить на работу в сетевом режиме.

9. ОБНОВЛЕНИЕ ИЛИ ВОССТАНОВЛЕНИЕ ПРОШИВКИ ЧЕРЕЗ USB

При невозможности обновления прошивки через WEB-интерфейс у контроллера предусмотрена возможность подключения к компьютеру через интерфейс USB. Для этого необходимо подключить устройство к персональному компьютеру с помощью кабеля USB. В этом режиме устройство питается от шины USB и дополнительное внешнее питание подключать необязательно.

После подключения в системе появится новый последовательный порт. Возможно, потребуется установить драйвера, которые можно скачать с сайта www.ironlogic.ru. Также на сайте можно скачать утилиту для обновления встроенного ПО контроллера.

10. КОМПЛЕКТ ПОСТАВКИ

- устройство Matrix-II (мод. E K Wi-Fi).....- 1 шт.
- комплект для крепления.....- 1 шт.
- руководство по эксплуатации.....- 1 шт.
- перемычка.....-1 шт.

11. УСЛОВИЯ ЭКСПЛУАТАЦИИ

Температура окружающей среды:от -40°С до +50°С.

Относительная влажность воздуха:.....не более 98% при 25°С.

При изменении условий эксплуатации технические характеристики изделия могут отличаться от номинальных значений.

Контроллер предназначен для эксплуатации в условиях отсутствия: атмосферных осадков, прямых солнечных лучей, песка, пыли и конденсации влаги.

12. ПРАВИЛА ТРАНСПОРТИРОВАНИЯ И ХРАНЕНИЯ

Изделие в упакованном виде может транспортироваться в крытых транспортных средствах любого вида при температуре от -50°С до +50°С, с защитой его от непосредственного воздействия атмосферных осадков, солнечного излучения и механических повреждений, по правилам перевозки грузов, действующих на соответствующем виде транспорта по ГОСТ 23088-80.

Изделие должно храниться в условиях группы Л по ГОСТ 15150-69 (температура от +5°С до +40°С, относительная влажность до 80%). Срок хранения 5 лет.

13. РЕАЛИЗАЦИЯ И УТИЛИЗАЦИЯ

Реализация. Реализация изделия производится через торговую сеть. При этом наличие лицензии или специальных разрешений у продавца на торговлю данным товаром не требуется.

Утилизация. Отслужившие свой срок изделия следует сдавать на экологически чистую рекуперацию отходов. Не выбрасывайте электронные изделия в бытовой мусор!



14. ГАРАНТИЙНЫЕ ОБЯЗАТЕЛЬСТВА

Гарантийный срок эксплуатации 12 месяцев со дня продажи.

Основания для прекращения гарантийных обязательств:

- нарушение настоящего Руководства;
- наличие механических повреждений;
- наличие следов воздействия влаги и агрессивных веществ;
- наличие следов неквалифицированного вмешательства в электрическую схему устройства. В течение гарантийного срока Изготовитель бесплатно устраняет неисправности устройства, возникшие по его вине, или заменяет неисправное изделие.

Срок службы изделия 6 лет.