

# Руководство по эксплуатации

## Считыватель CP-Z-4 (мод. Е Н) накладной

### 1. ОБЩИЕ СВЕДЕНИЯ

Считыватель **CP-Z-4 (мод. Е Н) накладной** применяется в системах контроля и управления доступом (СКУД) в качестве считывателя бесконтактных карт PROXIMITY стандарта EM-Marine и HID ProxCard II и передачи кода считанной карты по протоколу iButton (Dallas Touch Memory) или Wiegand-26.

Считыватель позволяет в системах СКУД одновременное использование карточек двух стандартов EM-Marine и HID ProxCard II.

### 2. МОНТАЖ И ПОДКЛЮЧЕНИЕ

Считыватель монтируется на плоской поверхности в месте, обеспечивающем беспрепятственное поднесение к нему PROXIMITY-карты.

Для монтажа считывателя выполните следующие операции:

- разметьте и просверлите отверстия для крепления;
- подсоедините провода к считывателю в соответствии с рис.2 и рис.3. При подключении питания загорается синий светодиод;
- изолируйте провода в местах их соединения;
- установите считыватель и закрепите его саморезами.

Не устанавливайте считыватели на расстоянии ближе 10 см друг от друга!

\* Для обеспечения удаленности установки считывателя (указанной в характеристиках) необходимо использовать UTP кабель с витой парой (например, соответствующий стандарту CAT5e) (рис. 3).

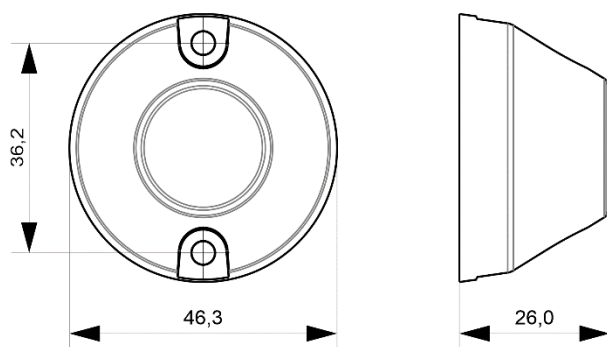


Рис.1 Габариты изделия

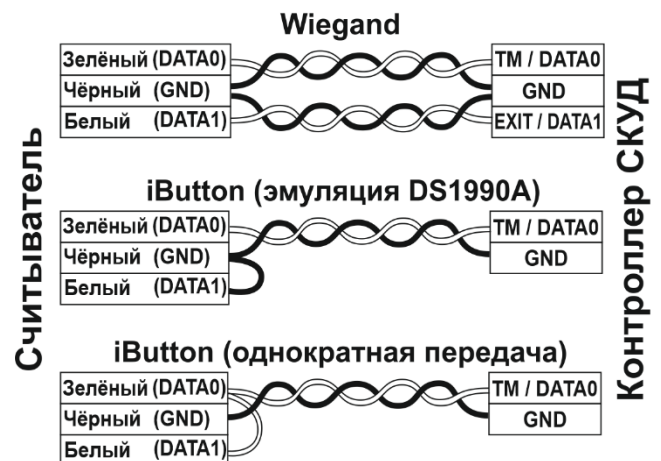


Рис.3 Выбор протокола передачи

Цвет	Назначение провода
Красный	+12В (плюс питания)
Черный	GND – Общий (минус питания)
Зеленый	DATA0
Белый	DATA1
Оранжевый	LED-G (внешнее управление зеленым светодиодом)
Коричневый	LED-B (внешнее управление синим светодиодом)
Желтый	БЕЕР (внешнее управление звуком)

Рис.2 Назначение проводов

### 3. РАБОТА СЧИТЫВАТЕЛЯ

По умолчанию используется внутреннее управление для световой и звуковой индикации.

Работа считывателя без использования внешнего управления индикацией:

1. При поданном питании, когда в поле считывателя нет идентификатора, горит синий светодиод.
2. В момент поднесения идентификатора происходит чтение его номера. Если чтение идентификатора удалось, то кратковременно загорается зеленый светодиод и после этого гаснет, одновременно выдается короткий звуковой сигнал зуммера.
3. Во время нахождения считанного идентификатора в поле считывателя индикация отсутствует.

Работа считывателя с использованием внешнего управления индикацией:

Внешнее управление звуком, синим и зеленым светодиодами осуществляется замыканием управляющего контакта (BEEP, LED-B, LED-G) на общий контакт (GND).

После первой подачи внешнего управляющего сигнала индикация переходит на внешнее управление, для отмены - перезагрузить по питанию. Индикация успешного чтения идентификатора сохраняется и при внешнем управлении индикацией, считыватель после подключения внешнего управления индикацией дублирует сигналы контроллера.

Важно! Считывание карты при выдаче зуммером непрерывного звукового сигнала невозможно.

Считыватель не может полноценно работать с автономным контроллером по протоколу Wiegand-26 при использовании внешнего управления индикацией.

### 4. ХАРАКТЕРИСТИКИ

Рабочая частота, кГц.....	125;
Тип используемых идентификаторов:.....	EM-Marine, HID ProxCard II;
Определение стандарта карты.....	автоматическое, без дополнительных настроек;
Дальность считывания, см:.....	1-6;
Протоколы связи с контроллером:.....	iButton, Wiegand-26;
Удаленность от контроллера, м:	
- в режиме iButton:.....	не более 15;
- в режиме Wiegand-26:.....	не более 100;
Подтверждение считывания карты:.....	сигнал зуммера, синий и зеленый светодиоды;
Напряжение питания, В:.....	8-18;
Потребляемый ток в режиме ожидания карты, при U=12В, мА.....	не более 45;
Материал корпуса.....	поликарбонат;
Размеры, мм.....	D46,3x26;
Масса, г.....	40;

### 5. КОМПЛЕКТ ПОСТАВКИ

Считыватель CP-Z-4 (мод. E H) накладной.....	1 шт.
Шуруп 3,5x30.....	2 шт.
Дюбель NAT5.....	2 шт.
Руководство по эксплуатации.....	1 шт.

## 6. УСЛОВИЯ ЭКСПЛУАТАЦИИ

Температура окружающей среды:.....от -40 до +50°С

Относительная влажность воздуха:.....не более 98% при 25°С

При изменении условий эксплуатации технические характеристики изделия могут отличаться от номинальных значений.

Считыватель предназначен для эксплуатации в условиях отсутствия: атмосферных осадков, прямых солнечных лучей, песка, пыли и конденсации влаги.

## 7. ПРАВИЛА ТРАНСПОРТИРОВАНИЯ И ХРАНЕНИЯ

Изделие в упакованном виде может транспортироваться в крытых транспортных средствах любого вида при температуре от -50°С до +50°С, с защитой его от непосредственного воздействия атмосферных осадков, солнечного излучения и механических повреждений, по правилам перевозки грузов, действующих на соответствующем виде транспорта по ГОСТ 23088-80. Изделие должно храниться в условиях группы Л по ГОСТ 15150-69 (температура от -5°С до +40°С, относительная влажность до 80%). Срок хранения 5 лет.

## 8. РЕАЛИЗАЦИЯ И УТИЛИЗАЦИЯ

Реализация. Реализация изделия производится через торговую сеть. При этом наличие лицензии или специальных разрешений у продавца на торговлю данным товаром не требуется.

Утилизация. Отслужившие свой срок изделия следует сдавать на экологически чистую рекуперацию отходов. Не выбрасывайте электронные изделия в бытовой мусор!

## 9. ГАРАНТИЙНЫЕ ОБЯЗАТЕЛЬСТВА

Гарантийный срок эксплуатации 12 месяцев со дня продажи.

Основания для прекращения гарантийных обязательств:

- наличие механических повреждений;
- следы воздействия влаги и агрессивных веществ;
- наличие следов некавалифицированного вмешательства в электрическую схему устройства.

В течение гарантийного срока Изготовитель бесплатно устраняет неисправности, возникшие по его вине, или заменяет неисправное изделие. Срок службы изделия 6 лет.