



ТУ 27.90.40-002-96479740-2023

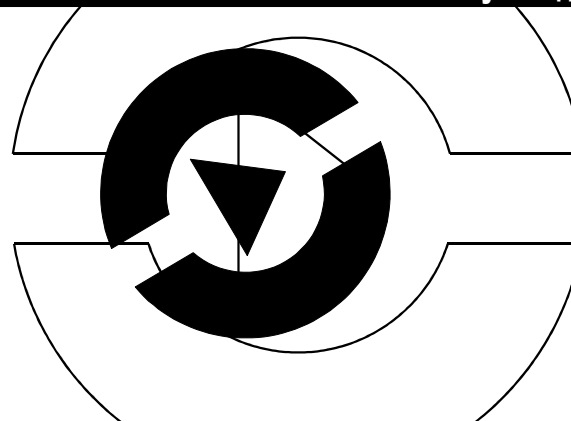
Изготовитель (Продавец) _____ ООО "ОТК", _____ Россия,

195027, г. Санкт-Петербург, пр. Большеохтинский, д. 15,

к. 2, стр. 1, помещ. 13-Н

Дата изготовления (Дата продажи) "___" _____ 20___г.

www.ironlogic.ru



iron  Logic

Считыватель
Matrix-III

пс.508отк

iron  Logic

(мод. RD ALL)

1. ОБЩИЕ СВЕДЕНИЯ

Считыватель **MATRIX-III (мод. RD_ALL)** предназначен для использования в системах контроля и управления доступом (СКУД) для передачи контроллеру кода поднесенного к нему идентификатора (карты, брелока, браслета и тд.).

Особенности считывателя:

- Считывает коды идентификаторов 125 кГц (EM-Marine и HID ProxCard II) и 13,56 МГц (Mifare);
- автоматическое определения стандарта идентификатора без дополнительных настроек и передача номера по протоколам Wiegand-26, iButton (Dallas Touch Memory), RS-232, RS-485;
- возможность обновления "FirmWare" изделия пользователем по RS-232, RS-485.

9. ГАРАНТИЙНЫЕ ОБЯЗАТЕЛЬСТВА

Гарантийный срок эксплуатации 12 месяцев со дня продажи.

Основания для прекращения гарантийных обязательств:

- нарушение настоящего Руководства;
- наличие механических повреждений;
- наличие следов воздействия влаги и агрессивных веществ;
- наличие следов неквалифицированного вмешательства в электрическую схему устройства.

В течение гарантийного срока Изготовитель бесплатно устраняет неисправности, возникшие по его вине, или заменяет неисправное изделие. Срок службы изделия – 6 лет.

7. ПРАВИЛА ТРАНСПОРТИРОВАНИЯ И ХРАНЕНИЯ

Изделие в упакованном виде может транспортироваться в крытых транспортных средствах любого вида при температуре от -50°C до +50°C, с защитой его от непосредственного воздействия атмосферных осадков, солнечного излучения и механических повреждений, по правилам перевозки грузов, действующих на соответствующем виде транспорта по ГОСТ 23088-80.

Изделие должно храниться в условиях группы Л по ГОСТ 15150-69 (температура от +5°C до +40°C, относительная влажность до 80%). Срок хранения 5 лет.

8. РЕАЛИЗАЦИЯ И УТИЛИЗАЦИЯ

Реализация. Реализация изделия производится через торговую сеть. При этом наличие лицензии или специальных разрешений у продавца на торговлю данным товаром не требуется.

Утилизация. Отслужившие свой срок изделия следует сдавать на экологически чистую рекуперацию отходов.

Не выбрасывайте электронные изделия в бытовой мусор!



2. ТЕХНИЧЕСКИЕ ХАРАКТЕРИСТИКИ

Стандарт используемых идентификаторов:EM-Marine ,
HID (Prox Card II) (125 кГц), Mifare (13,56 МГц)

Автоматическое определения стандарта карты: ... без дополнительных настроек

Дальность считывания карт/брелков, см: 2-10

Выходной протокол: iButton (Dallas Touch Memory), Wiegand-26, RS-232, RS-485

Максимальная длина линии связи, м:

- по протоколу iButton 15

- по протоколу Wiegand-26 100

- по протоколу RS-232 10

- по протоколу RS-485 1200

Подтверждение считывания карты: сигнал зуммера, двухцветный светодиод

Напряжение питания постоянного тока, В: 9-16

Потребление тока в режиме ожидания карты, мА: не более 80

Размеры, мм: 115x75x22

Исполнение: накладной корпус с крышкой, схема залита компаундом

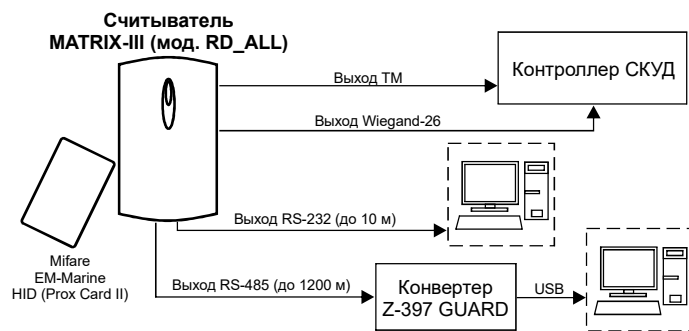


Рис.1 Схема подключения MATRIX-III (мод. RD_ALL)

5. КОМПЛЕКТ ПОСТАВКИ

- считыватель MATRIX-III (мод. RD_ALL)- 1 шт.
- шуруп 3x30- 2шт.
- дюбель- 2шт.
- руководство по эксплуатации.....- 1шт.

6. УСЛОВИЯ ЭКСПЛУАТАЦИИ

Температура окружающей среды: от -40°C до +50°C.

Относительная влажность воздуха: не более 98% при 25°C.

При изменении условий эксплуатации технические характеристики изделия могут отличаться от номинальных значений.

Изделие предназначено для эксплуатации в условиях отсутствия атмосферных осадков, прямых солнечных лучей, песка, пыли и конденсации влаги.

Таблица 2. Схема подключения. Выходы RS-232 (кабель № 2), RS-485 (кабель № 3).

Цвет провода	Назначение
RS-232 (кабель №2)	
Синий	RxD (контакт 2 разъема DB9 COM)
Желтый	TxD (контакт 3 разъема DB9 COM)
Черный	Sig Земля (контакт 5 разъема DB9 COM)
RS-485 (кабель №3)	
Для подключения к ПК рекомендуется применять конвертор Z-397 (мод. USB Guard)	
Черный	А вход - к «А» конвертора
Синий	В вход - к «В» конвертора
Красный	А выход
Желтый	В выход
Для подключения внешней нагрузки 120 Ом.	

3. РАБОТА СЧИТЫВАТЕЛЯ

При работе считывателя **без использования** внешнего управления индикацией:

1. Всегда, когда нет карты в поле считывателя, горит красный светодиод;
2. В момент поднесения карты выключается красный светодиод, кратковременно вспыхивает зелёный и раздается короткий звук;
3. Пока карта в поле - световой индикации нет.

Внешнее управление красным, зелёным светодиодом и звуком осуществляется замыканием на общий контакт (активный "0").

Внешняя индикация может работать в совокупности с внутренней индикацией, т.е. на внешнее управление переводится только тот канал, по которому однажды поступал сигнал внешнего управления.

Считанный номер карточки передаётся на выход по протоколам iButton (Dallas Touch Memory), Wiegand-26, RS-232, RS-485.

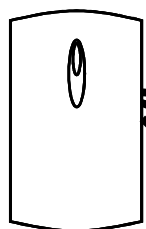
При подключении считывателя к ПК через RS-232 или RS-485 в окне программы "Hyper Terminal" выводится наименование стандарта карты и номер в формате Wiegand-26. Для последовательных портов нужно настроить следующие

параметры связи: скорость-9600, бит-8, чётность-нет, стоповые биты-1, управление потоком-нет.

Для вывода на экран программы данных об изделии (серийный номер) на клавиатуре ПК нажмите клавишу "I". У каждого считывателя свой серийный номер, который необходим при обновлении "FirmWare" изделия пользователем.

Таблица 1. Схема подключения к контроллеру (кабель № 1)

Цвет провода	Подключение по Wiegand-26	Подключение по iButton (Dallas Touch Memory, эмуляция)	Подключение по iButton (Dallas Touch Memory, однократная передача)
Красный	+12 В	+12 В	+12 В
Чёрный	Общий (минус)	Общий (минус)	Общий (минус)
Белый	DATA 0	ТМ (центральный)	ТМ (центральный)
Коричневый	DATA 1	Общий (минус)	ТМ (центральный)
Зелёный	LED-G (внешнее управление зелёным)		
Жёлтый	LED-R (внешнее управление красным)		
Синий	BEEP (внешнее управление звуком)		



- Кабель №1** (7 проводов)
- для подключения питания
- выходы iButton (Dallas Touch Memory), Wiegand-26
- внешнее управление светодиодами и звуком
- Кабель №2** (3 провода)
- Для подключения по RS-232 к ПК на разъём COM
- Кабель №3** (4 провода)
- Выход RS-485

Рис.4. Назначение кабелей.

```
The MATRIX-III RD-ALL S/N:00111 (00DE)
CopyRight (C)2006 IronLogic, Saint-Petersburg, RUSSIA
www.ironlogic.ru ph. +7(495)78-77066,+7(812)542-04-80
Please send Email: marketing@ironlogic.ru
Software version: 0001
Em-Marine[1901] 034,00032
No Card
Mifare[497F0280046CDD] UL (0144,00) 004,27869
No Card
Mifare[22C37BB0] 1K (0004,08) 195,31664
No Card
HID[0010039B] 22553
No Card
```

**Серийный номер считывателя 00111
У каждого считывателя свой
серийный номер.
Необходим при обновления "FirmWare"
изделия пользователем по RS-232.**

Рис.2. Пример отображения информации в окне HyperTerminal.

4. МОНТАЖ И ПОДКЛЮЧЕНИЯ

Считыватель монтируется на плоской поверхности в месте, обеспечивающем беспрепятственное поднесение к нему proximity-карты. Для монтажа считывателя выполните следующие операции:

1. Снимите верхнюю крышку.
2. Разметьте и просверлите отверстия для крепления под размер отверстий считывателя.
3. Заведите кабель от считывателя в отверстие и подсоедините провода в соответствии со схемой. В местах соединения провода изолируйте.
4. Уложите кабель. Подайте питание и проверьте работу считывателя. При подаче питания на считывателе загорается красный светодиод.
5. Установите считыватель и закрепите его винтами.
6. Установите и закрепите верхнюю крышку.

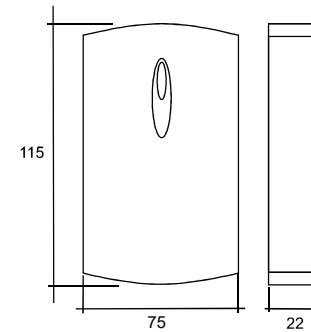


Рис.3. Габаритные размеры