

# Считыватель CP-Z-3 (мод. NFC)

## 1. ОБЩИЕ СВЕДЕНИЯ

Считыватель **CP-Z-3 (мод. NFC)** применяется в системах контроля и управления доступом (СКУД) для передачи контроллеру кода поднесенного к нему идентификатора стандарта ISO 14443-A (карты, брелока, браслета, NFC смартфона и т.п.) по протоколам iButton (Dallas Touch Memory) или Wiegand. Считыватель работает с картами: Mifare Classic 1K и 4K, Classic EV1 1K и 4K, ID и Mini. Mifare Plus в версиях SE, S, X, EV1, EV2 (1, 2 и 4 КБ), Ultra Light (C), Mifare DESFire и PAN. Считыватель поддерживает карты с высокой степенью защиты данных алгоритмами 3DES и AES.

Отличительной особенностью считывателя является поддержка технологии «IronLogic защищенный» (далее защищенный режим), обеспечивает надежную защиту от клонирования карт. Подробнее см. [www.ironlogic.ru](http://www.ironlogic.ru) – Оборудование – Технология «IronLogic – Защищённый».



## 2. МОНТАЖ И ПОДКЛЮЧЕНИЕ

Считыватель монтируется на плоской поверхности, в месте, обеспечивающем беспрепятственное поднесение к нему идентификаторов. Для монтажа считывателя **CP-Z-3 (мод. NFC)** выполните следующие операции:

- 1) Разместите и просверлите отверстия для крепления (см. Рис.1).
- 2) Соедините провода считывателя в соответствии с Таблицей 1 и Рис. 2.
- 3) Изолируйте места соединения проводов.
- 4) Подайте питание (загорится синий светодиод).
- 5) Проверьте работоспособность считывателя поднесением идентификатора.
- 6) Установите считыватель и закрепите его саморезами.

*При установке считывателей на расстоянии менее 10 см друг от друга необходимо соединить провода SYNC (синий) считывателей.*

Для обеспечения удаленности установки считывателя (указанной в характеристиках) необходимо использовать UTP кабель с витой парой, соответствующий стандарту CAT5e.

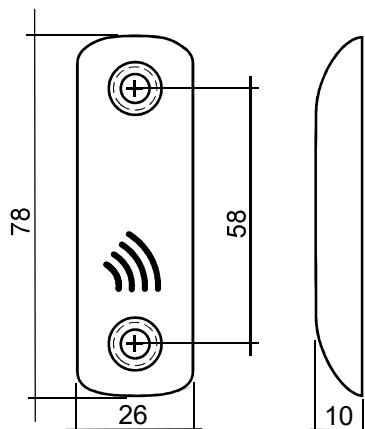


Рис. 1 Внешний вид и габаритные размеры считывателя

**Таблица №1 Назначение проводов считывателя.**

Цвет провода	Назначение провода
Красный	+12 В (плюс питания)
Чёрный	GND - Общий (минус питания)
Зел	DATA0
Белый	DATA1
Оранжевый	LED G - внешнее управление зелёным светодиодом
Коричневый	LED B - внешнее управление синим светодиодом
Синий	SYNC - синхронизация считывателей

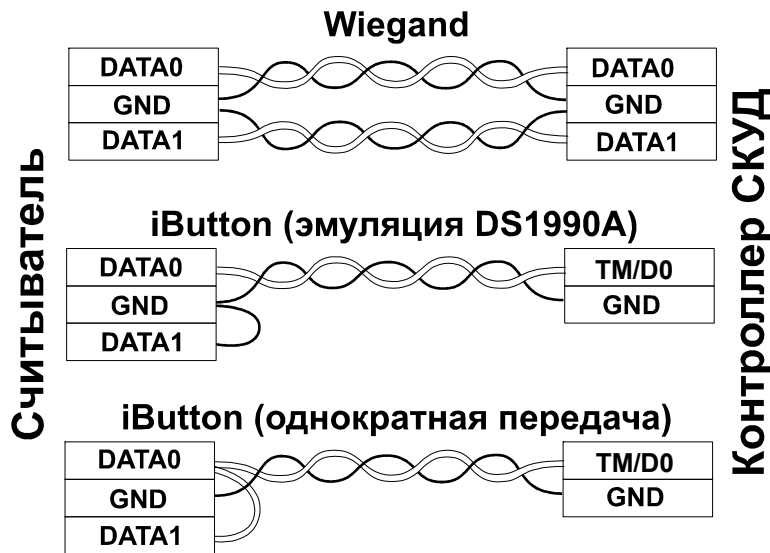


Рис. 2 Подключение считывателя к контроллеру

### 3. РАБОТА СЧИТЫВАТЕЛЯ

По умолчанию используется внутреннее управление для световой индикации.

#### 3.1 Работа считывателя без использования внешнего управления индикацией

1. При поданном питании, когда в поле считывателя нет идентификатора, светодиод горит синим цветом.

2. В момент поднесения идентификатора происходит чтение его номера.

*Индикация успешно считанного идентификатора* осуществляется кратковременным включением зеленого светодиода и выключением синего светодиода .

3. Во время нахождения считанного идентификатора в поле считывателя индикация отсутствует.

#### 3.2 Работа считывателя с использованием внешнего управления индикацией

Внешнее управление синим и зелёным цветом светодиода осуществляется замыканием управляющего контакта, LED B (коричневый), LED G (оранжевый) на общий контакт (GND (чёрный)). После первой подачи внешнего управляющего сигнала индикация переходит на внешнее управление.

**Внимание!** Внешнее управление индикацией не влияет на индикацию сервисных

режимов и на индикацию успешного чтения идентификатора.

#### **4. ТЕХНОЛОГИЯ “IRONLOGIC-ЗАЩИЩЕННЫЙ”**

Технология “IronLogic-защищённый” предназначена для защиты от несанкционированного копирования ключей и несогласованного обслуживания СКУД. Защита от копирования и несогласованного обслуживания основывается на предварительной инициализации считывателей и идентификаторов одним и тем же секретным кодом. В качестве хранителя секретного кода используется “Карта объекта” IronLogic.

Для реализации технологии “IronLogic – Защищённый” требуется дополнительное оборудование: считыватель Z-2 (мод. MF-I) со специальной прошивкой, карта “Объекта IronLogic” и идентификаторы Mifare.

В защищенном режиме считыватель передает контроллеру UID (серийный номер) только идентификаторов, инициализированных той же картой “Объекта IronLogic”, что и сам считыватель.

Считыватель поддерживает одновременную загрузку до 25 “Карт объекта” IronLogic.

##### **4.1 Автономная работа.**

Для автономной работы в защищенном режиме требуются “Карта(ы) объекта” IronLogic, считыватель Z-2 (мод. MF-I), контроллер, идентификаторы Mifare.

##### **4.1.2 Включение и выключение защищённого режима**

При поставке считыватель работает в незащищённом режиме.

##### **4.1.2.1 Перевод в защищённый режим**

- 1) На выключенном считывателе соедините провода DATA0 (зеленый) и LED B (коричневый).
- 2) Подайте питание на считыватель.
- 3) Если считыватель мигает синим светодиодом, значит считыватель уже переведён в защищённый режим.
- 4) Если горит синий светодиод, то поднесите “Карту объекта” IronLogic. Считыватель среагирует включением зелёного светодиода на 1 секунду. “Карта объекта” IronLogic записана, она же является мастер-картой. С помощью мастер-карты возможно добавление и удаление дополнительных “Карт Объекта” IronLogic.
- 5) Выключите питание.
- 6) Подключите контроллер (см. Рис.2).

##### **4.1.2.2 Добавление дополнительных “Карты объекта” IronLogic (до 25 штук)**

- 1) Питание подано, устройство работает.
- 2) Поднесите мастер-карту, начнет мигать синий светодиод. С перерывом не более 16 секунд поднесите дополнительные “Карты объекта” IronLogic, которые необходимо записать. Запись каждой новой “Карты объекта” IronLogic подтвердится включением зелёного светодиода (1 сек). Если поднесенная карта уже записана, то считыватель мигнет синим светодиодом (1 сек).
- 3) Для выхода из режима добавления дополнительных “Карт объекта” IronLogic подождите 16 секунд или поднесите мастер-карту - осуществится переход в режим удаления дополнительных “Карт объекта” IronLogic. Затем поднесите еще раз мастер-карту. Выход из режима добавления дополнительных “Карт объекта” IronLogic будет завершен.

##### **4.1.2.3 Удаление “Карт объекта” IronLogic (ранее записанных по пункту 4.1.2.2)**

- 1) Питание подано, устройство работает.
- 2) Поднесите мастер-карту, начнет мигать синий светодиод. Считыватель перейдет в режим добавления дополнительных “Карт объекта” IronLogic. Затем поднесите еще раз мастер-карту. Считыватель перейдет в режим удаления ранее записанных дополнительных “Карт объекта” IronLogic. Подтверждением входа в режим удаления дополнительных “Карт объекта” IronLogic будет циклическое мигание: две вспышки синего и пауза. С перерывом не более 16 секунд поднесите дополнительные “Карты объекта” IronLogic, которые необходимо удалить. Удаление каждой ранее записанной “Карты объекта” IronLogic подтвердится включением

зелёного светодиода (1 сек). Если поднесенная карта не записана, то считыватель мигнет синим светодиодом (1 сек).

3) Для выхода из режима удаления дополнительных “Карт объекта” IronLogic подождите 16 секунд или поднесите мастер-карту.

#### 4.1.2.4 Выход из защищённого режима

1) На выключенном считывателе соедините провода DATA1 (белый) и LED B (коричневый).

2) Подайте питание на считыватель.

3) Если считыватель мигает синим светодиодом, значит считыватель уже находится в незащищённом режиме работы.

4) Если горит синий светодиод, то поднесите мастер-карту. Считыватель отреагирует включением зелёного светодиода на 1 секунду. Все “Карты объекта” IronLogic, записанные в считыватель, будут стёрты, и включится незащищённый режим работы.

5) Выключите питание.

6) Подключите контроллер (см. Рис.2).

## 4.2 Работа с онлайн сервисом Smart Key.one

Для работы с онлайн сервисом Smart Key.one требуются “Карты объекта” IronLogic, считыватель Z-2 (мод. MF-I), контроллер, идентификаторы Mifare, онлайн сервис <https://smartkey.one/>.

Считыватель совместно с онлайн сервисом Smart Key.one позволяет создать многоуровневую систему доступа.

## 5. КОНФИГУРИРОВАНИЕ СЧИТЫВАТЕЛЯ

### 5.1. Настройка интерфейса по проводам

Интерфейса подключения считывателя к контроллеру можно настроить вне зависимости от режима (защищённый/незащищённый). Исходно активен протокол передачи данных Wiegand-26. Выбор протокола iButton (Dallas Toch Memory) осуществляется замыканием проводов DATA1 (белый) на GND (чёрный) (см. Рис.2). Передача iButton (Dallas Toch Memory) осуществляется по DATA0 (зеленый).



### 5.2. Настройка интерфейса и порядка передачи данных с помощью программы

Считыватель позволяет настроить параметры передачи данных идентификатора и интерфейс без замыкания проводов. Настройка выполняется с помощью программы MatrixConfig и конвертера Z-397 (мод. USB Guard).

1) Подключите считыватель к конвертеру RS-485: «А» - DATA0 (зеленый), «В» - DATA1 (белый), «С» - GND (чёрный).

2) Подайте питание на считыватель.

3) Запустите на ПК программу MatrixConfig.

4) Укажите СОМ-порт конвертера.

5) Настройте параметры.

Скачать программу и подробную инструкцию по настройке можно на официальном сайте:

[www.ironlogic.ru](http://www.ironlogic.ru) – Оборудование – Считыватели – CP-Z-3 (мод. NFC).

Название параметров в программе Matrix Config указано в кавычках.



**Таблица №2** Список параметров.

Параметр	Описание
1.Разрядность Wiegand и ограничение разрядности ТМ при "restriction ТМ" указано в круглых скобках. Выпадающий список – "Type protocol".	Wiegand-26 (3 байта) *
	Wiegand-34 (4 байта)
	Wiegand-42 (5 байт)
	Wiegand-50 (6 байт)
	Wiegand-58 (7 байт)
2.Ограничение разрядности ТМ - "restriction ТМ".	ТМ передает 6 байт (если UID 4 байта то старшие два заполняются нулями)
	ТМ передает 6 байт, число значащих байт задано в параметре 1 в круглых скобках, остальные байты заполняются нулями.
3.Кодирование 7 байтных UID 1..7 байты. "Type code".	iButton(123456)/Wiegand-26(123) * – аналогично CP-Z-2 (мод. MF) и Matrix-III (мод. MF K Net)
	iButton(321765)/Wiegand-26(321) – аналогично Matrix-III (мод. RD-ALL)
	iButton(234567)/Wiegand-26(234) – передача без первого байта
	Инверсия порядка передачи байт UID
4. Реверс порядка передачи байт. "Reverse code".	Если реверс включен, то реверс затрагивает, только те данные которые передаются если реверс не включен.
5.Принудительное включение протокола. Выпадающий список – "Avto, Tm, Wg, Uart".	"Avto" – выбор протокола с помощью замыкания проводов. *
	"One Tm" – однократный ТМ без замыкания проводов.
	"Wiegand" – для подключения по Wiegand к контроллеру с питанием 3,3 Вольт.
6. Считыватель в режиме контроллера (только в защищенном режиме) "Data_1 as key management".	"Lock" – если параметр установлен, то при удачном считывании карты в защищенном режиме на вывод DATA1 выдается импульс полярностью "Polarity lock" и длительностью "Time open lock". На DATA0 выдается ТМ.
	"Polarity lock" – если не установлен: импульс выдается замыканием на ноль 30 мА. Если установлен: импульс выдается подтяжкой на +5 Вольт через 10 кОм.
	"Time open lock" – время импульса задается в мСек. Кратно 100 мСек.

\* - настройки параметров по умолчанию.

**6. ХАРАКТЕРИСТИКИ**

Рабочая частота, МГц: .....	13,56
Тип используемых идентификаторов: .....	Mifare (ISO14443A)
Дальность считывания карт/брелоков, см .....	3-6
Выходной протокол: .....	iButton (Dallas Touch Memory), Wiegand-26/34/42/50/58
Удалённость считывателя от контроллера в режиме iButton (Dallas Touch Memory), м .....	до 15
Удалённость считывателя от контроллера в режиме Wiegand, м .....	до 100
Подтверждение считывания карты: .....	двухцветный светодиод
Индикация: .....	внутренняя и от внешнего управления
Напряжение питания постоянного тока, В .....	9-24
Потребление тока в режиме ожидания карты, мА .....	не более 40
Размеры, мм .....	78x26x10

## 7. КОМПЛЕКТ ПОСТАВКИ

Считыватель CP-Z-3 (мод. NFC) ..... 1 шт.  
 Руководство по эксплуатации..... 1 шт.  
 Саморез..... 2 шт.  
 Дюбель ..... 2 шт.

## 8. УСЛОВИЯ ЭКСПЛУАТАЦИИ

Температура окружающей среды: от -40°C до +50°C

Относительная влажность воздуха: не более 98% при 25°C

При изменении условий эксплуатации технические характеристики изделия могут отличаться от номинальных значений.

Считыватель предназначен для эксплуатации в условиях отсутствия: атмосферных осадков, прямых солнечных лучей, песка, пыли и конденсации влаги.

## 9. ПРАВИЛА ТРАНСПОРТИРОВАНИЯ И ХРАНЕНИЯ

Изделие в упакованном виде может транспортироваться в крытых транспортных средствах любого вида при температуре от -50°C до +50°C, с защитой его от непосредственного воздействия атмосферных осадков, солнечного излучения и механических повреждений, по правилам перевозки грузов, действующих на соответствующем виде транспорта по ГОСТ 23088-80. Изделие должно храниться в условиях группы Л по ГОСТ 15150-69 (температура от +5°C до +40°C, относительная влажность до 80%). Срок хранения 5 лет.

## 10. РЕАЛИЗАЦИЯ И УТИЛИЗАЦИЯ

**Реализация.** Реализация изделия производится через торговую сеть. При этом наличие лицензии или специальных Разрешений у продавца на торговлю данным товаром не требуется.

**Утилизация.** Отслужившие свой срок изделия следует сдавать на экологически чистую рекуперацию отходов. Не выбрасывайте электронные изделия в бытовой мусор!

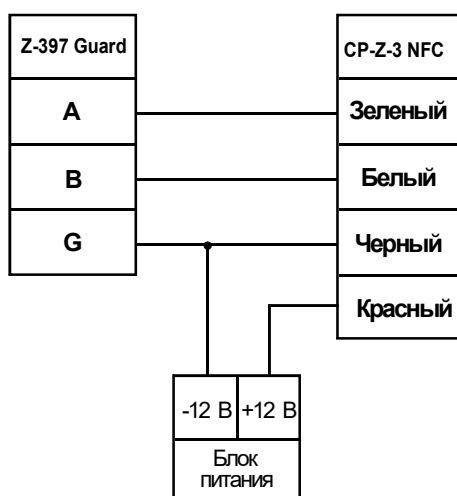


Рис.3 Схема подключения к конвертеру