

СЧИТЫВАТЕЛЬ MATRIX-VIII (мод. N RF)

1. ОБЩИЕ СВЕДЕНИЯ

Считыватель **Matrix-VIII (мод. N RF)** предназначен для применения в системах контроля и управления доступом (СКУД) и позволяет принимать сигналы от радиобрелков на частоте 433 МГц и далее передавать декодированный серийный номер (код) брелка в контроллер по протоколам iButton (Dallas Touch Memory), Wiegand-26 или в персональный компьютер по интерфейсу RS-485.

ОСОБЕННОСТИ СЧИТЫВАТЕЛЯ

- Декодирование кодов радиобрелков, работающих по протоколам Keeloq и Came (TOP432NA/TOP434NA).
- Регулировка чувствительности приёмника, что позволяет настраивать дальность приёма радиобрелков.
- Возможность декодирования не только фиксированной, но и динамической части кода Keeloq радиобрелков IL-100 позволяет в режиме «Антиклон» на уровне считывателя блокировать брелки-клоны.

Считыватель в режиме «Антиклон» работает только с брелками IL-100.

- Наличие двух каналов выдачи кода радиобрелка, настраиваемых отдельно, позволяет гибко конфигурировать работу СКУД в целом. Например, подключить один считыватель к двум контроллерам, назначить выдачу кода от разных кнопок радиобрелка разным каналам и т.д.
- Разъём (SMA-F) для подключения внешней антенны на 433 МГц позволяет значительно увеличить дальность приёма радиобрелков за счёт подключения направленной антенны с разъёмом SMA-M.
- Интерфейс RS-485 позволяет подключать считыватель к компьютеру. При этом возможны как получение кодов радиобрелков, так и настройка параметров считывателя.

2. МОНТАЖ И ПОДКЛЮЧЕНИЕ

Считыватель монтируется на плоской поверхности в защищённом от прямых солнечных лучей и осадков месте.

Для монтажа считывателя выполните следующие операции:

1. Разметьте и просверлите отверстия для крепления под размер отверстий считывателя (см. Рис.1).
2. Подсоедините провода в соответствии со схемой. В местах соединения провода заизолируйте.
3. Подайте питание и проверьте работоспособность считывателя нажатием кнопки на радиобрелке.
4. Установите считыватель и закрепите его.

Для обеспечения указанной в характеристиках удалённости установки считывателя от контроллера необходимо использовать кабель с витой парой (например UTP CAT5e) (см. рис. 2):

- при подключении по iButton один провод витой пары подключается на GND, второй на DATA0;
- при подключении по Wiegand-26 используются две витые пары. Первая витая пара подключается между GND и DATA0, а вторая витая пара - между GND и DATA1;
- при подключении по RS-485 один провод витой пары подключается на А, второй на В (см. рис. 3).

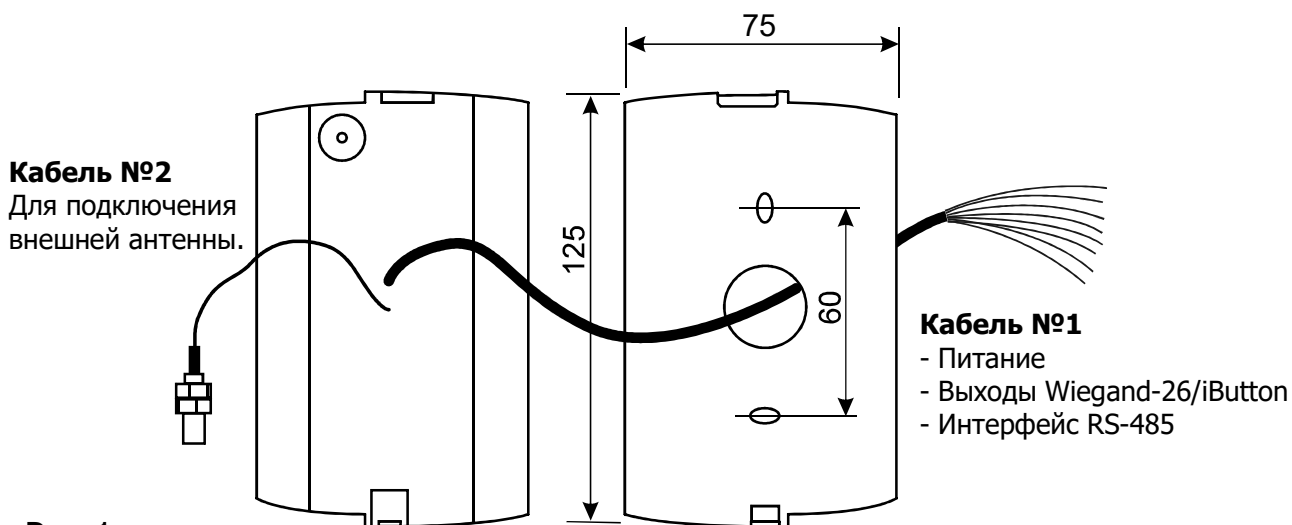


Рис.1

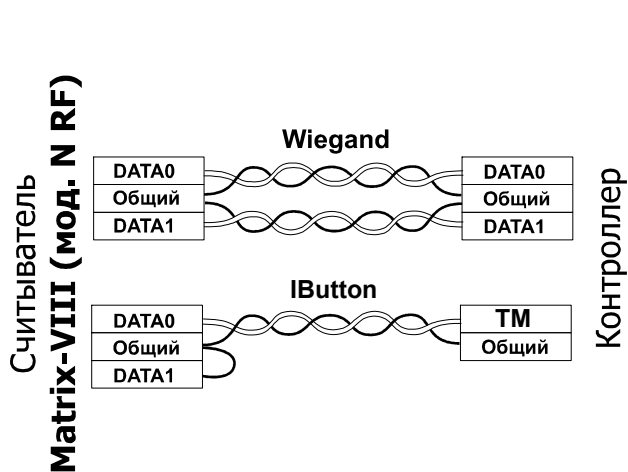


Рис.2 Подключение и выбор протокола передачи канала

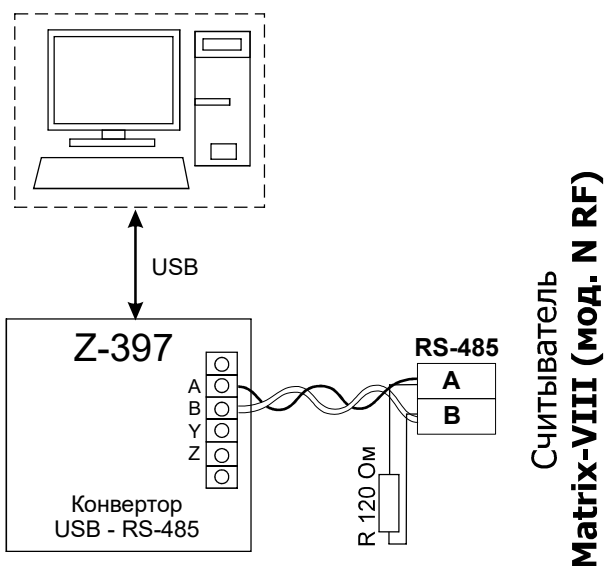


Рис.3 Схема подключения по RS-485

Таблица 1. Назначение проводов кабеля №01

Цвет провода	Подключение Wiegand	Подключение iButton
Красный	Питание +12...24В	
Чёрный	Общий (минус)	
Коричневый	Канал 1 DATA0	Канал 1 iButton
Белый	Канал 1 DATA1	Общий
Зелёный	Канал 2 DATA0	Канал 2 iButton
Оранжевый	Канал 2 DATA1	Общий
Синий	RS-485 A	
Жёлтый	RS-485 B	

3. РАБОТА СЧИТЫВАТЕЛЯ

Считыватель имеет два канала выдачи кода брелков. Для каждого канала считывателя могут быть настроены следующие варианты выдачи кода:

1) Тип принимаемых брелков:

- а) все брелки;
- б) только IL-100 (режим “АнтиКлон”);
- в) все брелки кроме IL-100.

2) Кнопки брелков (1,2,3,4), при нажатии на которые код брелка должен передаваться в канал.

3) Код нажатой кнопки:

- а) **выключено** - передаётся только код брелка;
- б) **включено** - передаваемый код зависит от номера нажатой на брелке кнопки.

Настройка параметров выдачи кода осуществляется с помощью программы-конфигуратора (**MIVRFConfig** на сайте www.ironlogic.ru) по интерфейсу RS-485 через **конвертер Z-397 (мод. USB)**. С помощью программы-конфигуратора можно отключить выдачу считывателем звуковых сигналов.

В заводских настройках включены следующие параметры выдачи кода:



Канал 1: **Только брелки IL-100**, все кнопки, код кнопки передаётся вместе с кодом брелка.

Канал 2: **Все брелки**, все кнопки, код кнопки передаётся вместе с кодом брелка.

При подключении считывателя к ПК по RS-485 через **конвертер Z-397 (мод. USB)** из считывателя в ПК передаётся тип принятого брелка (“IRONLOGIC” (IL-100) / “UNKNOWN” (Keeloq) / “CAME”) и код брелка в формате Wiegand-26. Настройки параметров связи последовательного порта: скорость 9600, бит - 8, чётность – нет, стоповые биты -1, управление потоком – нет.

Мастер-брелок (IL-100) из комплекта поставки служит для регулировки чувствительности радиоканала и для сброса параметров считывателя на заводские настройки. Код мастер-брелка не выдаётся ни по одному каналу

Регулировка чувствительности радиоканала:

Нажатие на кнопку  мастер-брелка увеличивает чувствительность, нажатие на кнопку  уменьшает.

При каждом нажатии на кнопки считыватель выдаёт короткий звуковой сигнал, при достижении пределов регулировки выдаётся двойной звуковой сигнал.

Сброс на заводские настройки осуществляется:

- с помощью мастер-брелка (одновременным нажатием 2-х кнопок);
- с помощью замыкания проводов DATA0 Канала 1 (коричневый) и DATA0 Канала 2 (зелёный) и последующего включения питания.

После сброса на заводские настройки считыватель 15 секунд будет ожидать назначения нового мастер-брелка. При этом будет мигать красным светом индикатор состояния и будут раздаваться звуковые сигналы.

Для назначения нового брелка в качестве мастер-брелка необходимо нажать любую кнопку на брелке.

В качестве мастер-брелка могут быть использованы только брелки IL-100.

Если в течение 15 сек мастер-брелок не назначен, считыватель переходит в рабочий режим с заводскими настройками. При этом устанавливается максимальная чувствительность.

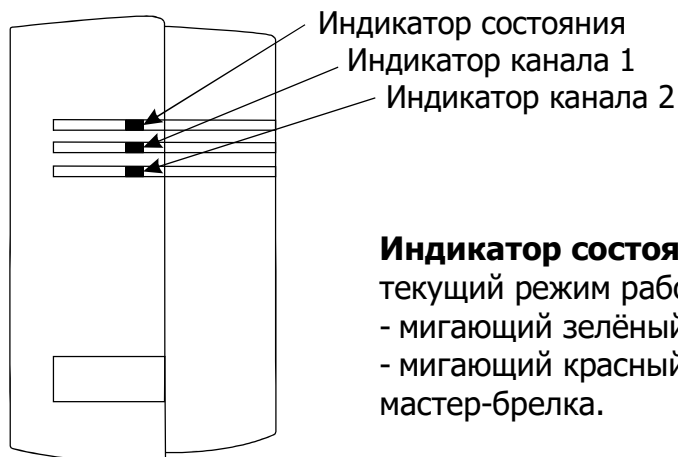


Рис.4

Индикатор состояния (см. рис. 4) отображает текущий режим работы считывателя:

- мигающий зелёный – рабочий режим;
- мигающий красный – ожидание назначения мастер-брелка.

Индикаторы каналов 1 и 2 отображают состояние соответствующих каналов выдачи кода:

- зелёная вспышка – код брелка принят и отправлен в соответствующий канал;
- красная вспышка – код брелка принят, но не отправлен в соответствующий канал (кнопка не разрешена). Факт приёма кода брелка дополнительно подтверждается звуковым сигналом:
- одиночный звуковой сигнал – принят брелок IL-100;
- двойной звуковой сигнал – принят любой другой брелок.

4. ХАРАКТЕРИСТИКИ

Рабочая частота, МГц:	433,92
Работа с брелками стандарта:	Keeloq, Came
Дальность чтения радиобрелков (тип IL-100) на встроенную антенну, м:	до 50 (в зависимости от условий приёма)
Количество каналов для:	
- передачи кода в контроллер:	2
- передачи кода в компьютер:	1
Выходные интерфейсы:	iButton (Dallas Touch Memory), Wiegand-26, RS-485
Разъём для подключения внешней антенны:	SMA-F
Максимальная длина линии связи, м:	
- по протоколу iButton	- не более 15
- по протоколу Wiegand-26	- не более 100
- по протоколу RS-485	- не более 1200 (рекомендуется использовать конвертер "Z-397 (мод. USB)")
Напряжение питания постоянного тока, В:	12 ÷ 24
Потребляемый ток, мА (при 12В):	100
Индикация режимов работы:	звуковая, световая
Размер, мм:	125x75x22
Материал корпуса:	пластик
Масса, г:	150

5. УСЛОВИЯ ЭКСПЛУАТАЦИИ

Температура окружающей среды:от -40°C до +50°C

Относительная влажность воздуха:не более 98% при 25°C

При изменении условий эксплуатации технические характеристики изделия могут отличаться от номинальных значений.

Изделие предназначено для эксплуатации в условиях отсутствия: атмосферных осадков, прямых солнечных лучей, песка, пыли и конденсации влаги.

6. КОМПЛЕКТ ПОСТАВКИ

Считыватель "MATRIX-VIII (мод. N RF)" 1 шт.

Мастер-брелок (IL-100) 1 шт.

Шуруп 3x30 2 шт

Дюбель..... 2 шт.

Руководство по эксплуатации 1 шт.

7. ПРАВИЛА ТРАНСПОРТИРОВАНИЯ И ХРАНЕНИЯ.

Изделие в упакованном виде может транспортироваться в крытых транспортных средствах любого вида при температуре от -50°C до +50°C, с защитой его от непосредственного воздействия атмосферных осадков, солнечного излучения и механических повреждений, по правилам перевозки грузов, действующих на соответствующем виде транспорта по ГОСТ 23088-80. Изделие должно храниться в условиях группы Л по ГОСТ 15150-69 (температура от +5°C до +40°C, относительная влажность до 98%). Срок хранения 5 лет.

9. РЕАЛИЗАЦИЯ И УТИЛИЗАЦИЯ

Реализация. Реализация изделия производится через торговую сеть. При этом наличие лицензии или специальных разрешений у продавца на торговлю данным товаром не требуется.

Утилизация. Отслужившие свой срок изделия следует сдавать на экологически чистую рекуперацию отходов.

Не выбрасывайте электронные изделия в бытовой мусор!



8. ГАРАНТИЙНЫЕ ОБЯЗАТЕЛЬСТВА

Гарантийный срок эксплуатации 12 месяцев со дня продажи.

Основания для прекращения гарантийных обязательств:

- нарушение настоящего Руководства;
- наличие механических повреждений;
- наличие следов воздействия влаги и агрессивных веществ;
- наличие следов некавалифицированного вмешательства в электрическую схему.

В течение гарантийного срока Изготовитель бесплатно устраняет неисправности, возникшие по его вине, или заменяет изделие. Срок службы изделия – 6 лет.