

# Считыватель MATRIX-II (мод. Е Н)

## 1. ОБЩИЕ СВЕДЕНИЯ

Считыватель **Matrix-II (мод. Е Н)** используется в системах контроля и управления доступом в качестве считывателя бесконтактных карт PROXIMITY стандарта EM-Marine и HID ProxCard II и передачи кода считанной карты по протоколу iButton (Dallas Touch Memory) или Wiegand 26. Считыватель позволяет в системах СКУД одновременное использование карточек двух стандартов EM-Marine и HID ProxCard II.

## 2. МОНТАЖ И ПОДКЛЮЧЕНИЕ

Считыватель монтируется на плоской поверхности, в месте, обеспечивающем беспрепятственное поднесение к нему PROXIMITY-карты.

Для монтажа считывателя **Matrix-II (мод. Е Н)** выполните следующие операции:

1. Разметьте и просверлите отверстия для крепления под размер отверстий считывателя (рис.1).

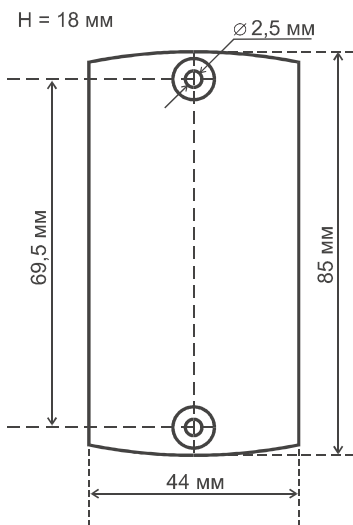


Рис. 1



Рис. 2

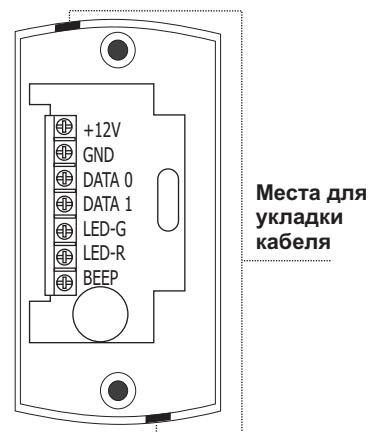


Рис. 3

2. Подсоедините провода к разъёму считывателя в соответствии со схемой (рис.4, 5).

3. В зависимости от того, в какую сторону прокладывается кабель подключения считывателя, удалите тонкую перемычку (рис.3) и проложите кабель.

При подаче питания на считыватель загорается красный светодиод.

4. Установите считыватель и закрепите его шурупами.

5. Закройте отверстия на считывателе заглушками из комплекта (рис.2).

Не устанавливать считыватели на расстоянии ближе 10 см друг от друга!

Для обеспечения удаленности установки считывателя от контроллера (указанной в характеристиках) необходимо использовать UTP-кабель с витой парой, соответствующий стандарту CAT5e (рис.5).

## СХЕМА ПОДКЛЮЧЕНИЯ

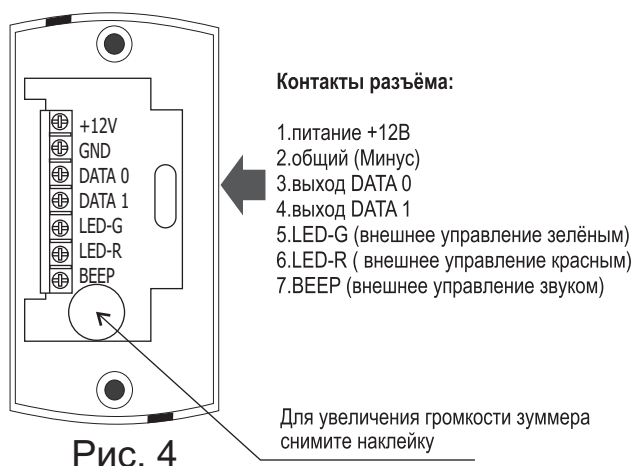


Рис. 4

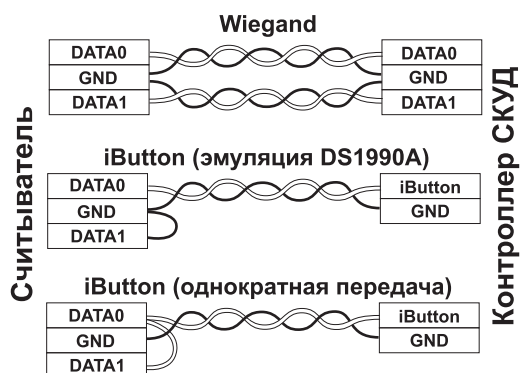


Рис. 5

### 3. РАБОТА СЧИТЫВАТЕЛЯ

По умолчанию используется внутреннее управление для световой и для звуковой индикации.

Работа считывателя без использования внешнего управления индикацией:

1. При поданном питании, когда в поле считывателя нет идентификатора, светодиод горит красным цветом.
2. В момент поднесения идентификатора происходит чтение его номера. Если чтение идентификатора удалось, то светодиод кратковременно меняет свое свечение на зеленый цвет и после этого гаснет, одновременно выдается короткий звуковой сигнал зуммера.
3. Во время нахождения считанного идентификатора в поле считывателя индикация отсутствует.

Работа считывателя с использованием внешнего управления индикацией:

Внешнее управление звуком, красным и зеленым цветом светодиода осуществляется замыканием управляющего контакта (BEEP, LED R, LED G) на общий контакт (GND).

После первой подачи внешнего управляющего сигнала индикация переходит на внешнее управление. Индикация успешного чтения идентификатора сохраняется и при внешнем управлении индикацией.

### 4. ХАРАКТЕРИСТИКИ

Идентификаторы: ..... карты стандарта EM-Marine и HID ProxCard II  
 Определение стандарта карты: ...автоматическое, без дополнительных настроек  
 Дальность считывания карт/брелков, см ..... 6-14  
 Выходной протокол: .....iButton (Dallas Touch Memory), Wiegand-26  
 Удалённость считывателя от контроллера  
 В режиме iButton (Dallas Touch Memory), м ..... до 15  
 Удалённость считывателя от контроллера в режиме Wiegand, м ..... до 100  
 Подтверждение считывания карты: ..... сигнал зуммера, двухцветный светодиод  
 Индикация: ..... внутренняя и от внешнего управления  
 Напряжение питания постоянного тока, В ..... 9-24  
 Потребление тока в режиме ожидания карты, мА ..... не более 35  
 Размеры, мм ..... 85x44x18

## 5. КОМПЛЕКТ ПОСТАВКИ

Считыватель <b>Matrix-II (мод. Е Н)</b> .....	1 шт.
Дюбель .....	2 шт.
Заглушки .....	2 шт.
Шуруп 3x30 .....	2 шт.
Руководство по эксплуатации .....	1 шт.

## 6. УСЛОВИЯ ЭКСПЛУАТАЦИИ

Температура окружающей среды: от -40°C до +50°C

Относительная влажность воздуха: не более 98% при 25°C

При изменении условий эксплуатации технические характеристики изделия могут отличаться от номинальных значений.

Считыватель предназначен для эксплуатации в условиях отсутствия: атмосферных осадков, прямых солнечных лучей, песка, пыли и конденсации влаги.

## 7. ПРАВИЛА ТРАНСПОРТИРОВАНИЯ И ХРАНЕНИЯ

Изделие в упакованном виде может транспортироваться в крытых транспортных средствах любого вида при температуре от -50°C до +50°C, с защитой его от непосредственного воздействия атмосферных осадков, солнечного излучения и механических повреждений, по правилам перевозки грузов, действующих на соответствующем виде транспорта по ГОСТ 23088-80. Изделие должно храниться в условиях группы Л по ГОСТ 15150-69 (температура от +5°C до +40°C, относительная влажность до 80%). Срок хранения 5 лет.

## 8. РЕАЛИЗАЦИЯ И УТИЛИЗАЦИЯ

**Реализация.** Реализация изделия производится через торговую сеть. При этом наличие лицензии или специальных разрешений у продавца на торговлю данным товаром не требуется.

**Утилизация.** Отслужившие свой срок изделия следует сдавать на экологически чистую рекуперацию отходов.

Не выбрасывайте электронные изделия в бытовой мусор!



## 9. ГАРАНТИЙНЫЕ ОБЯЗАТЕЛЬСТВА

Гарантийный срок эксплуатации 12 месяцев со дня продажи.

Основания для прекращения гарантийных обязательств:

- нарушение настоящего Руководства;
- наличие механических повреждений;
- наличие следов воздействия влаги и агрессивных веществ;
- наличие следов некавалифицированного вмешательства в электрическую схему устройства.

В течение гарантийного срока Изготовитель бесплатно устраняет неисправности устройства, возникшие по его вине, или заменяет неисправное изделие.

Срок службы изделия 6 лет