



План

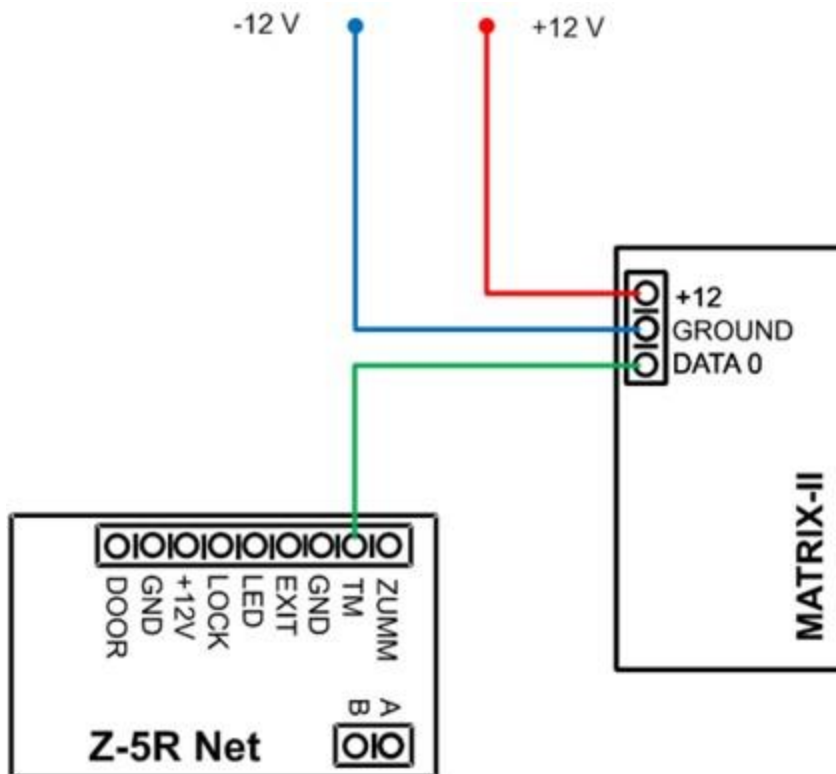
1. Подключение считывателей.
2. Подключение кнопки выхода и датчиков.
3. Подключение электрического замка.
4. Выбор блока питания.
5. Рекомендации для сетевых СКУД.
6. Монтажные схемы.
7. Особенности монтажа оборудования Iron Logic



Рекомендации по монтажу оборудования Iron Logic.

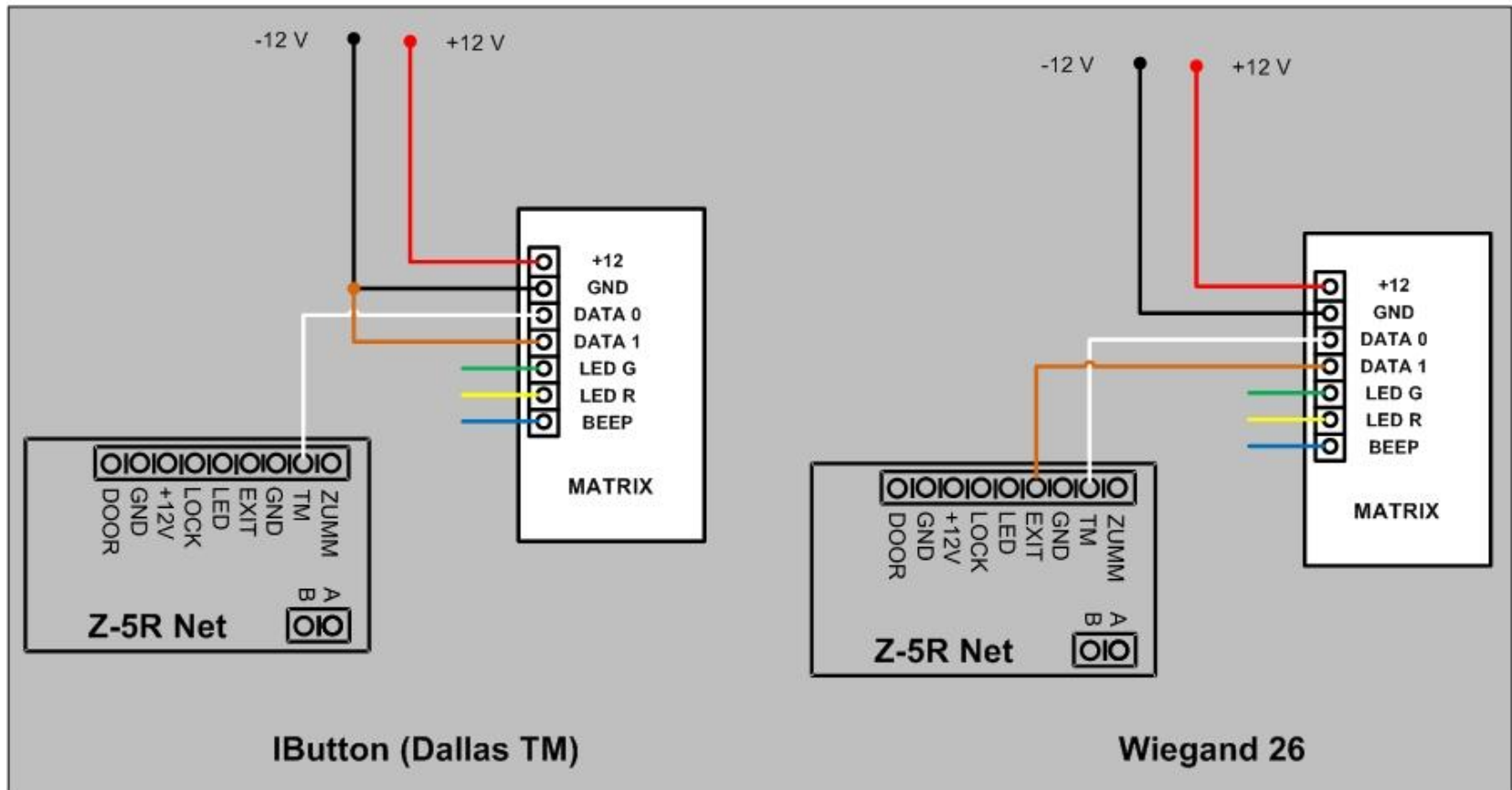
Подключение считывателей.

Matrix II





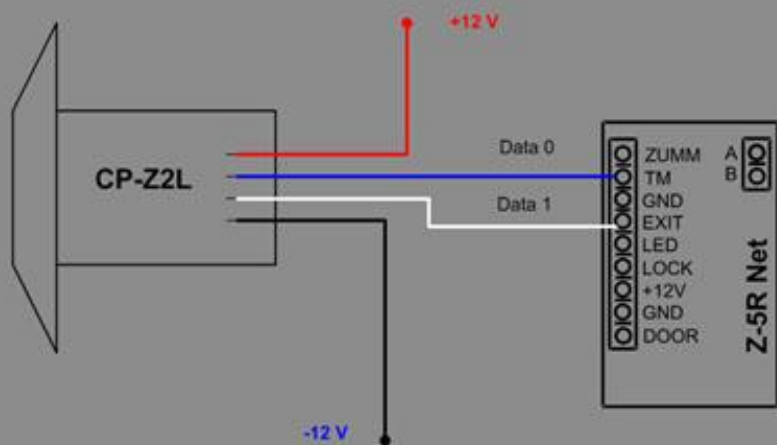
Подключение считывателей.



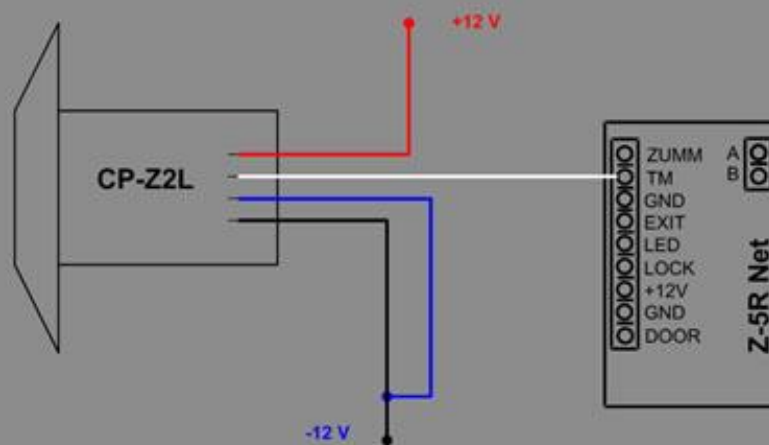


Рекомендации по монтажу оборудования Iron Logic.

Подключение считывателей.



Wiegand 26

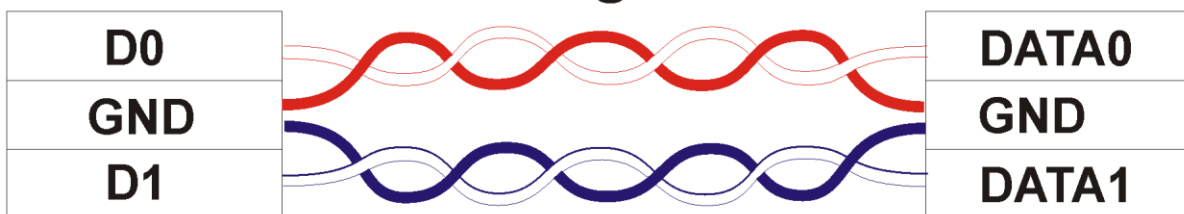


Dallas TM



Подключение считывателей.

Wiegand



Dallas TM (iButton)





Подключение считывателей.

Dallas TM и iButton

Дальность до 20 м.

Учитывая, что линия пассивна пока нет карты, можно к одному контроллеру подключать несколько считывателей, при условии, что будет поднос карты только к одному из них. Несколько контроллеров подключать к одному считывателю нельзя.

Wiegand (Виганд)

Дальность до 100 м.

К недостаткам по сравнению с iButton следует отнести однократность передачи и, как следствие, невозможность выяснить, удерживают карту у считывателя или уже убрали. Но это позволяет подключать не только несколько считывателей к одному контроллеру, но и несколько контроллеров могут быть подключены к одному считывателю.



Рекомендации по монтажу оборудования Iron Logic.



Он-лайн инструкции.

руч.



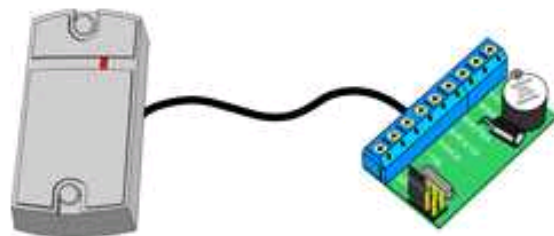
shop.IronLogic.ru

☐ Инструкции/ Драйвера/ Программы/ Firmware:

Тип	Описание	Ссылка	Вер
Он-лайн инструкция	Инструкция для просмотра он-лайн		
Руководство пользователя	Matrix II считыватель		

⊕ Полезные ссылки:

⊕ Сопутствующие товары:





Он-лайн инструкции.

www.ironlogic.ru/Translate/rus/Matrix_II_7.html



[RUS](#) 21.01.2015 7

[Считыватель](#)

СХЕМА ПОДКЛЮ





Защита от взлома.

Самовосстанавливающийся предохранитель MF-R010

Напряжение до 60 В.

Ток до 100 мА.

Сопротивление до 4,5 Ом.

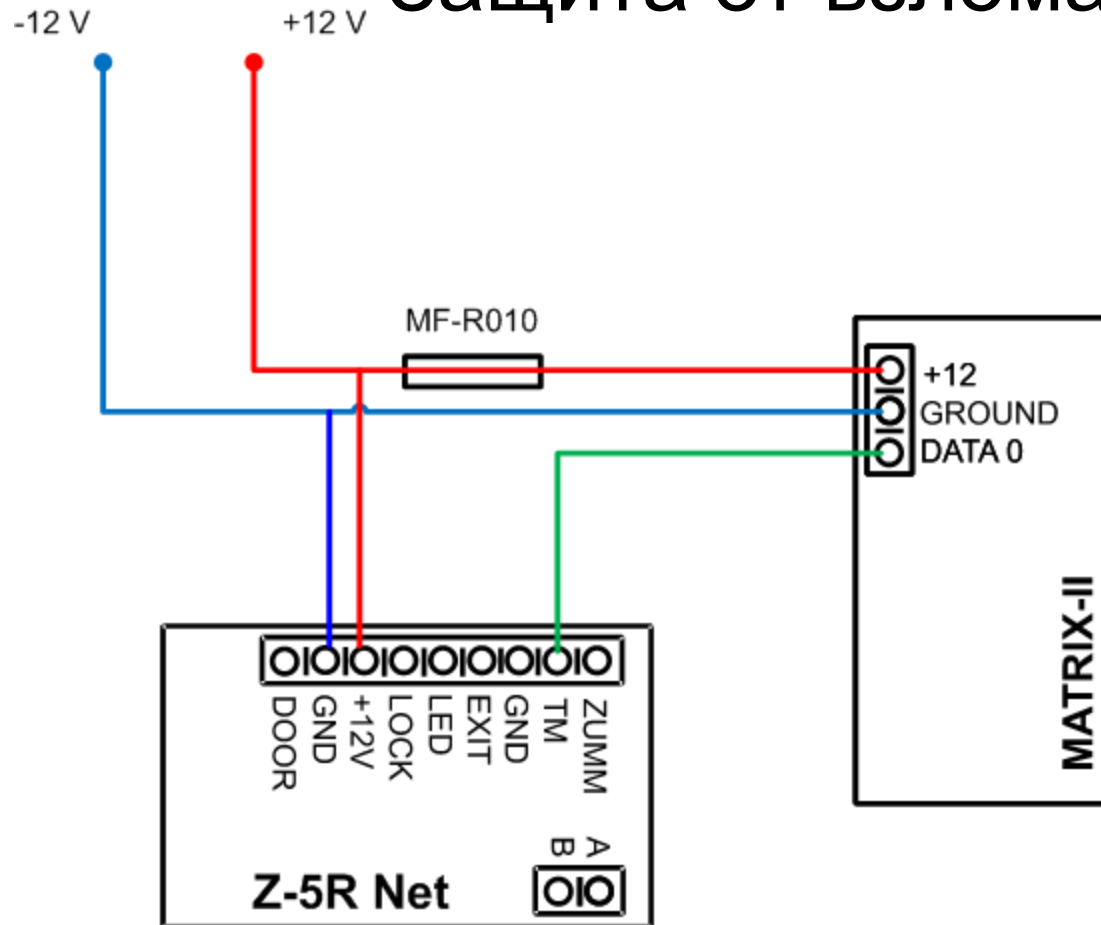
Цена 8 руб.



Включается в разрыв линии питания внешнего считывателя.



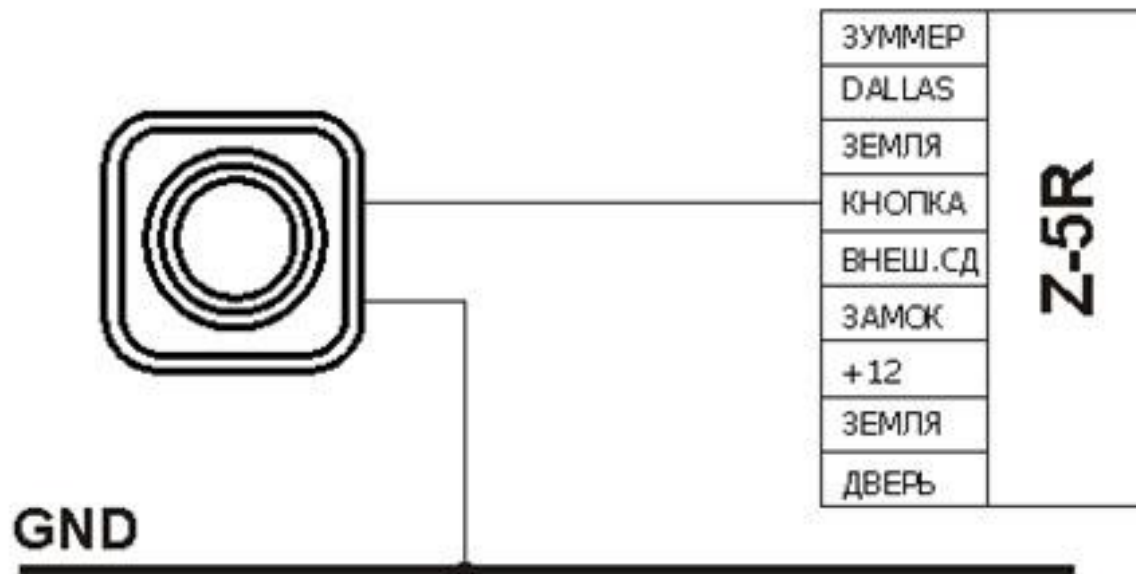
Защита от взлома.





Подключение кнопки выхода и датчиков.

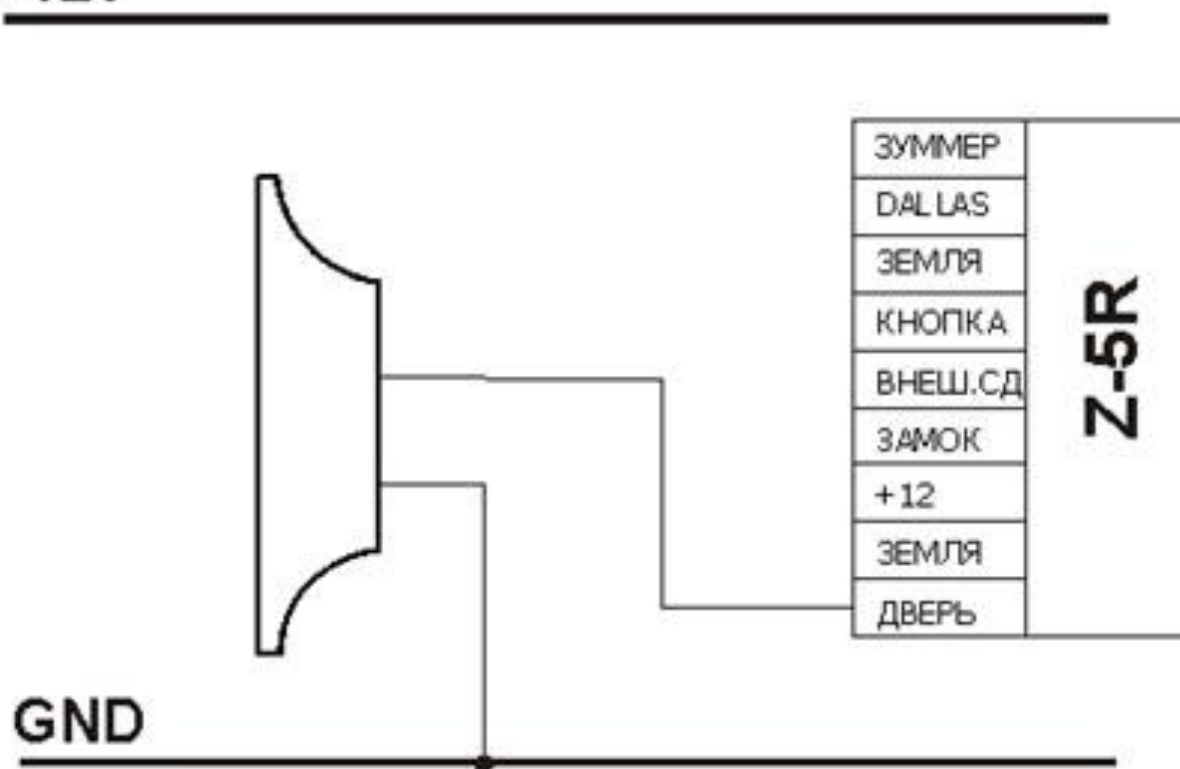
+12V





Подключение кнопки выхода и датчиков.

+12V





Подключение кнопки выхода и датчиков.

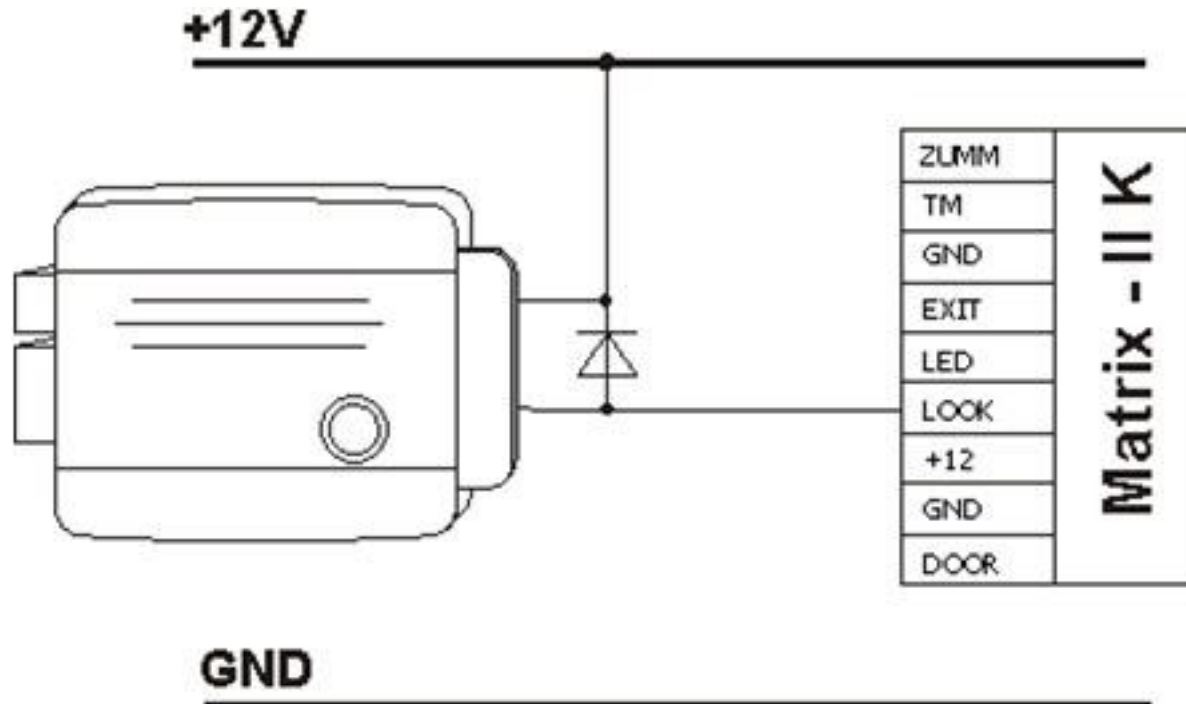
Кнопка



- Используйте витую пару 5 категории
- Подключайте сигнал от кнопки или датчика одной витой парой с сигналом Земля (GND), например, сине-белый и бело-синий



Подключение Замка.



- Используйте провод ШВВП 2*0,7 / 2*0,5
- Используйте защитный диод при больших токах замка ($> 0,5$ A) и удаленном расположении (>10 м) . Диод 1N4001.



Подключение Замка.

Диод 1N4001

Максимальный ток 1А.

Максимальное напряжение 60 В.

Цена 1 руб.

Цветным кольцом обозначен катод диода (минус).

Для защиты контроллера, диод подключается параллельно замку.

Катод диода (минус) подключается к плюсу питания замка.



Выбор блока питания.

ТОКИ ПОТРЕБЛЕНИЯ.

Контроллер Z-5R - 10 мА..

Считыватели Matrix II - 30 мА..

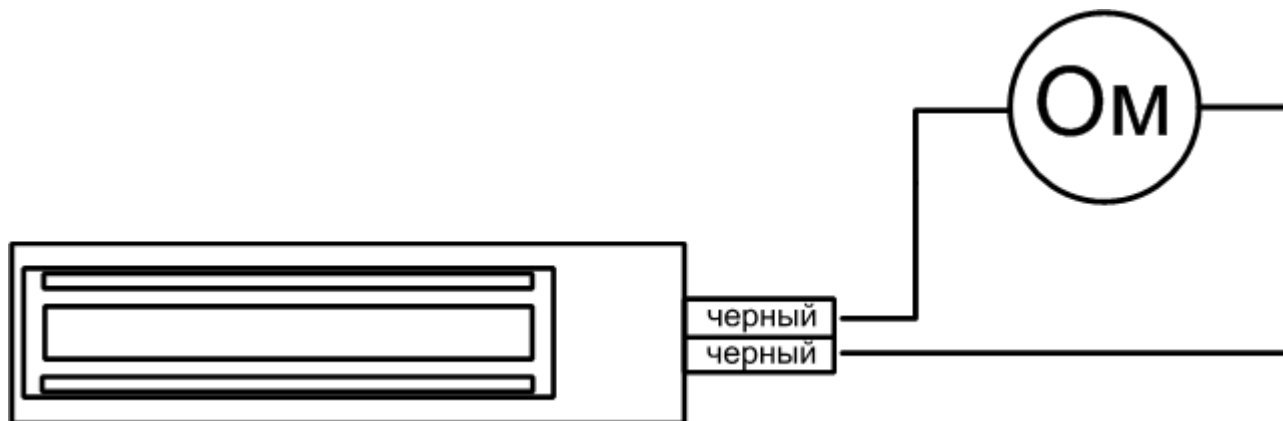
Замок электромагнитный – более 300 мА

ВЫВОД:

Поскольку вся электроника потребляет 40 мА., а замок более 300 мА. то и блок питания необходимо выбирать соответствующий замку.



Выбор блока питания.



Закон Ома. $I = U/R$

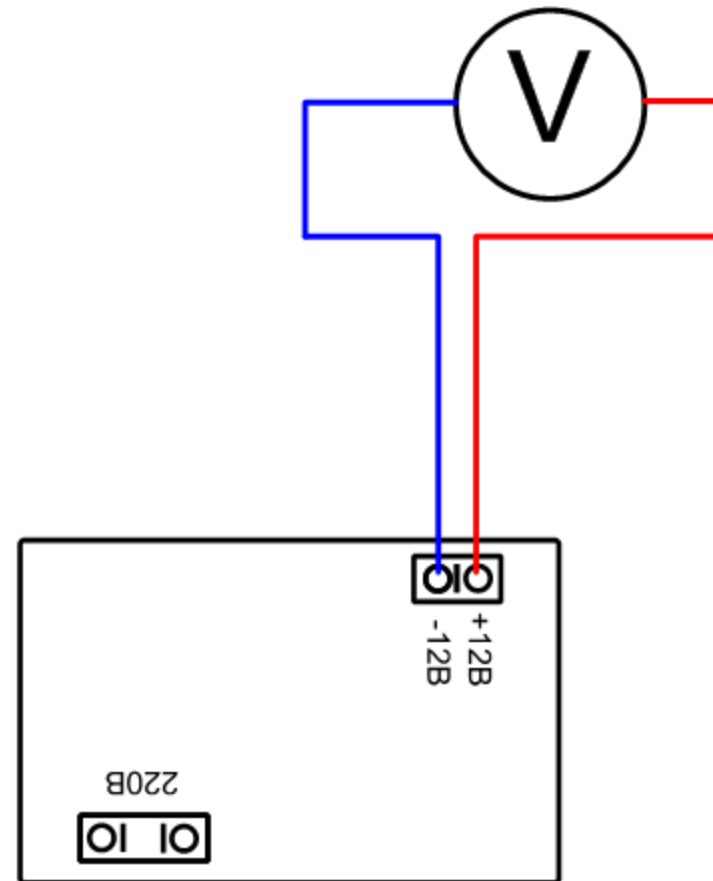
Ток потребления $0.5 \text{ A} = 12 \text{ В} / 24 \text{ Ом}$



Выбор блока питания.

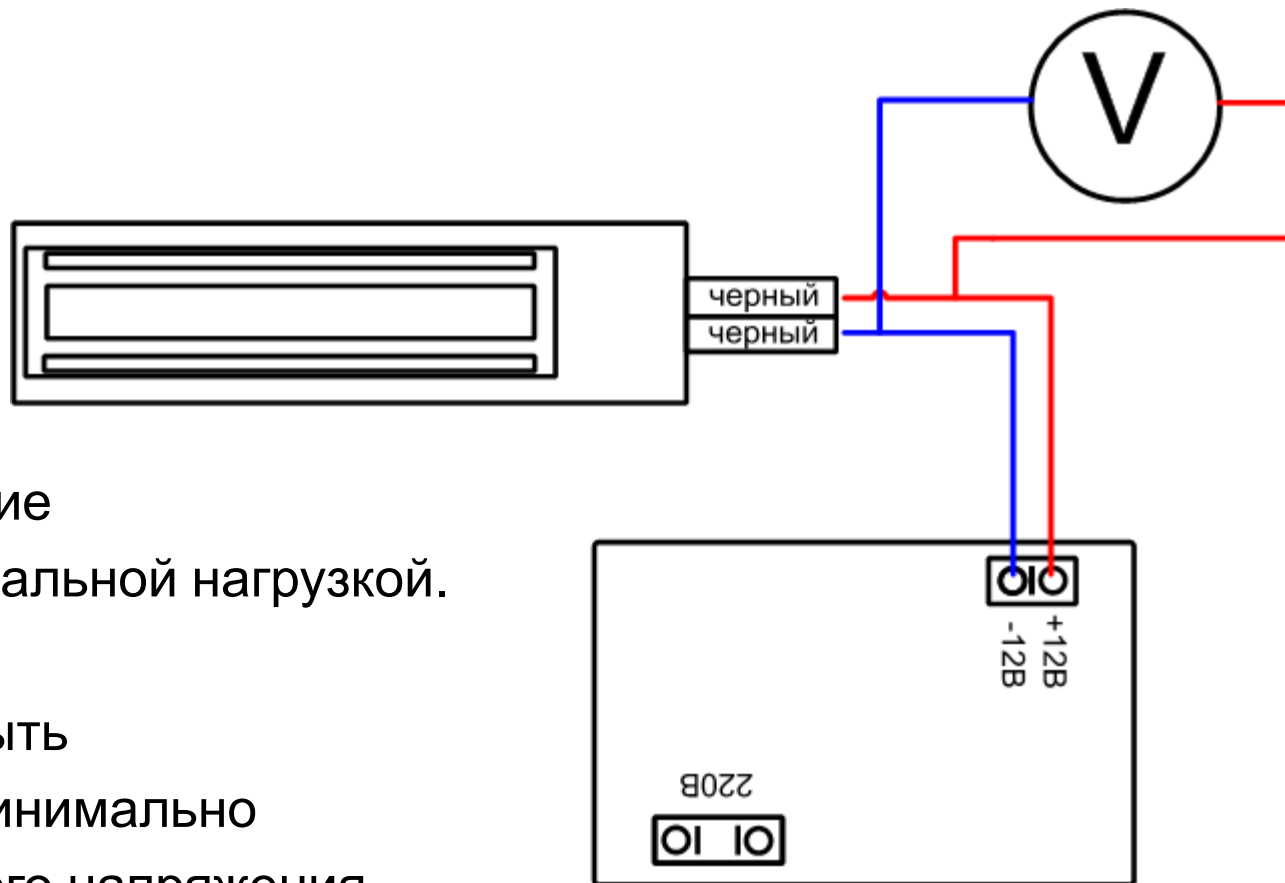
Напряжение в режиме
«Холостого хода».

Должно быть меньше максимально
допустимого для электроники.





Выбор блока питания.



Напряжение
под номинальной нагрузкой.

Должно быть
больше минимально
допустимого напряжения



Выбор типа проводов.

Рекомендуем использовать ШВВП 2*2,5 / 2*0,75.

При использовании UDP 24 AWG 5E ВАЖНО помнить!
Этот провод имеет высокое погонное сопротивление.
0,1 Ом на 1м. на каждую линию.

При токе потребления 0,5 А падение напряжение на каждые
10 метров составит:
 $0,1 * 2 * 0,5 * 20 = 1$ Вольт.



Основные правила при прокладке линий RS-485 для СКУД:

1. Линия обязательно выполняется витой парой 5 категории.
2. Не прокладывайте линию связи вдоль силовых линий 220/380 вольт ближе 20 сантиметров.
3. Все устройства должны включаться по очереди в одну линию. Всякие «деревья» и «веера» это опасный путь.
4. На концах линии для подавления эха должен быть включен нагрузочный резистор сопротивлением 120 Ом. На многих устройствах он уже есть, нужно просто установить перемычку «LOAD» для его включения.



Основные правила при прокладке линий RS-485 для СКУД:

5. Всегда объединяйте земли у всех контроллеров.
6. Расположение конвертера в линии связи не существенно, но все-таки есть простое правило, чем ближе контроллер к конвертеру, тем лучше. Следствием из этого правила является расположение конвертера в центре линии связи.
7. Перед монтажом уточните, умеет ли ПО самостоятельно настраивать сетевой адрес контроллерам. Если – нет, то выполните настройку до монтажа – это сэкономит время запуска.



Рекомендации по монтажу оборудования Iron Logic.

Основные правила при прокладке линий RS-485 для СКУД:

[О нас](#)
[Контакты](#)
[Интернет-магазин](#)
[Новости Iron Logic](#)
[Вебинары и семинары](#)
[Наши статьи](#)
[Подписка на новости](#)

[Видеогалерея](#)
[Прайс-лист](#)
[Документация](#)
[Разработчику](#)
[Готовые решения](#)
[Демо-Комплекты](#)
[Драйверы & Программы & FirmWare](#)

4. КОМПАНИЯ

5. ПОДДЕРЖКА





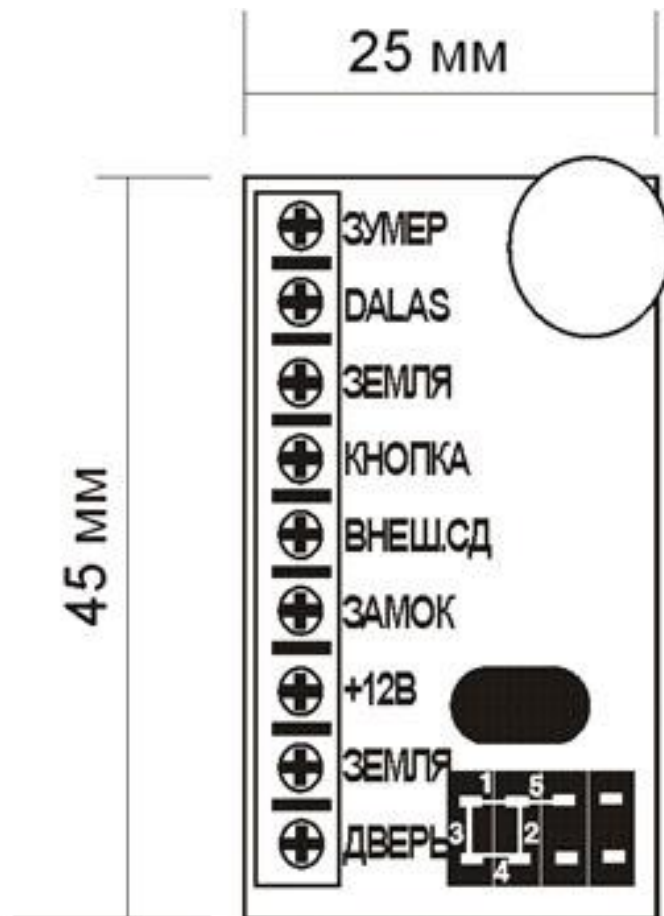
Особенности монтажа Оборудования Iron Logic

1. Без корпусное исполнение контроллеров
2. Маленький размер
3. Малое количество контактов
4. Отсутствие дублирующих контактов «ЗЕМЛЯ» и «+12В».
5. Использование 5 А. винтовых клеммников для силовых и сигнальных линий.

Рекомендации по монтажу оборудования Iron Logic.



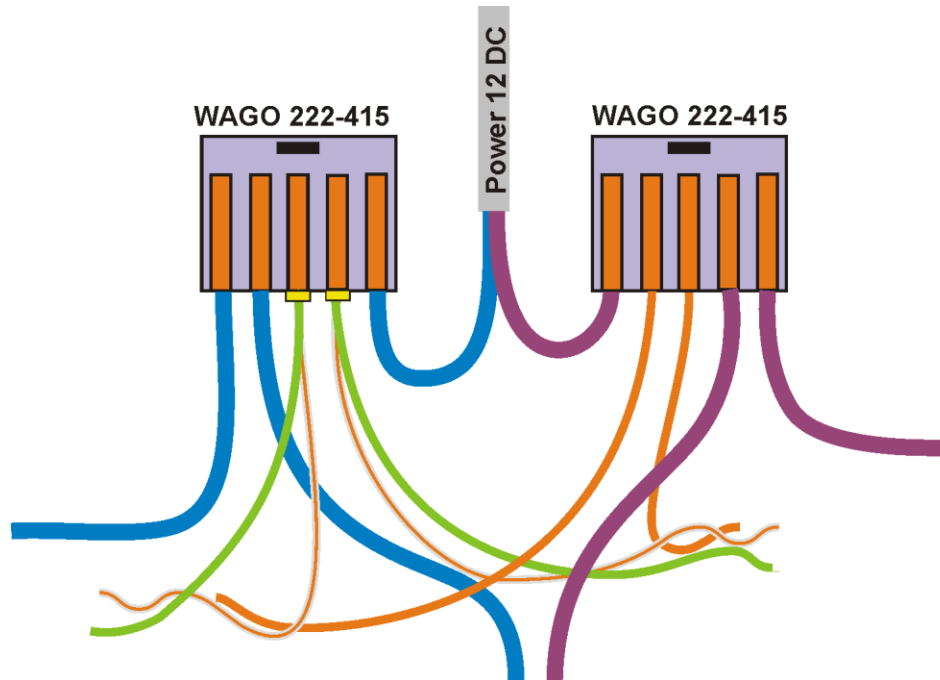
Контроллер Z-5R



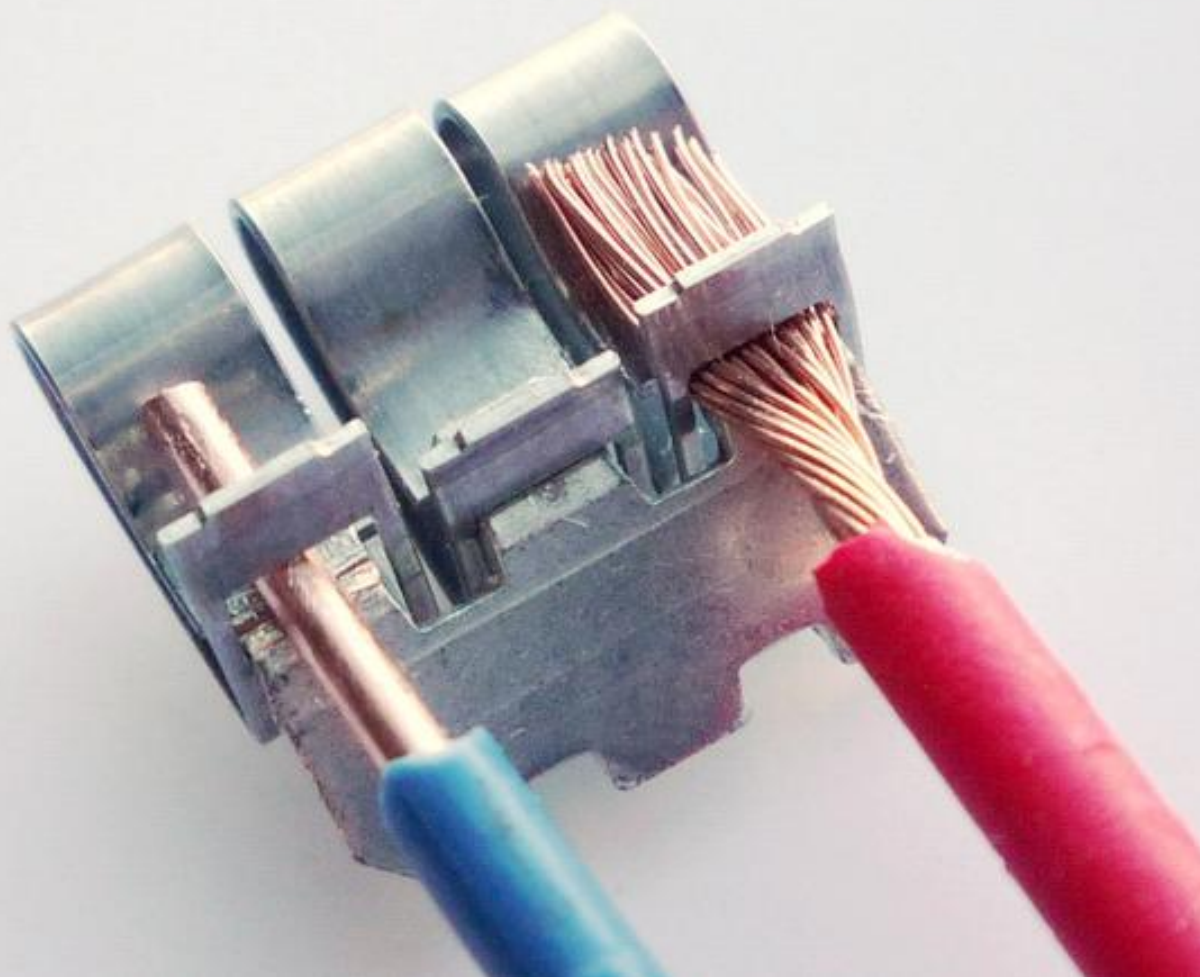


Особенности монтажа Оборудования Iron Logic

Формирование шин +12 и ЗЕМЛЯ



Рекомендации по монтажу оборудования Iron Logic.



Цена 25 руб.

Рекомендации по монтажу оборудования Iron Logic.



Клеммники винтовые

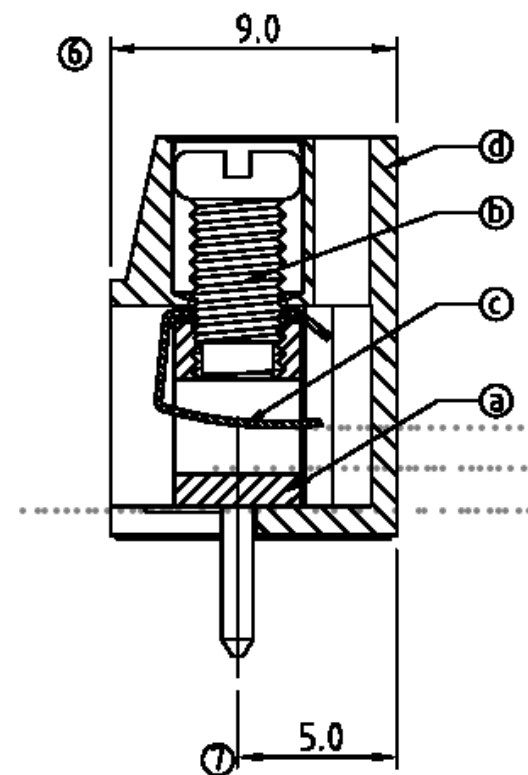
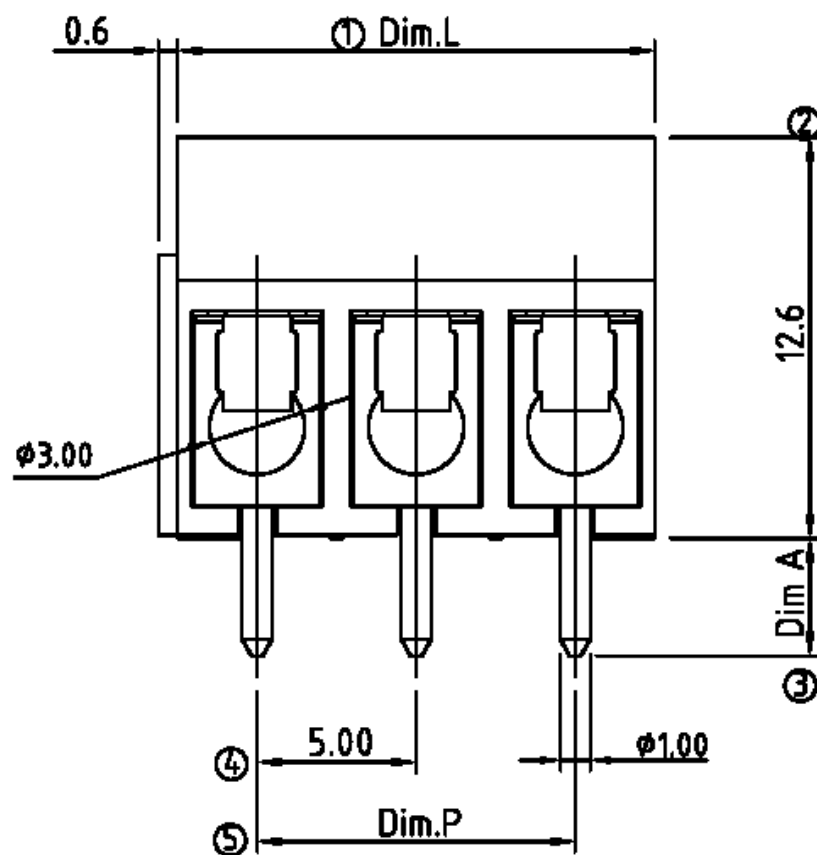


www.chipdip.ru



Рекомендации по монтажу оборудования Iron Logic.

Клеммники винтовые





Втулочные наконечники НШВ



Цена за упаковку 100 шт. 35 руб



Втулочные наконечники НШВ



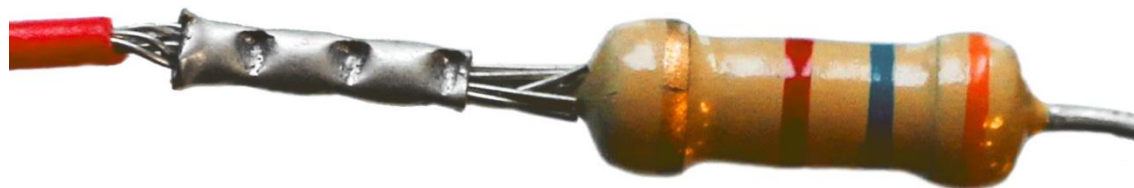


Втулочные наконечники НШВ





Втулочные наконечники НШВ



Рекомендации по монтажу оборудования Iron Logic.



Втулочные наконечники НШВИ



Цена за упаковку 100 шт. 75 руб.

Рекомендации по монтажу оборудования Iron Logic.

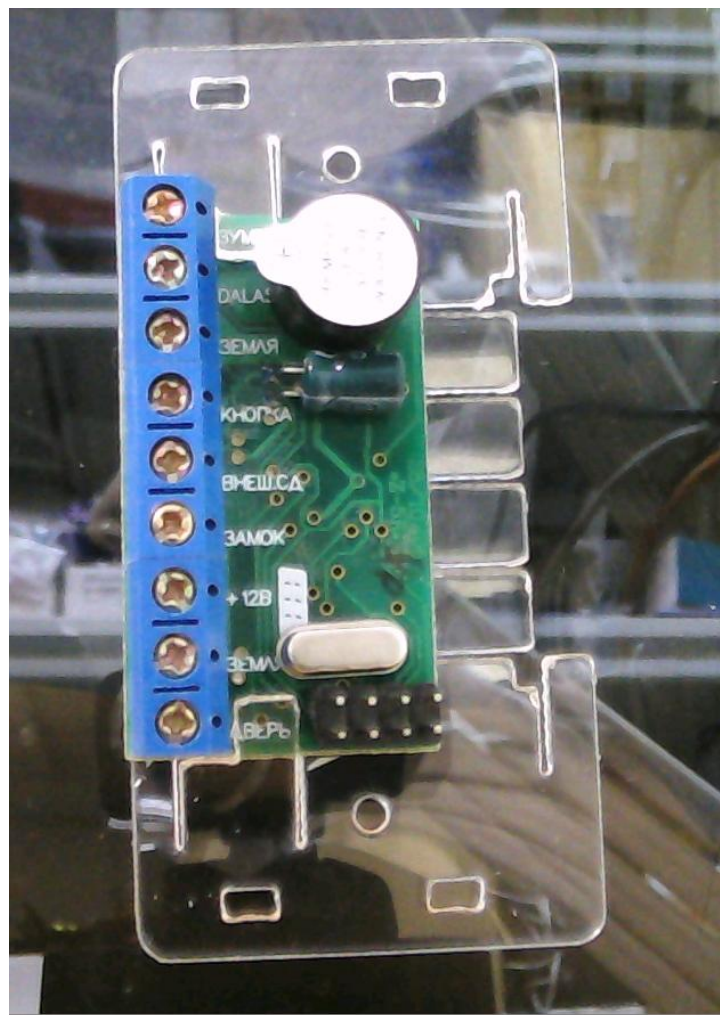


Втулочные наконечники НШВИ

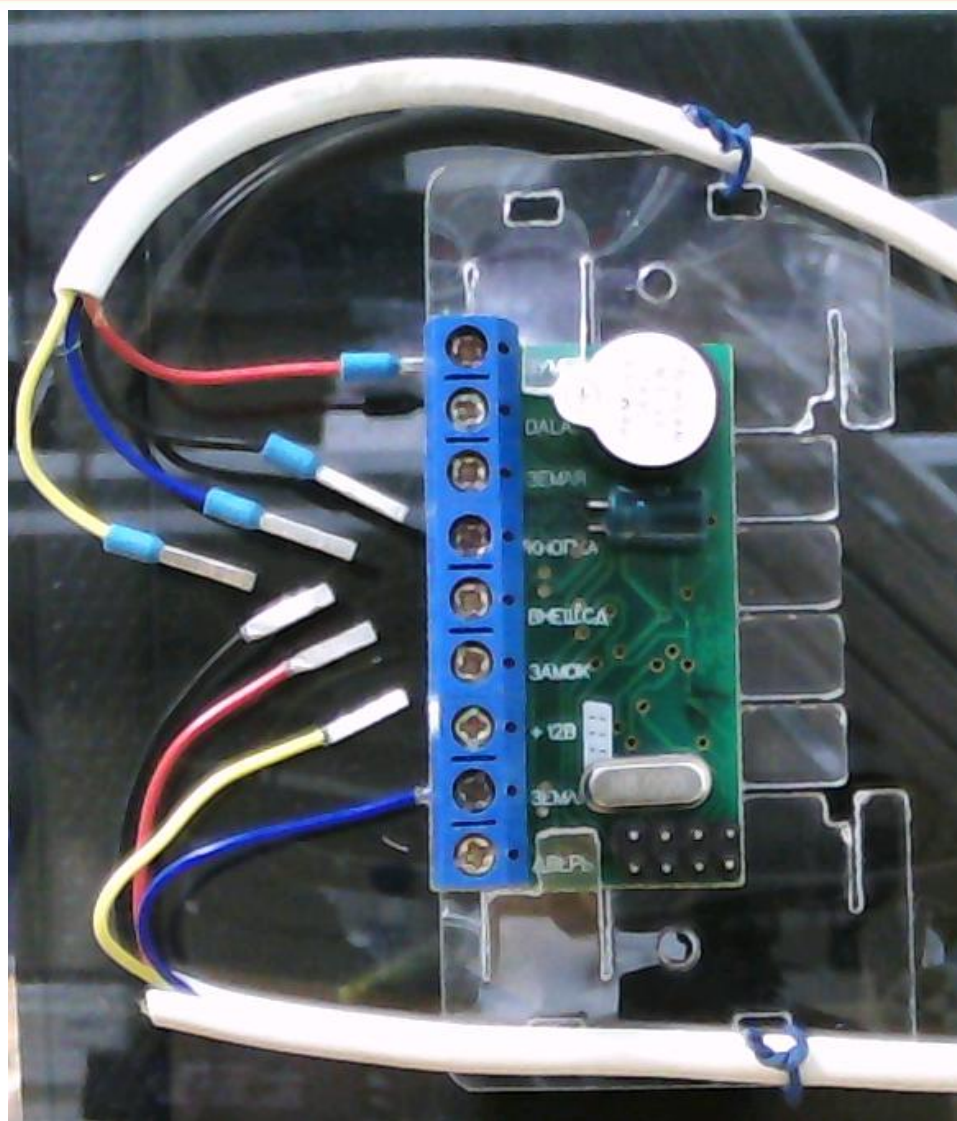


Цена за упаковку 100 шт. 45 руб.

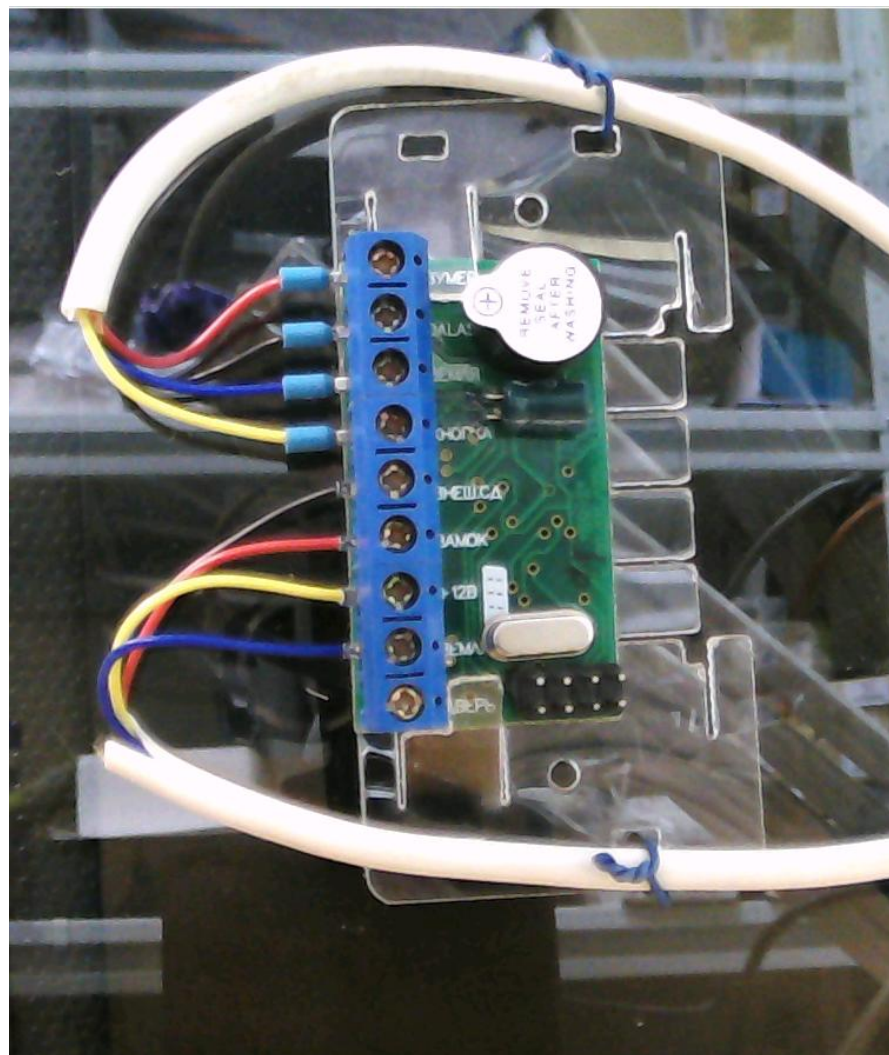
Рекомендации по монтажу оборудования Iron Logic.



Рекомендации по монтажу оборудования Iron Logic.



Рекомендации по монтажу оборудования Iron Logic.



Рекомендации по монтажу оборудования Iron Logic.



Монтажная пластина для фиксации контроллера

1. Пластина крепится на 2-х сторонний скотч, винтами, саморезами.
2. Контроллер удерживается пластиковыми прижимами. Легко крепится и снимается.
3. Провода фиксируются стяжками или скрутками.
4. Цена 15 руб.



Рекомендации по монтажу оборудования Iron Logic.

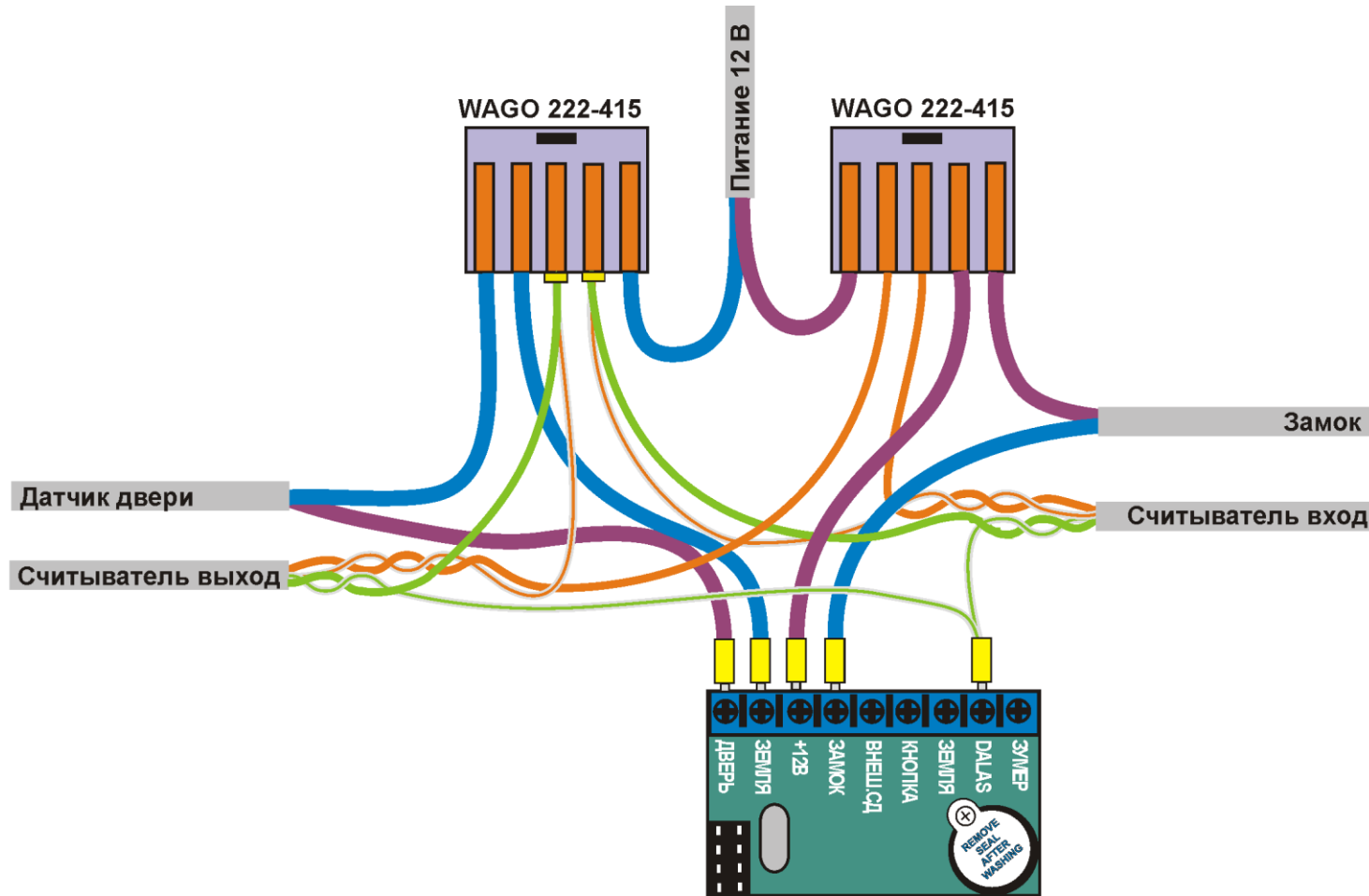
Монтажные схемы

☒ Инструкции/ Драйвера/ Программы/ Firmware:

Тип	Описание	Ссылка
Он-лайн инструкция	Инструкция для просмотра он-лайн	
Руководство пользователя	Z-5R автономный контроллер	
Руководство пользователя	Схема подключения Z5R с электромагнитным замком, 1 считыватель	
Руководство пользователя	Схема подключения Z5R с электромагнитным замком, 2 считывателя	
Руководство пользователя	Схема подключения Z5R с электромеханическим замком, 1 считыватель	
Руководство пользователя	Схема подключения Z5R с электромеханическим замком, 2 считывателя	
SoftWare	ПО "BaseZ5R" для адаптеров Z-2 EHR и Z-2 Base обслуживающих автономные контроллеры Z-5R и Matrix II K	



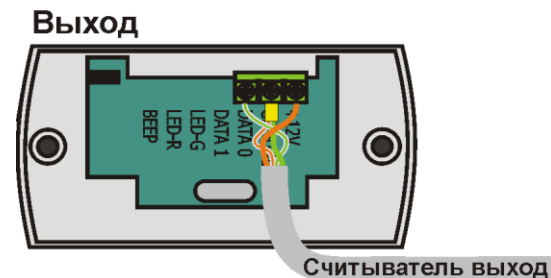
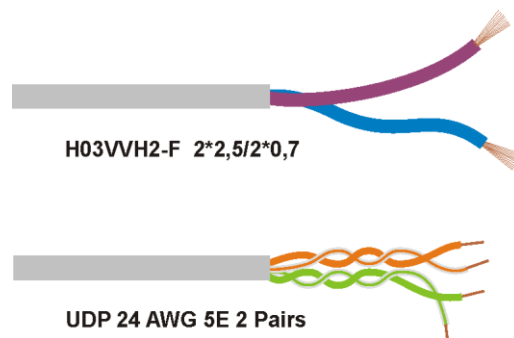
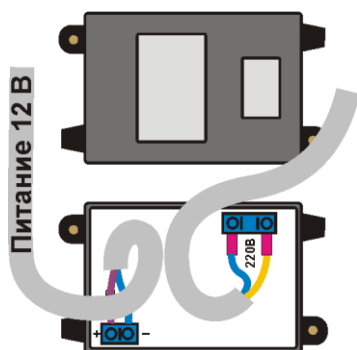
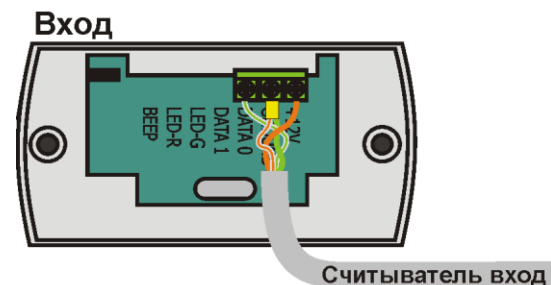
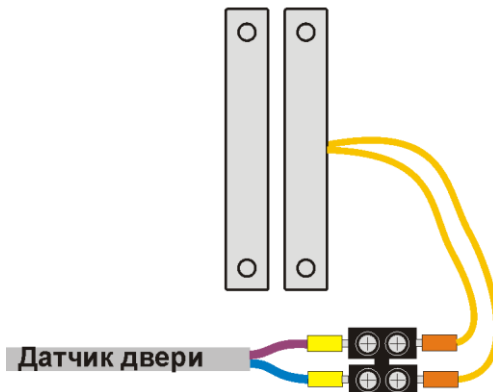
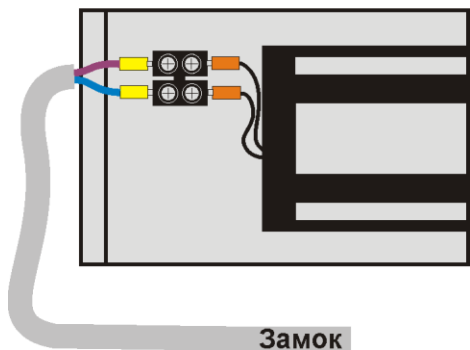
Монтажные схемы



Рекомендации по монтажу оборудования Iron Logic.



Монтажные схемы





Рекомендации по монтажу оборудования Iron Logic.

Спасибо за внимание!