



Guard Light

Новые возможности
программного обеспечения
Guard Light



Guard Light

Установка: Программное обеспечение Guard Light устанавливается на компьютер.

Стоимость: бесплатное использование Guard Light в конфигурации 2 контроллера, 10 идентификаторов. При бОльшем количестве оборудовании необходима оплата.

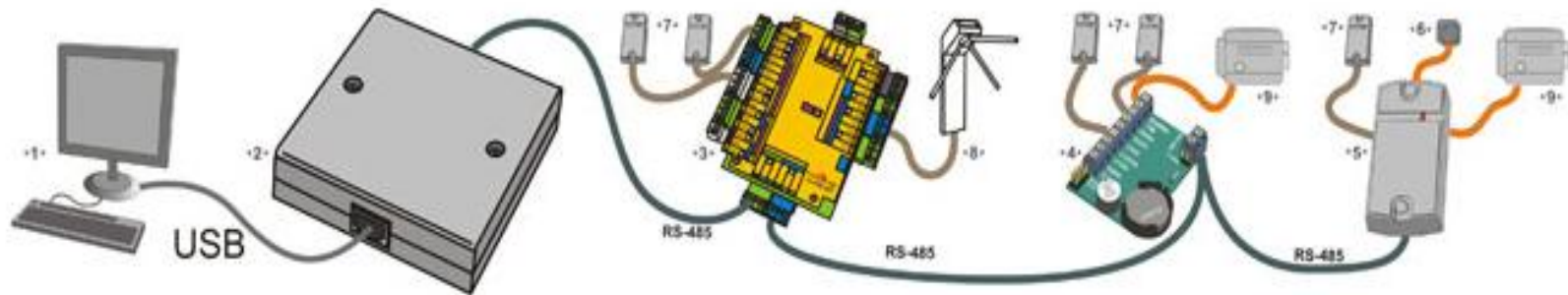
Оплата: Покупка Лицензии/Покупка комплекта оборудования с установленной лицензией.



Guard Light

Необходимое оборудование для работы Guard Light

Схема 1. Подключение оборудования напрямую к компьютеру по USB



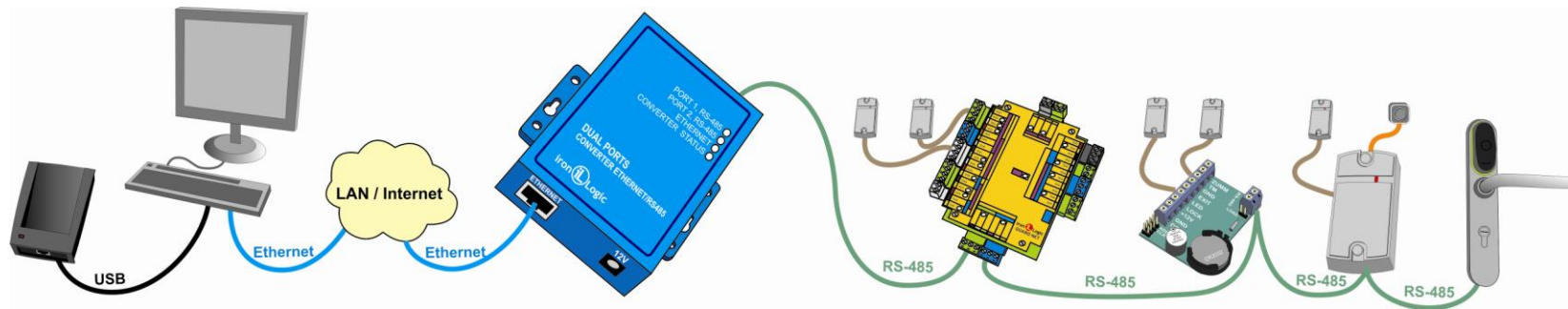
Необходимое оборудование: конвертер **Z-397 Guard**, контроллер торговой марки Iron Logic с интерфейсом RS-485.



Guard Light

Необходимое оборудование для работы Guard Light

Схема 2. Подключение оборудования через локальную сеть



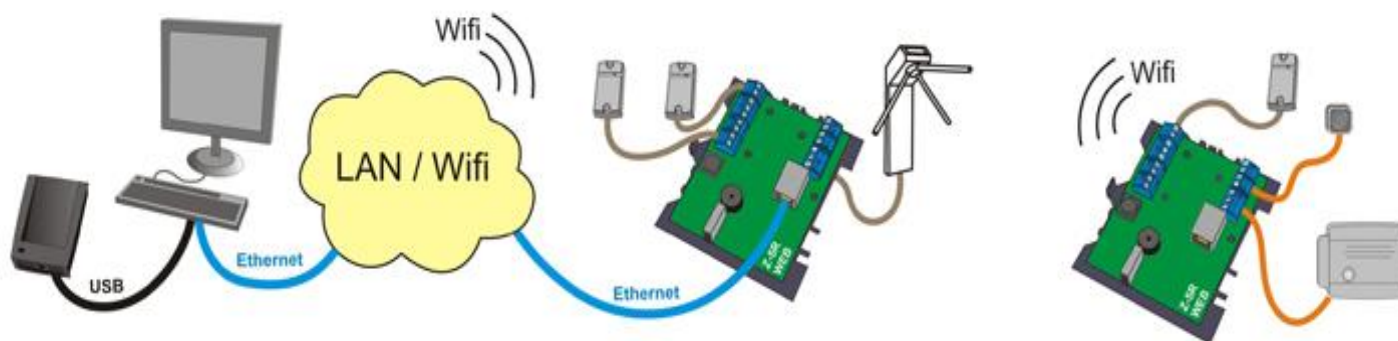
Необходимое оборудование: конвертер **Z-397 Web**, контроллер торговой марки Iron Logic с интерфейсом RS-485.



Guard Light

Необходимое оборудование для работы Guard Light

Схема 3. Подключение оборудования через локальную сеть



Необходимое оборудование: контроллер **Z-5R Web**.



Guard Light

Контроль доступа:

- Ведение базы сотрудников (Ф.И.О., должность, отдел)
- Импорт/Экспорт базы сотрудников в Excel
- Настройка расписания доступа
- Поддержка нескольких идентификаторов для каждого сотрудника
- Мониторинг событий в реальном времени
- Всплывающие окна событий

Учет рабочего времени:

- Отчет о времени нахождения сотрудника на рабочем месте (суточный, недельный, месячный)
- Контроль трудовой дисциплины сотрудников (опоздания, ранние уходы, отсутствие на рабочем месте)



Guard Light

Возможности новой версии:

- ✓ Контроль трудовой дисциплины (ранние уходы, опоздания, отсутствие на рабочем месте)
- ✓ Расширен способ ввода идентификационного номера



Guard Light

Контакты

Офис в Москве:

ООО «АВС»

105122, Россия, Москва,

Щелковское ш., дом 2А, офис 221

Тел.: +7(495) 241-30-85, +7(495) 580-37-61

E-mail: pulsar-moscow@list.ru

Офис в Санкт-Петербурге:

ООО «АВС»

195009, Россия, Санкт-Петербург,

ул. Бобруйская, дом 7

Тел.: +7(812) 241-18-53, +7(812) 542-11-85

E-mail: marketing@ironlogic.ru

Техническая поддержка:

Тел.: +7(495) 787-70-66 (доб.1500)

Skype:Support_IronLogic

ICQ: Support_IronLogic (662310590)

E-mail: moroz@ironlogic.ru

ironlogic.ru