



Экстренная эвакуация на Z-5R и Z-5R Net

Экстренная эвакуация на базе контроллеров Z-5R и Z-5R (мод. Net)

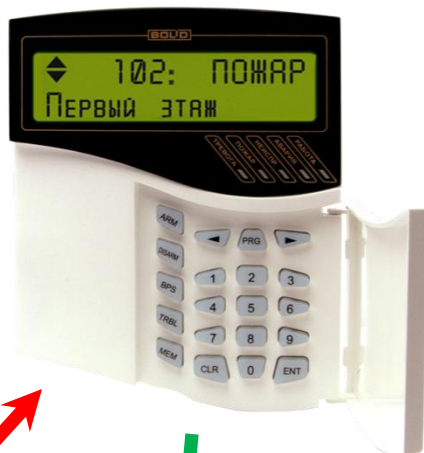


Экстренная эвакуация на Z-5R и Z-5R Net

Последовательность действий при пожаре.

1. Позвонить по номеру – 01, сообщить о начинающемся возгорании, точный адрес и дать краткую характеристику объекта, к примеру, присутствуют ли взрывоопасные или горючие вещества.
2. Включить на объекте оповещение о пожаре.
3. Отключить вентиляцию, освещение и работающее оборудование.
4. Открыть все эвакуационные выходы.
5. Приступить к тушению огня собственными силами.
6. Помогать людям покинуть горящее здание.

Экстренная эвакуация на Z-5R и Z-5R Net



Экстренная эвакуация на Z-5R и Z-5R Net



Открыть все
эвакуационные выходы.





Автономный Контроллер Z-5R





Экстренная эвакуация на Z-5R и Z-5R Net

Эвакуация на Z-5R

Важная особенность контроллера Z-5R:

Если нажать и удерживать кнопку выхода (EXIT) то сигнал на открытие замка подается до тех пор, пока нажата эта кнопка.

Это идеально подходит для электромагнитного замка и для электромеханической защелки (если для нее допустима длительная подача напряжения).

Но, это не подходит для импульсных замков, которым для открытия необходимо подать короткий открывающий импульс длительностью меньше одной секунды.

В режиме «Эвакуация» контроллер постоянно подает сигналы открытия двери.

Сигнал «Эвакуация» нужно подавать через диод, что бы нажатие кнопки не вызывало открытие других замков.





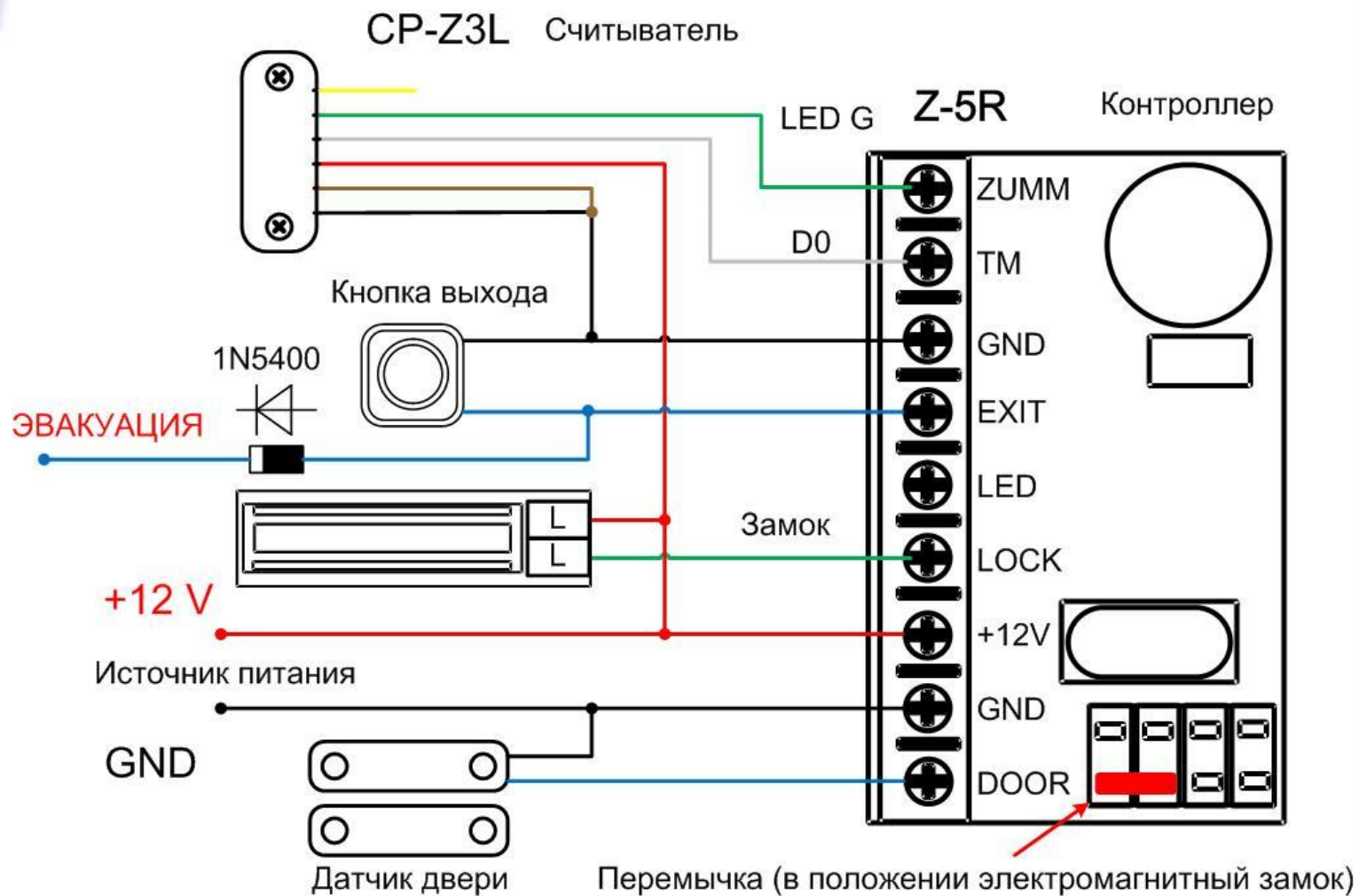
Экстренная эвакуация на Z-5R и Z-5R Net

Эвакуация на Z-5R

Фильм «Важная особенность контроллера Z-5R»

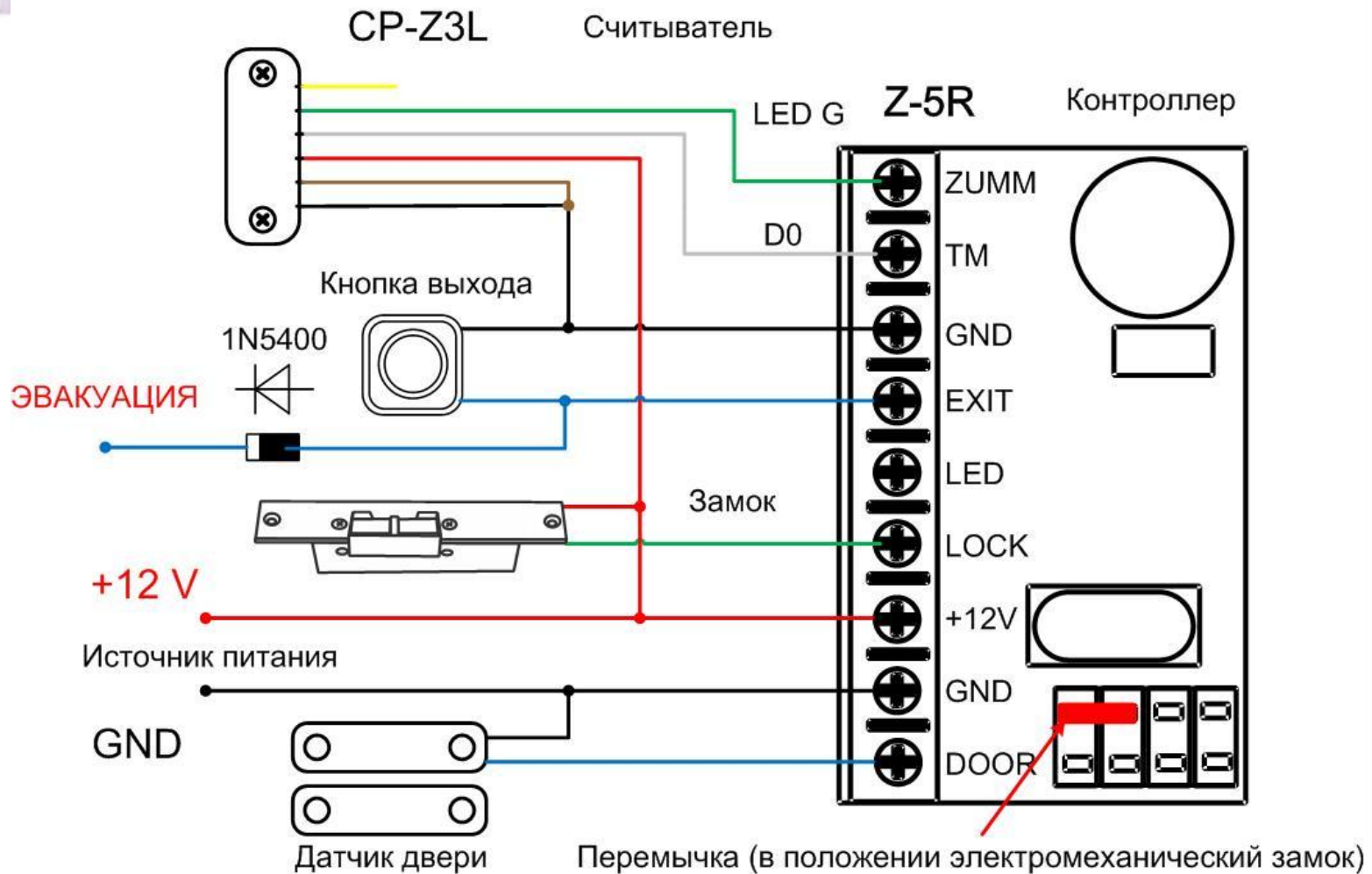


Экстренная эвакуация на Z-5R и Z-5R Net





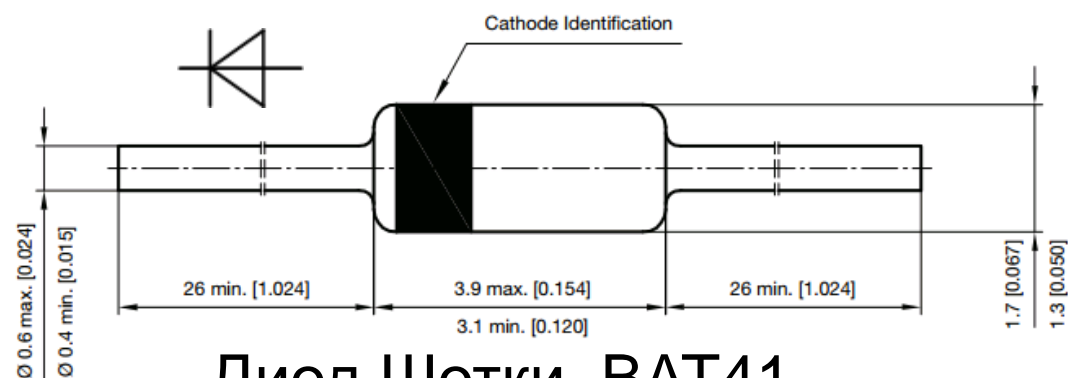
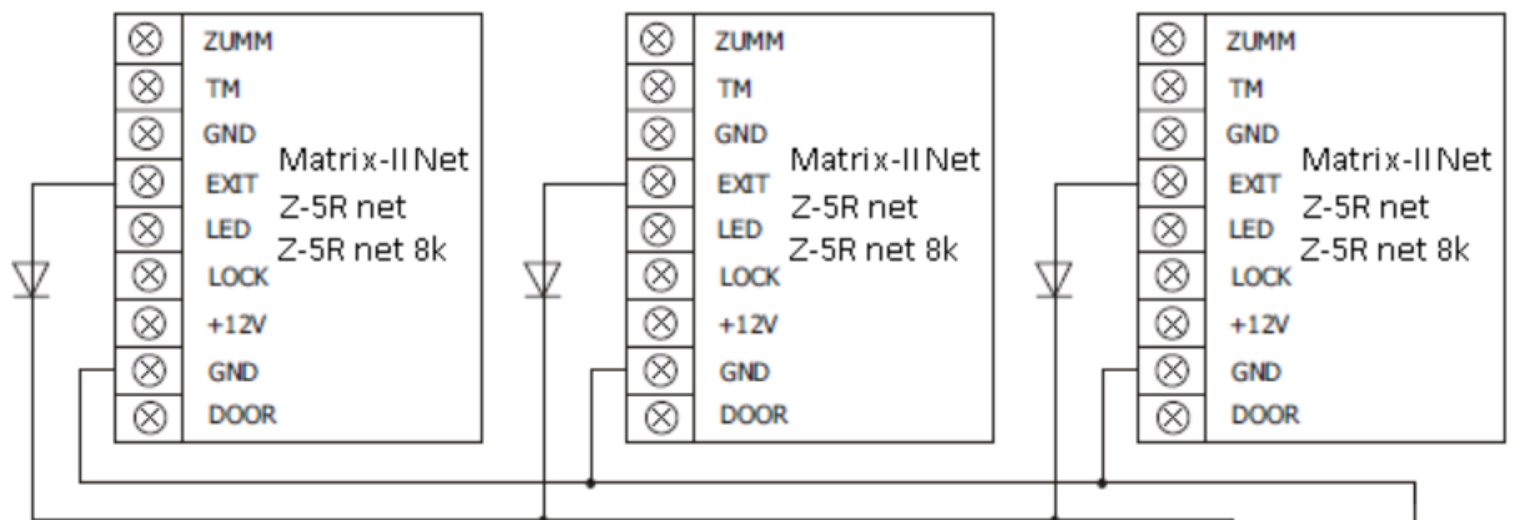
Экстренная эвакуация на Z-5R и Z-5R Net





Экстренная эвакуация на Z-5R и Z-5R Net

Контроллеры



Диод Шотки BAT41

Общий пожарный датчик
или
реле пожарной сигнализации



Что делать с импульсным замком?

Импульсный замок.

При закрытии двери автоматически взводится механизм открытия замка. Для его активизации подается короткий (менее 1 секунды) импульс. Замок остается в открытом состоянии до тех пор пока дверь не будет открыта и снова закрыта. Во время эвакуации открывающий импульс нужно подавать при каждом закрытии двери.

Длительная подача напряжения на замок, недопустима и может привести к выходу его из строя, при этом дверь останется закрытой.

Обычно, импульс имеет большой ток, до 3 Ампер. $3\text{А} * 12\text{Вольт} = 36\text{Ват}$. Короткий импульс не успевает разогреть замок. Но длительная подача напряжения приведет к перегреву и выходу из строя замка.



Экстренная эвакуация на Z-5R и Z-5R Net

Два способа решения проблемы



Способ первый.

Периодическая подача открывающего импульса на замок.

Каждые 5-6 секунд подается короткий открывающий импульс. В итоге, замок будет гарантированно открыт не позднее 5-6 секунд после закрытия. Подавать импульсы чаще нельзя, так как это может привести к перегреву замка.

Способ второй.

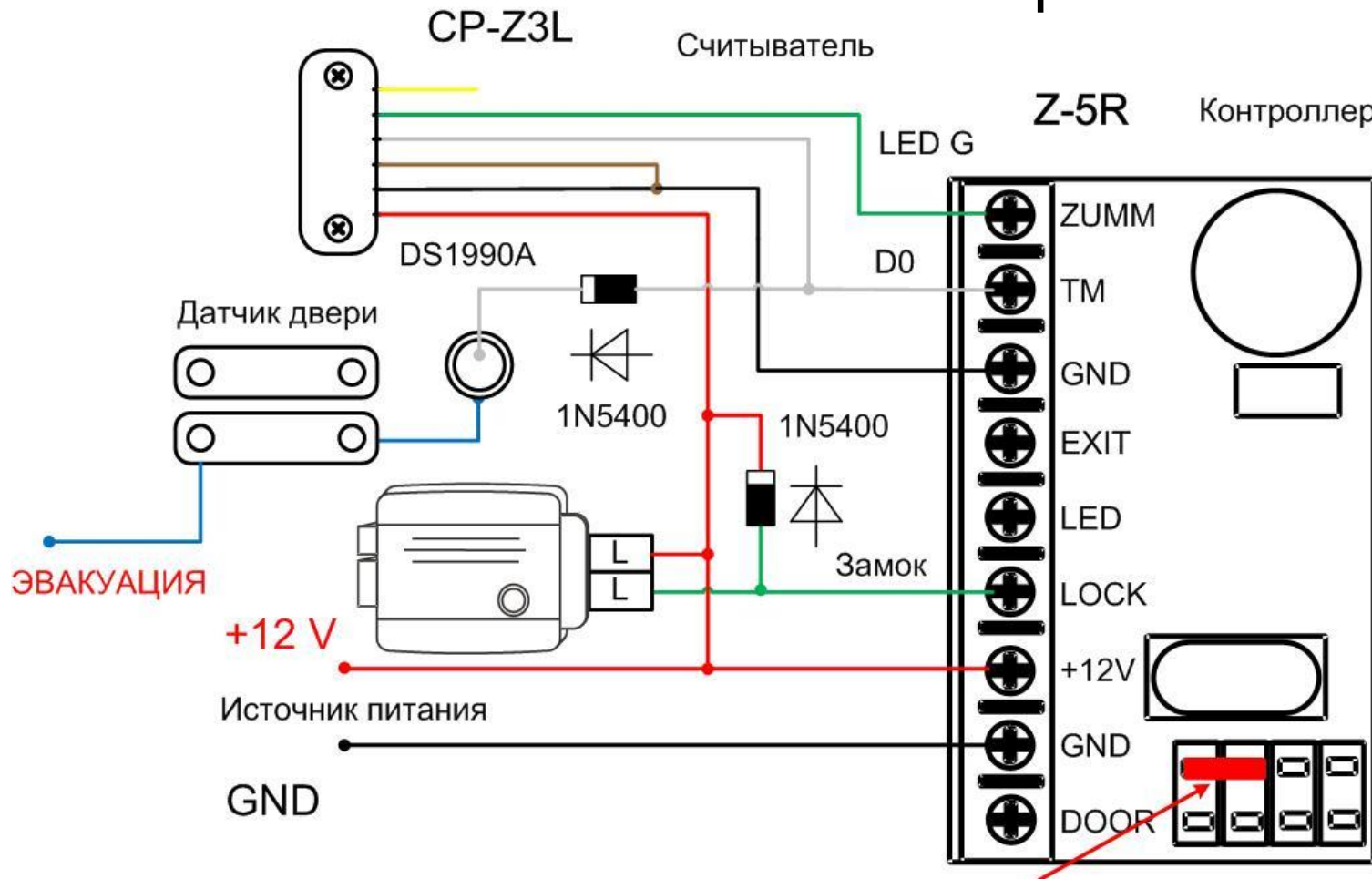
Подавать открывающий импульс после каждого открытия и закрытия двери. Используем датчик положения двери и каждый раз когда дверь закрывается, подаем короткий импульс на открытие замка. В итоге, замок всегда остается открытым.

В режиме «Эвакуация» контроллер одновременно с открытием подает сигналы открытия двери.



Экстренная эвакуация на Z-5R и Z-5R Net

Второй способ



Перемычка (в положении электромеханический замок)



Экстренная эвакуация на Z-5R и Z-5R Net

Эти варианты работают и с другими автономными контроллерами



Z-5R
(мод. Relay)



Модель: Z-5R
(мод. Relay Wiegand)



Z-5R
Z-5R (мод. 5000)

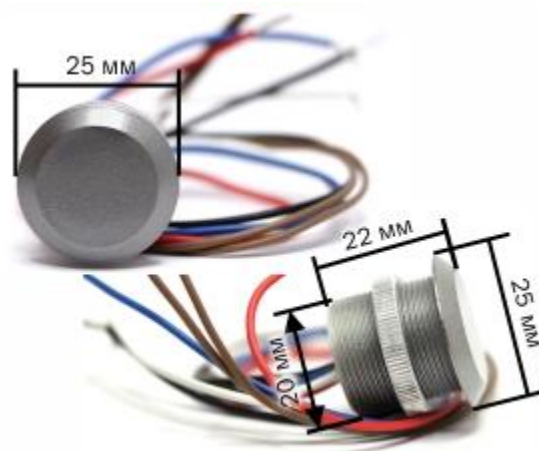


Matrix-II (мод. E K)
Matrix-II K



Экстренная эвакуация на Z-5R и Z-5R Net

Считыватели это важно!



[Видео CP-Z3L](#)



Сетевой Контроллер Z-5R Net





Экстренная эвакуация на Z-5R и Z-5R Net

Эвакуация на Z-5R Net

Важная особенность контроллера Z-5R Net:

Сигнал на открытие замка подается установленное время и это не зависит от того, как долго нажата кнопка выхода (EXIT) .

Это значит, что реализовать режим эвакуации путем простого замыкания кнопки выхода (EXIT), не получится.

По этому, для организации режима «Эвакуация» нужна специальная прошивка. Версия: 2.18_fire.

Если кнопку выхода удерживать более 6 секунд, то включается режим «Эвакуация».

Сигнал «Эвакуация» нужно подавать через диод, что бы нажатие кнопки не вызывало открытие других замков.



Экстренная эвакуация на Z-5R и Z-5R Net

Эвакуация на Z-5R

Фильм

«Важная особенность контроллера Z-5R Net»



Экстренная эвакуация на Z-5R и Z-5R Net

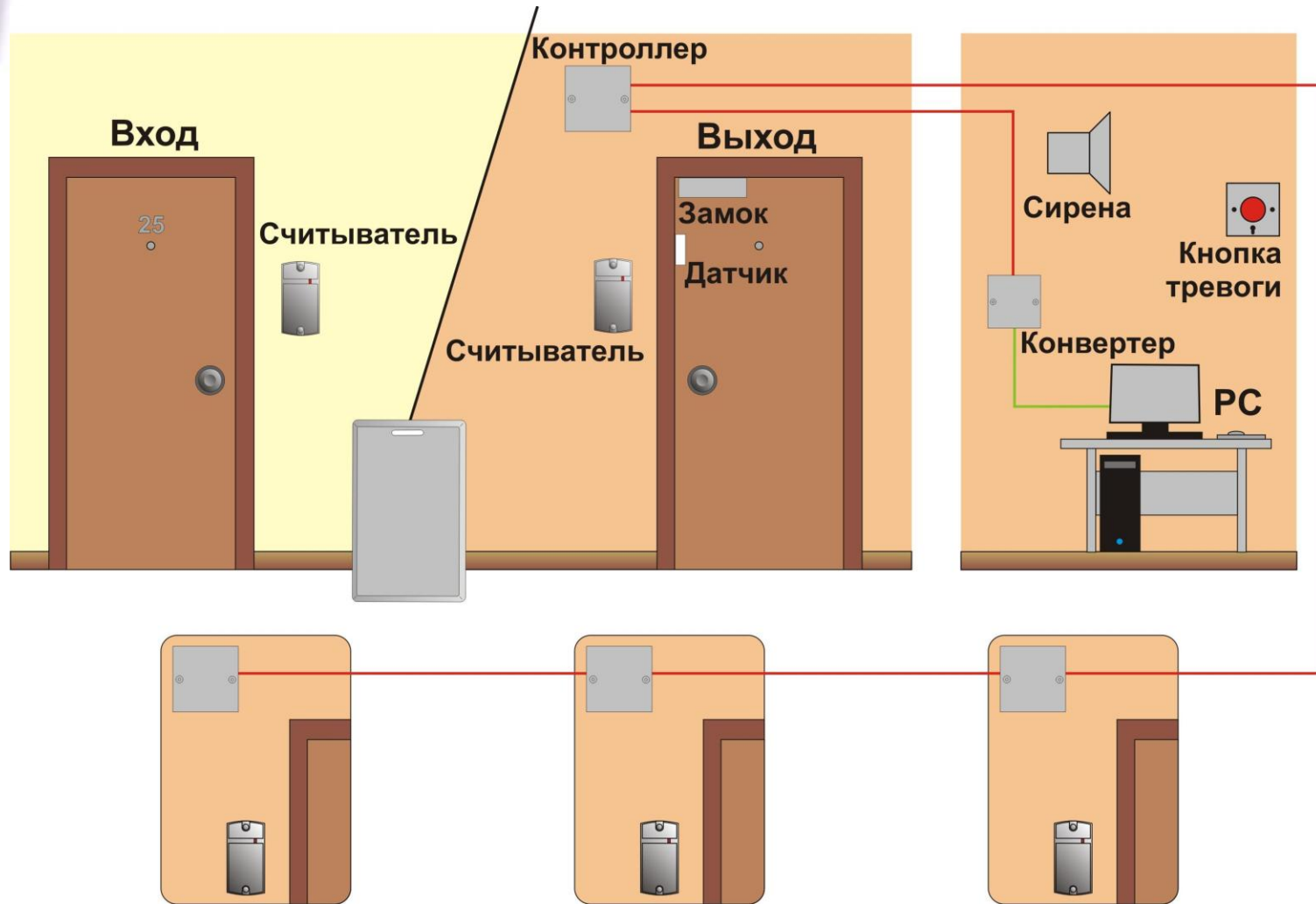
Электромагнитный и электромеханический замок в режиме «Эвакуация» удерживают замок в открытом состоянии на все время действия режима. При этом Контроллер не подает сигналы открытия двери.

Импульсный замок удерживается в открытом состоянии первым способом.

Каждые 6 секунд подается открывающий импульс. В итоге, замок будет гарантированно открыт не позднее 6 секунд после закрытия. В режиме «Эвакуация» контроллер не подает тревожных сигналов, но передает событие в ПО. Из ПО эта команда передается всем остальным контроллерам.

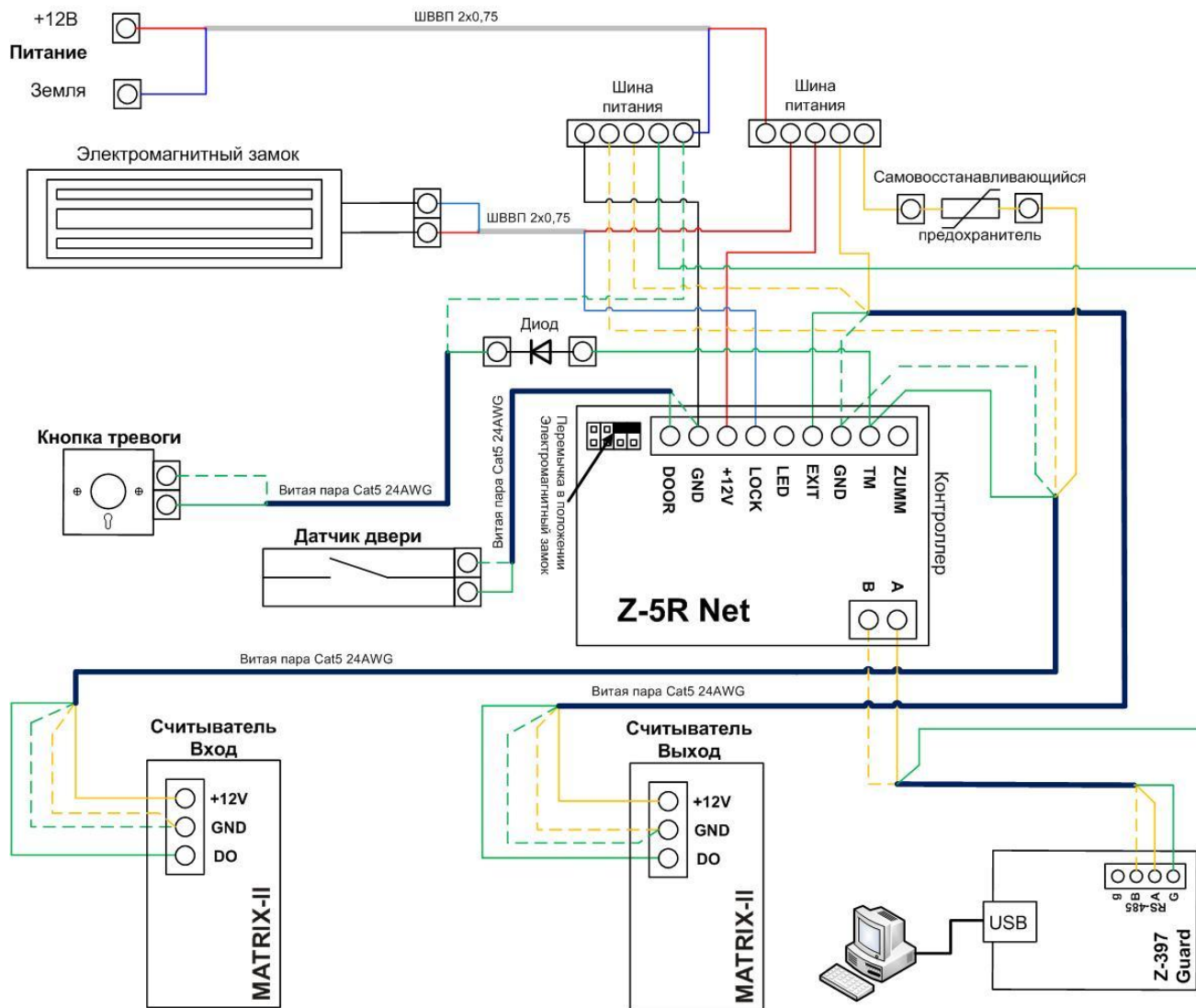


Экстренная эвакуация на Z-5R и Z-5R Net





Экстренная эвакуация на Z-5R и Z-5R Net





Экстренная эвакуация на Z-5R и Z-5R Net

Режим «Эвакуация» может быть реализован с прошивкой «Extended» Версия: 3.13

В этом случае режим «Эвакуация» работает более корректно, но необходима дополнительная настройка. По умолчанию, сигнал «Эвакуация» контроллер получает на вход LED (это можно изменить в настройках).

В настройках контроллера нужно установить флаг «Внешний сигнал» в разделе Экстренная эвакуация.

Режим «Эвакуация» включается сразу по замыканию контакта LED на землю (в настройках можно изменить).

В остальном все работает так же как в прошивке 2.18_fire.



Экстренная эвакуация на Z-5R и Z-5R Net


Контроллер № 3

Контроллер
Z5R-Net 2kAdr=2 SN=28140

Название контроллера
Z5R-Net 2k [28140]


Инверсное включение считывателей "Вход<->Выход"

Внутренняя зона
ZonaIn

Цвет  cLime

Символ

Внешняя зона
ZonaOut

Цвет  cRed

Символ

Параметры доступа
Не изменять

Использовать для управления режимом всех контроллеров

Программная конфигурация


Параметры управления замком

Расширенное время

Импульс - время подачи или снятия напряжения с замка (зависит от установки джампера)

1.0

Контроль открытия двери
время ожидания штатного открытия двери
0 - нет контроля



Контроль закрытия двери
время после открывания двери в течение которого дверь должна быть закрыта

0.0

Охрана помещения

Охранный шлейф

Снятие крышки контроллера

Контроль вскрытия двери

Экстренная эвакуация

Внешний сигнал

Температурный датчик

Пороговая температура : 75

Сохранить Отмена



Экстренная эвакуация на Z-5R и Z-5R Net

Конфигурирование контроллера

Тип точки прохода: Электромагнитный замок

Z5R-Net 2k [28140]
Электромагнитный замок

Режим считывателей
 iButton Wiegand

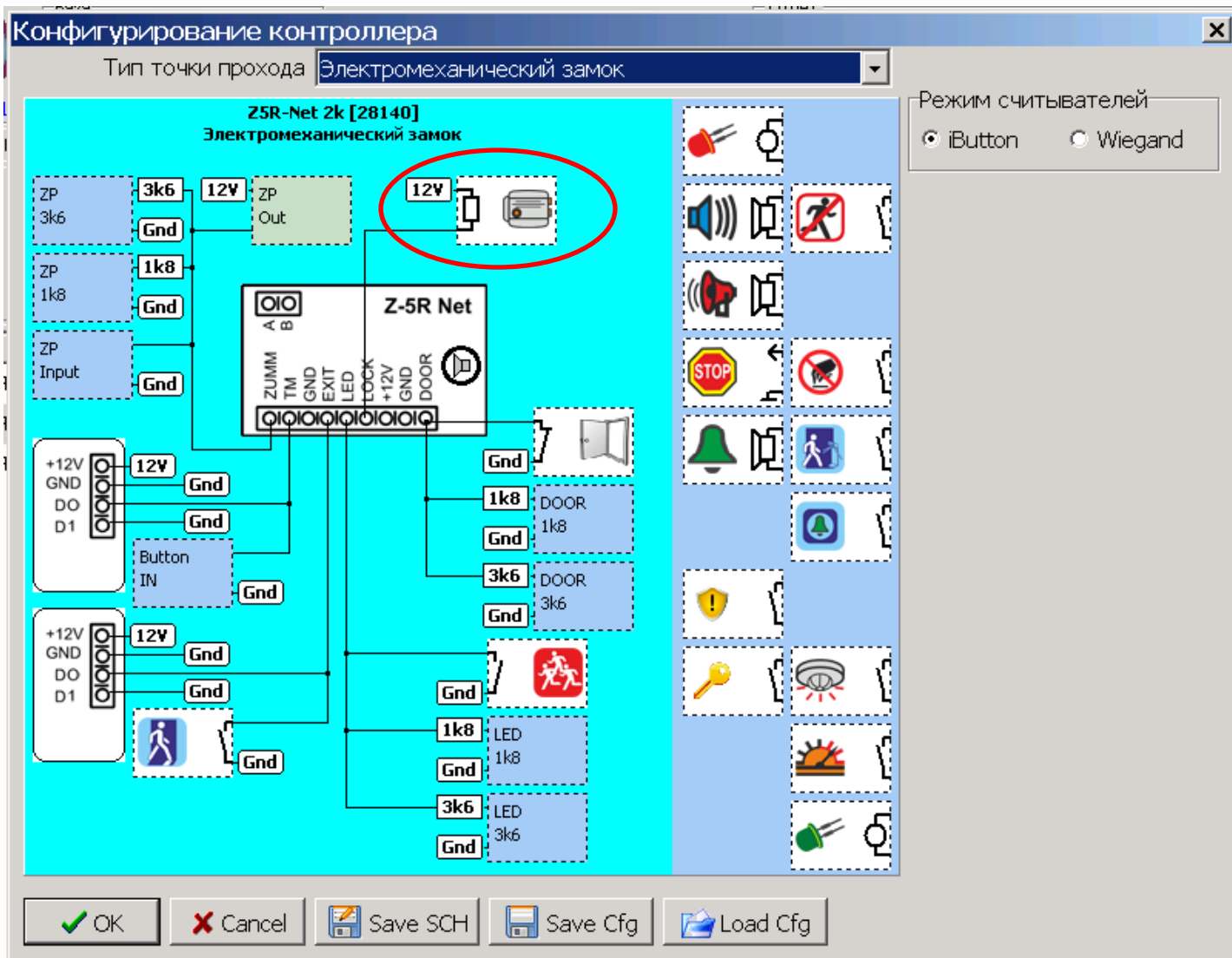
Параметры элемента
 Эвакуация включается размыканием датчика

Описание элемента
#Эвакуация
Сигнал разблокирования двери. Обеспечивает беспрепятственную эвакуацию.

OK Cancel Save SCH Save Cfg Load Cfg



Экстренная эвакуация на Z-5R и Z-5R Net





Экстренная эвакуация на Z-5R и Z-5R Net

Guard Light

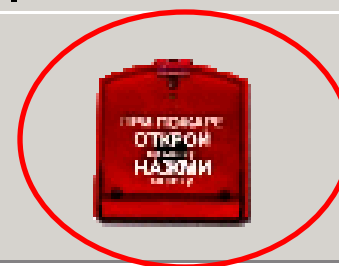
База Отдел Работник Конвертеры Контроллеры Отчеты Помощь



Ver. 1.0.8.171

База

Карточек - 1
Работников - 1
Отделов - 1
Контроллеров - 3

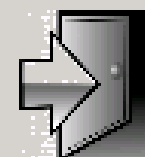
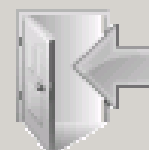


Работа с базой | События | Конвертеры | Контроллеры



Режим

Норма



Контроллеры ▲



Z5R-Net 2k [25707]

Параметр

Значение

Тип контроллера

Z5R-Net 2k



Экстренная эвакуация на Z-5R и Z-5R Net

Guard Light

База Отдел Работник Конвертеры Контроллеры Отчеты Помощь



Ver. 1.0.8.171

База

Карточек - 1
Работников - 1
Отделов - 1
Контроллеров - 3

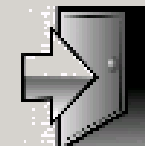
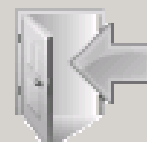


Работа с базой | События | Конвертеры | Контроллеры



Режим

Норма



Контроллеры ▲



Z5R-Net 2k [25707]



Z5R-Net 2k [28140]

Параметр

Значение

Тип контроллера

Z5R-Net 2k

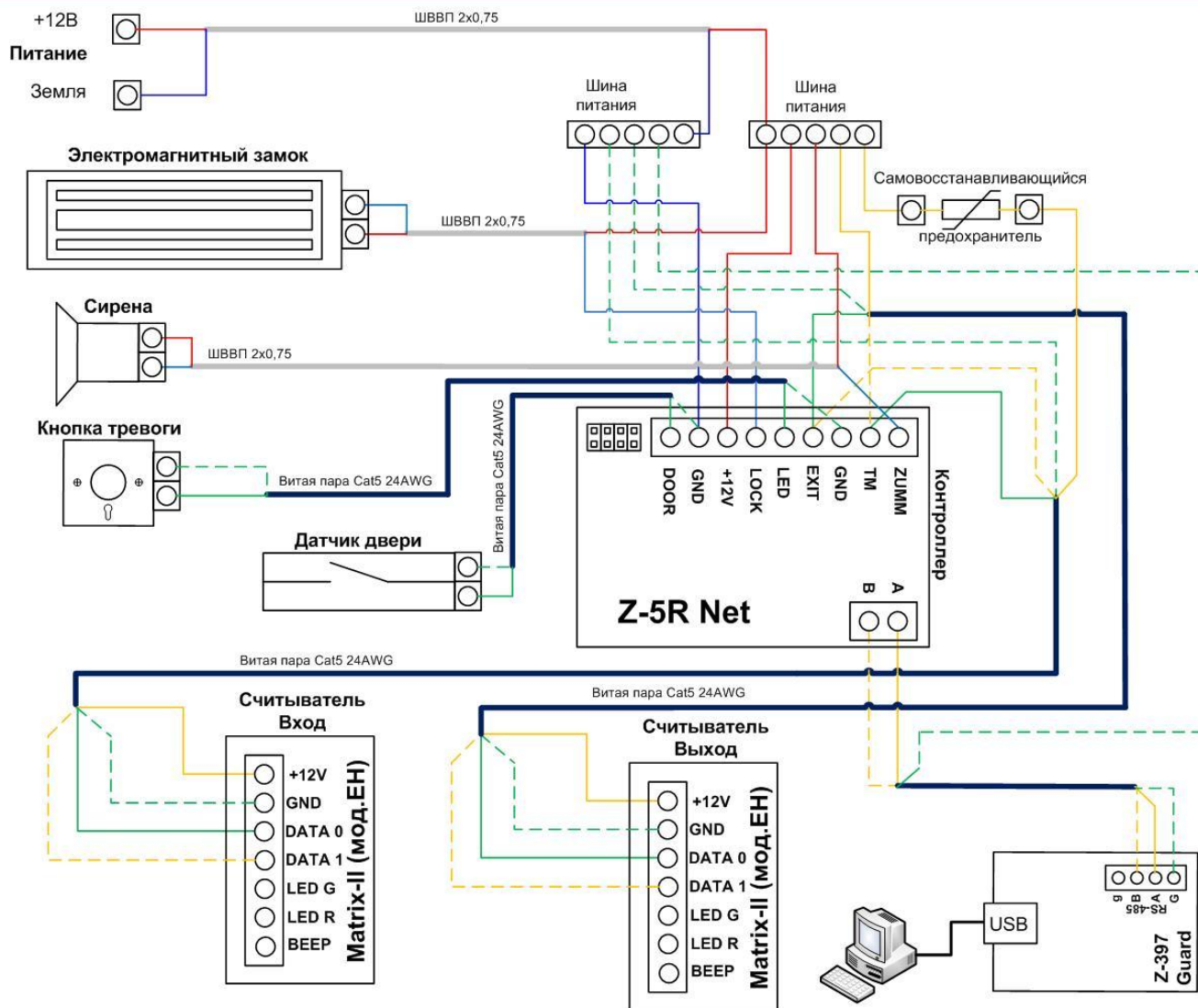
Номер контроллера

28140

Версия ПО контроллера

Z5R-Net 2k / V0.0 /

Экстренная эвакуация на Z-5R и Z-5R Net





Экстренная эвакуация на Z-5R и Z-5R Net

Общая Эвакуация без компьютера



Конвертер Ethernet – RS485
Z-397 Web



Экстренная эвакуация на Z-5R и Z-5R Net

Противопожарная прошивка для Z-397 Web

+ Программы

- Firmware



Заводская прошивка для Z-397 (мод. Web).
Версия: 3.0.48

FirmWare

143кБ

22.07.2014

Скачать



Прошивка для Z-397 (мод. Web) (новая версия). Изменения: - при работе с онлайн сервисом Guard SaaS устранена перезапись ключей в новые ячейки памяти после длительного дисконнекта контроллера.
Версия: 3.0.55

FirmWare

144кБ

29.09.2017

Скачать



Противопожарная прошивка для конвертера Z-397 (мод. Web). Она позволяет транслировать сигнал пожарной тревоги от одного контроллера на все остальные в линии RS-485. Сигнал должен идти от контроллера Z-5R (мод. Net) с прошивкой "extended". **Не работает с онлайн сервисом Guard SaaS.**
Версия: 3.0.50

FirmWare

149кБ

11.07.2018

Скачать



Экстренная эвакуация на Z-5R и Z-5R Net

Дополнительные настройки для Z-397 Web

[AUTO]

LINE1_AUTO_BLOCK_SRC=0

LINE1_AUTO_BLOCK_DST=0

LINE2_AUTO_BLOCK_SRC=0

LINE2_AUTO_BLOCK_DST=0

LINE1_AUTO_FIRE_SRC=1

LINE1_AUTO_FIRE_DST=1

LINE2_AUTO_FIRE_SRC=1

LINE2_AUTO_FIRE_DST=1

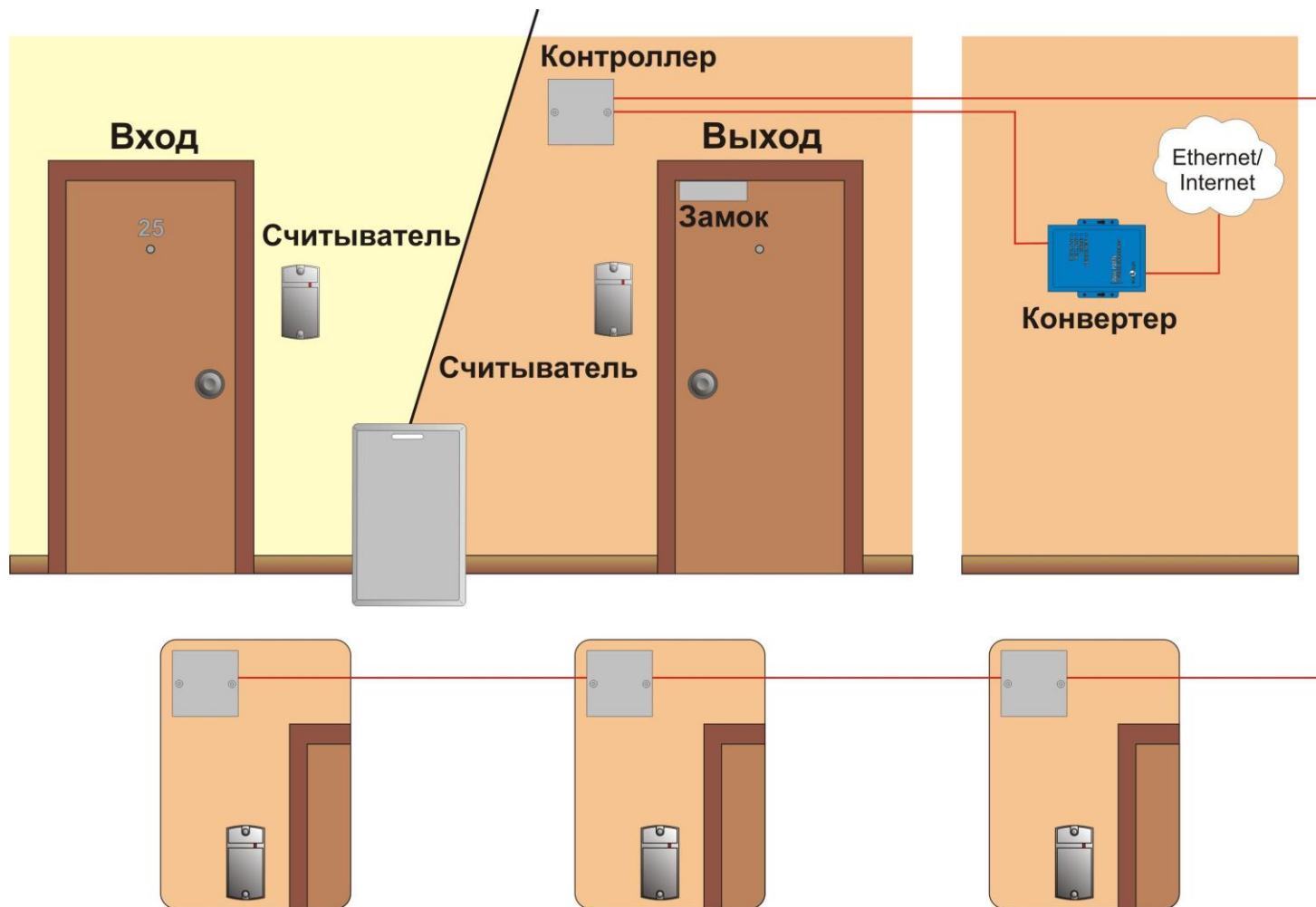
Раздел автономной работы

Настройка блокировки

Настройка эвакуации



Экстренная эвакуация на Z-5R и Z-5R Net





Экстренная эвакуация на Z-5R и Z-5R Net

Эвакуация на Z-5R

Фильм

«Автономная работа конвертера Z-397 Web»



Экстренная эвакуация на Z-5R и Z-5R Net

Спасибо за внимание!