

Инструкция по подключению и прошивке считывателя Matrix-V (мод. E S RF) / Matrix-V

Подключение

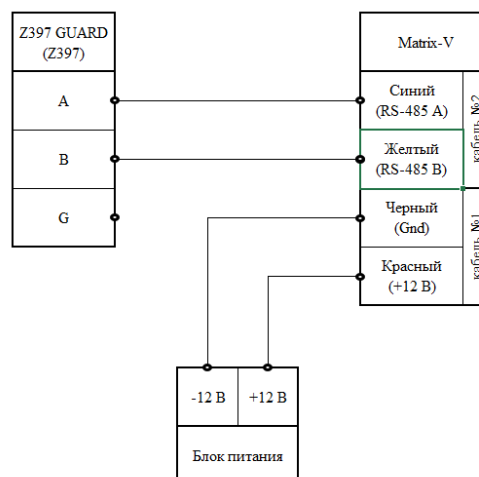
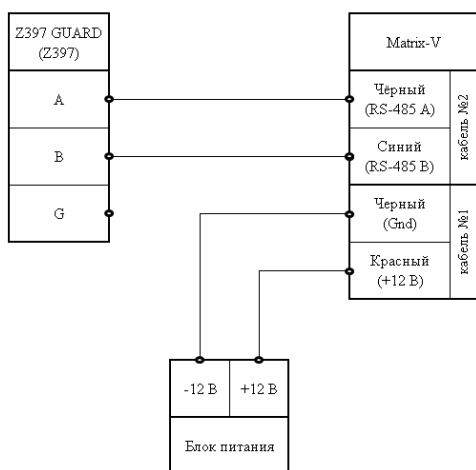
Для прошивки считывателя Matrix-V рекомендуется использовать конвертер Z-397 Guard (Z-397). Перемычку №1(X4) на конвертере Z-397 Guard установить в положение «normal», перемычку №2 в положение «OFF». Для конвертера Z-397 переключатели №№1,2,3 переключить в положение «ON», переключатель №4 – в положение «OFF». Подключить конвертер Z-397 Guard (Z-397) к ПК (установить драйверы). Подключить Z-397 Guard (Z-397) к Matrix-V. Цвета проводов в кабеле №2 в старых и новых моделях считывателей отличаются.

Кабель №2 Подключение по RS-485.

Цвет провода	Назначение провода	
Черный	A вход	Предназначены для подключения к конвертеру
Синий	B вход	
Красный	A выход	Предназначены для подключения внешней нагрузки 120 Ом или следующего устройства
Желтый	B выход	

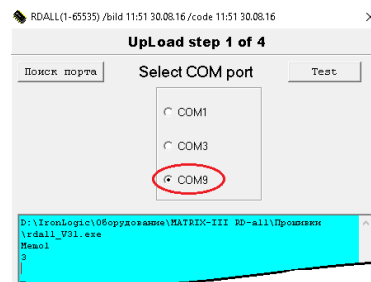
Кабель №2 Подключение по RS-485.

Цвет провода	Назначение провода	
Синий	A вход	Предназначены для подключения к конвертеру
Желтый	B вход	
Синий	A выход	Предназначены для подключения внешней нагрузки 120 Ом или следующего устройства
Желтый	B выход	

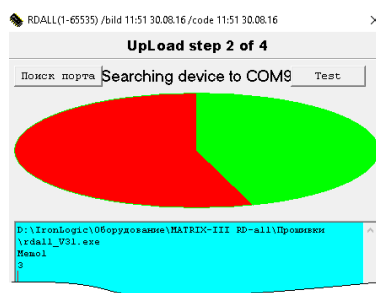


Прошивка

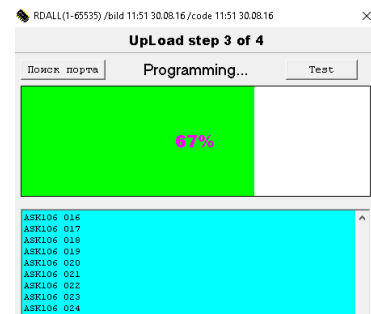
Считыватель Matrix-V прошивается только через исполняемый файл прошивки (m5_XXX.exe). Запустить исполняемый файл прошивки от имени администратора. Для этого нужно правой кнопкой мыши кликнуть на файле прошивки и в контекстном меню выбрать «Запуск от имени администратора».



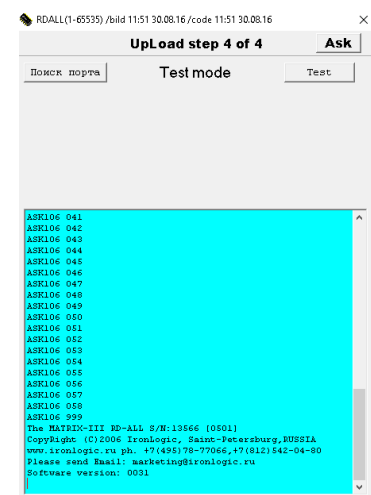
Выбрать из списка портов COM-порт, на котором подключен конвертер и подать питание на считыватель.



Если питание на считыватель было подано, то нужно снять и снова подать питание. После поиска устройств, подключенных к конвертеру, появится шкала прошивки.



Во время прошивки на считывателе Matrix-V мигает красный светодиод и горит постоянно зелёный светодиод. После завершения прошивки появится окно:



Прошивка завершена, и программу прошивки можно закрыть.